

## ОПИС

Ручні вентилі є виробами, які використовуються для перекриття і регулювання витрати теплоносія на опалювальних приладах в системах опалення.

Вентилі цієї серії, для швидкого монтажу, укомплектовані американкою і патрубком, які забезпечують підключення до радіатора просто, безпечно і надійно.

Підключення до мідних, багат шарових чи Ре-Х трубам, з різьбою 24X1,5, G1/2" и G3/8", для залісної труби різьба G1/2".



## АСОРТИМЕНТ

### ХРОМОВАНІ ВЕНТИЛІ ДЛЯ МІДНОЇ, БАГАТОШАРОВОЇ ТА РЕ-Х ТРУБИ

	Різьба	Радіатор
821114AC07 Кутовий вентиль для мідної, м / пласт. і Ре-Х труби	24X1,5	G 3/8" M
821114AD07 Кутовий вентиль для мідної, м / пласт. і Ре-Х труби	24X1,5	G 1/2" M
821115AC07 Прямий вентиль для мідної, м / пласт. і Ре-Х труби	24X1,5	G 3/8" M
821115AD07 Прямий вентиль для мідної, м / пласт. і Ре-Х труби	24X1,5	G 1/2" M

### ХРОМОВАНІ ВЕНТИЛІ ДЛЯ ЗАЛІСНОЇ ТРУБИ

	Різьба	Радіатор
821116AD07 Кутовий вентиль для залісної труби	G 1/2" F	G 1/2" M
821117AD07 Прямий вентиль для залісної труби	G 1/2" F	G 1/2" M

### БІЛІ ВЕНТИЛІ ДЛЯ МІДНОЇ, БАГАТОШАРОВОЇ ТА РЕ-Х ТРУБИ

	Різьба	Радіатор
821126AC13 Кутовий вентиль для мідної, м / пласт. і Ре-Х труби	24X1,5	G 3/8" M
821126AD13 Кутовий вентиль для мідної, м / пласт. і Ре-Х труби	24X1,5	G 1/2" M
821127AC13 Прямий вентиль для мідної, м / пласт. і Ре-Х труби	24X1,5	G 3/8" M
821127AD13 Прямий вентиль для мідної, м / пласт. і Ре-Х труби	24X1,5	G 1/2" M

### БІЛІ ВЕНТИЛІ ДЛЯ ЗАЛІСНОЇ ТРУБИ

	Різьба	Радіатор
821128AD13 Кутовий вентиль для залісної труби	G 1/2" F	G 1/2" M
821129AD13 Прямий вентиль для залісної труби	G 1/2" F	G 1/2" M

## ТЕХНІЧНІ ХАРАКТЕРИСТИКИ

### Продуктивність

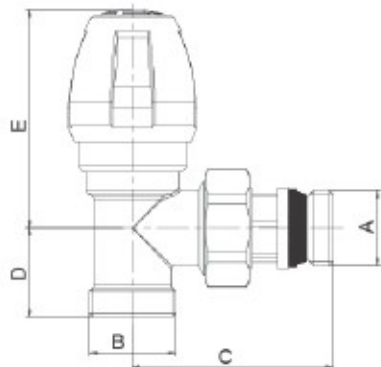
Рідини, що застосовуються:	Вода, розчин гліколя
Максимальний вміст гліколя:	30%
Максимальний робочий тиск:	10 Bar
Максимальний перепад тиску:	1 Bar
Температура теплоносія:	5÷120 °C

### Матеріали

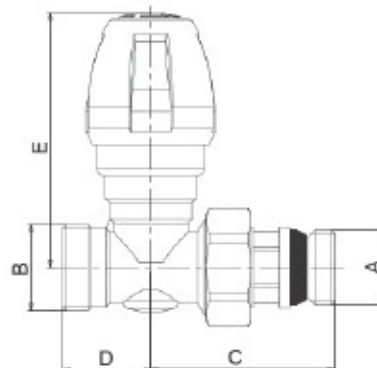
Корпус, американка, патрубок:	Латунь CW617N - UNI 12165 - Нікельована
Шток мікрометричний і буска:	Латунь CW614N - UNI 12164
Гідравлічні ущільнення:	Пероксидний EPDM
Захисний ковпачок:	ABS білий

КОДИ ТА РОЗМІРИ

ВЕНТИЛЬ ДЛЯ МІДНОЇ, БАГАТОШАРОВОЇ ТА Рє-X ТРУБИ

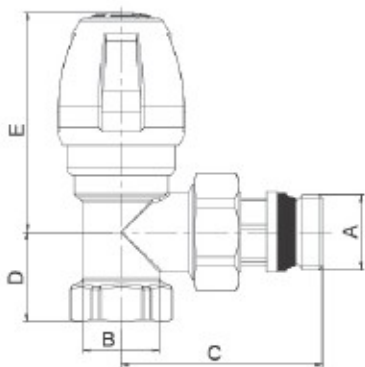


КОД	A	B	C	D	E
821114AC07	G3/8"М	G1/2"М	53	24	61,5
821114AD07	G1/2"М	G1/2"М	54,5	24	61,5
821126AC13	G3/8"М	G1/2"М	53	24	61,5
821126AD13	G1/2"М	G1/2"М	54,5	24	61,5

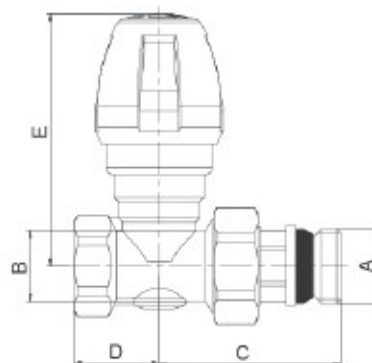


КОД	A	B	C	D	E
821115AC07	G3/8"М	G1/2"М	50	24,5	71,5
821115AD07	G1/2"М	G1/2"М	51,5	24,5	71,5
821127AC13	G3/8"М	G1/2"М	50	24,5	71,5
821127AD13	G1/2"М	G1/2"М	51,5	24,5	71,5

ВЕНТИЛЬ ДЛЯ ЗАЛІЗНОЇ ТРУБИ



КОД	A	B	C	D	E
821116AD07	G1/2"М	G1/2"М	54,5	24	61,5
821128AD13	G1/2"М	G1/2"М	54,5	24	61,5

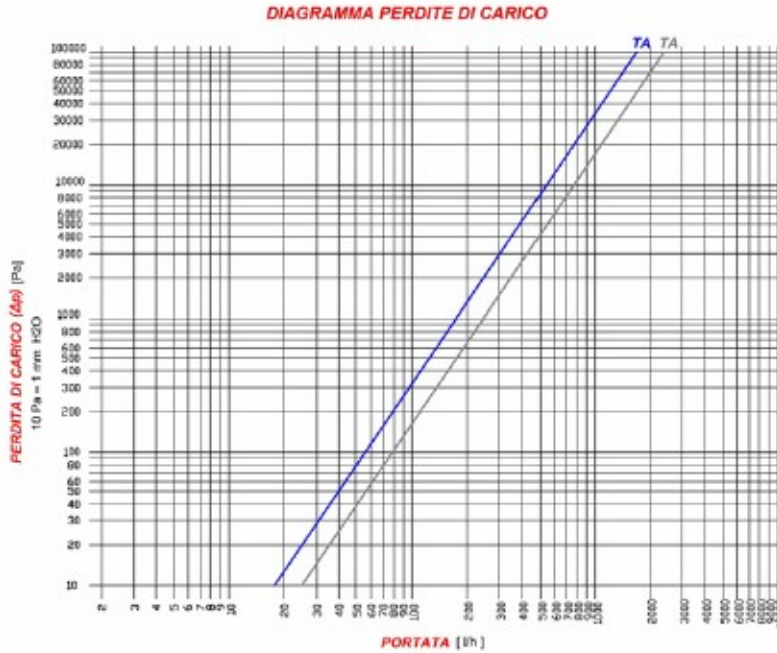


КОД	A	B	C	D	E
821117AD07	G1/2"М	G1/2"М	51,5	24	71,5
821129AD13	G1/2"М	G1/2"М	51,5	24	71,5

ГІДРАВЛІЧНІ ХАРАКТЕРИСТИКИ

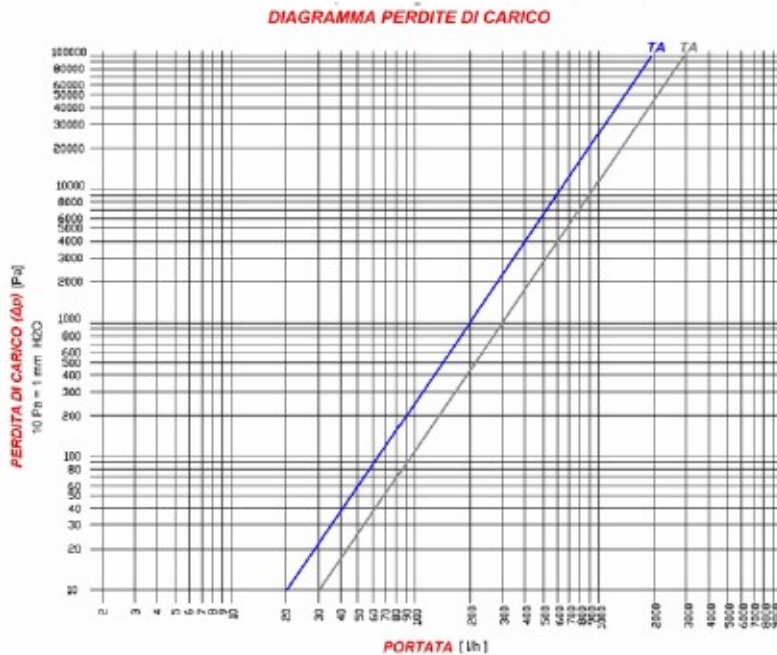
КУТОВІ ВЕНТИЛІ

**ДІАГРАМА ВТРАТИ НАВАНТАЖЕННЯ**  
Ручний кутовий вентиль 3/8" – арт.1114-1126



Kv TA [m <sup>3</sup> /h]	
Tubo ferro	2,45
Multistrato	1,85

**ДІАГРАМА ВТРАТИ НАВАНТАЖЕННЯ**  
Ручний кутовий вентиль 1/2" – Арт.1114-1116-1126-1128

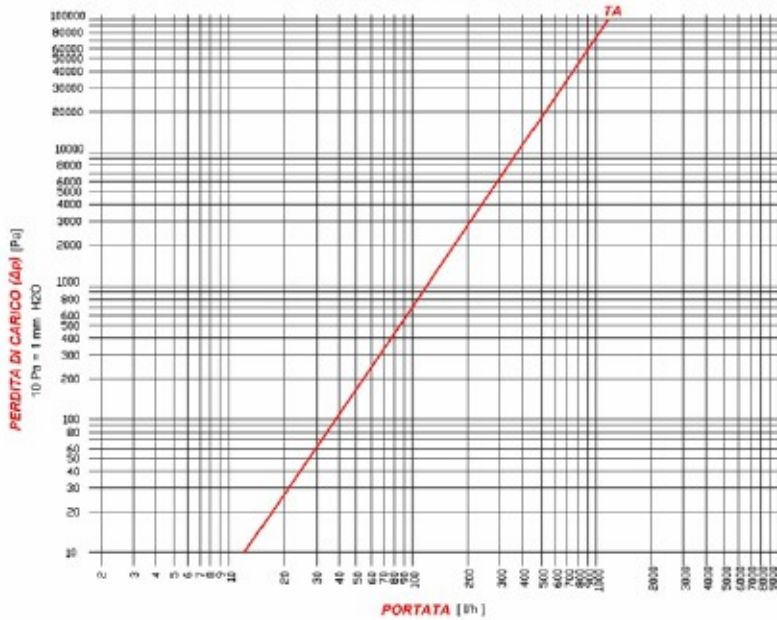


Kv TA [m <sup>3</sup> /h]	
Tubo ferro	3,00
Multistrato	2,00

**ПРЯМІ ВЕНТИЛІ**

**ДІАГРАМА ВТРАТИ НАВАНТАЖЕННЯ**  
**Ручний прямиий вентиль 3/8" – Арт.1115-1127**

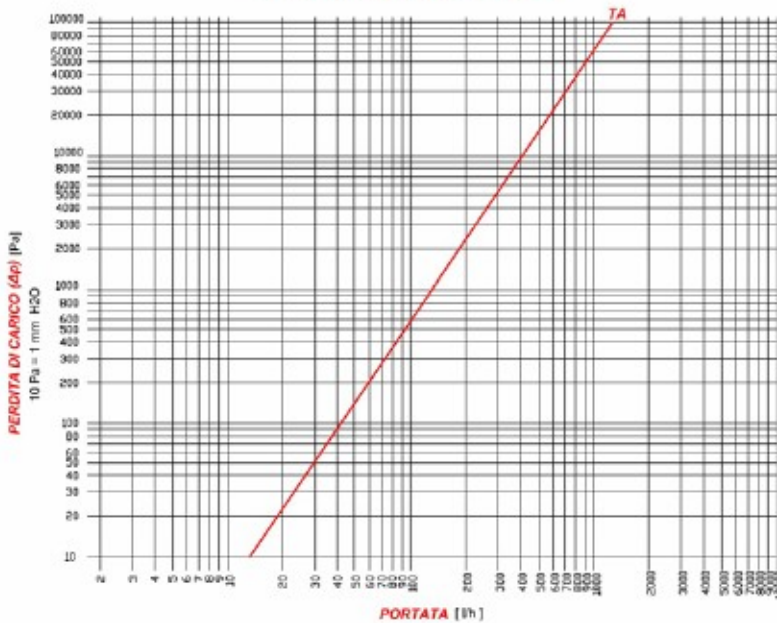
**DIAGRAMMA PERDITE DI CARICO**



<b>Kv TA</b> <b>[m<sup>3</sup>/h]</b>
<b>1,2</b>

**ДІАГРАМА ВТРАТИ НАВАНТАЖЕННЯ**  
**Ручний прямиий вентиль 1/2" – Арт.1115-1117-1127-1129**

**DIAGRAMMA PERDITE DI CARICO**



<b>Kv TA</b> <b>[m<sup>3</sup>/h]</b>
<b>1,35</b>