

ОПИС

Двотрубні вентилі для панельних радіаторів випускаються у версіях євроконусом або 1/2 "кутові і прямі. Підключення до радіатора проводиться за допомогою обертової американки. Для версії євроконусом - підключення до радіатора здійснюється безпосередньо. Для радіаторів з внутрішнім різьбленням 1/2 " підключення проводиться завдяки переходнику, який входить в комплект вентиля.

АРТИКУЛИ



АРТ. 883



АРТ. 884



АРТ. 896



АРТ. 897

АСОРТИМЕНТ

Артикул	Модель	Розмір
883	Кутовий	EUROCONUS
884	Кутовий	G1/2"
896	Прямий	EUROCONUS
884	Прямий	G1/2"



Фітинг для арт. 884 і 897 (входить в комплект поставки)

ТЕХНІЧНІ ХАРАКТЕРИСТИКИ

Робочі дані

Максимальний тиск:	10 bar
Максимальна температура:	95°C
Теплоносій:	Вода

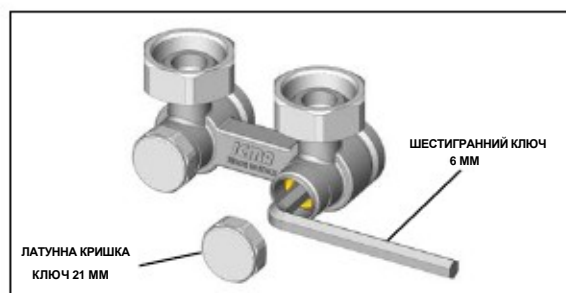
Матеріали

Корпус і патрубок:	Латунь CW 617 N - UNI EN 12165
Інші деталі:	Латунь CW 614 N - UNI EN 12164
Прокладка:	Пероксидний EPDM

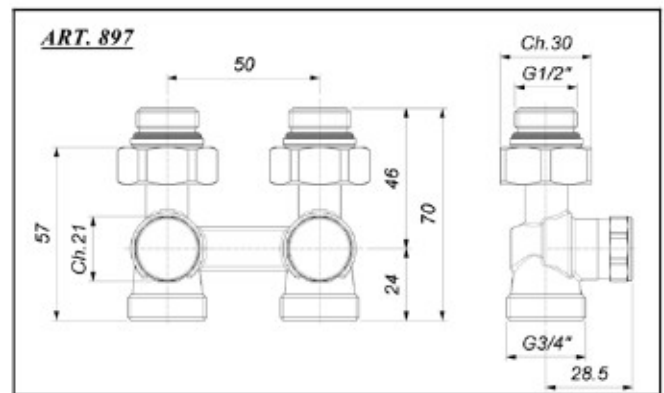
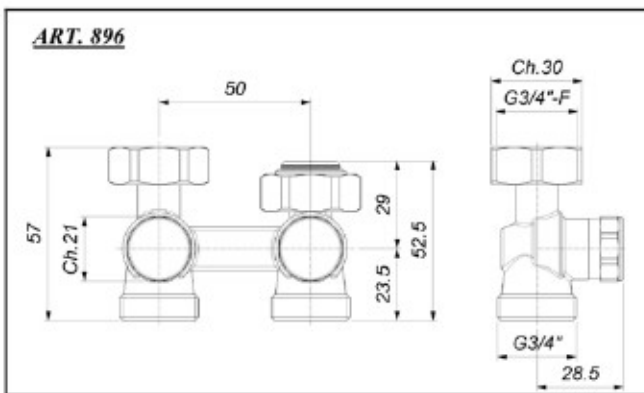
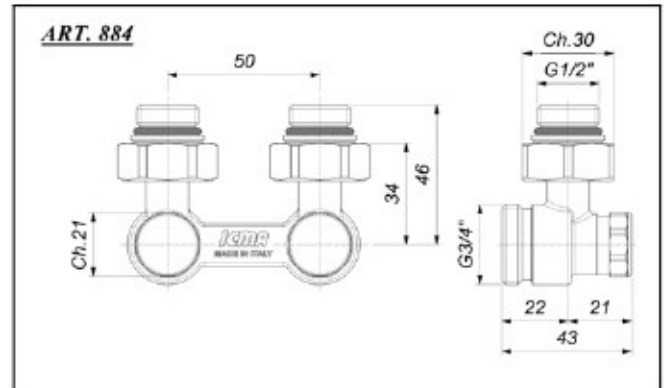
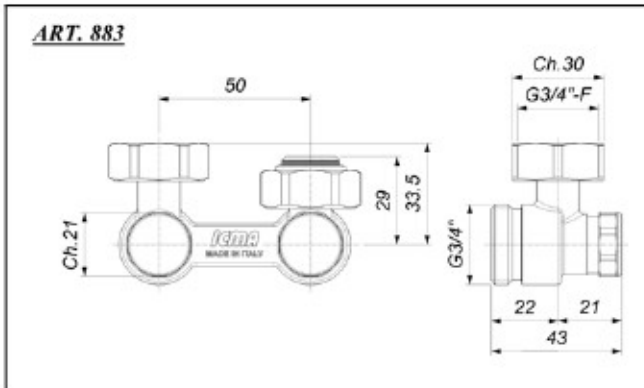
НАСТРОЙКА ЗАПІРНОГО КЛАПАНА

У разі, коли необхідно відключити вентиль від системи або потрібно зробити налаштування контура за допомогою вентиля, виконайте наступні дії:

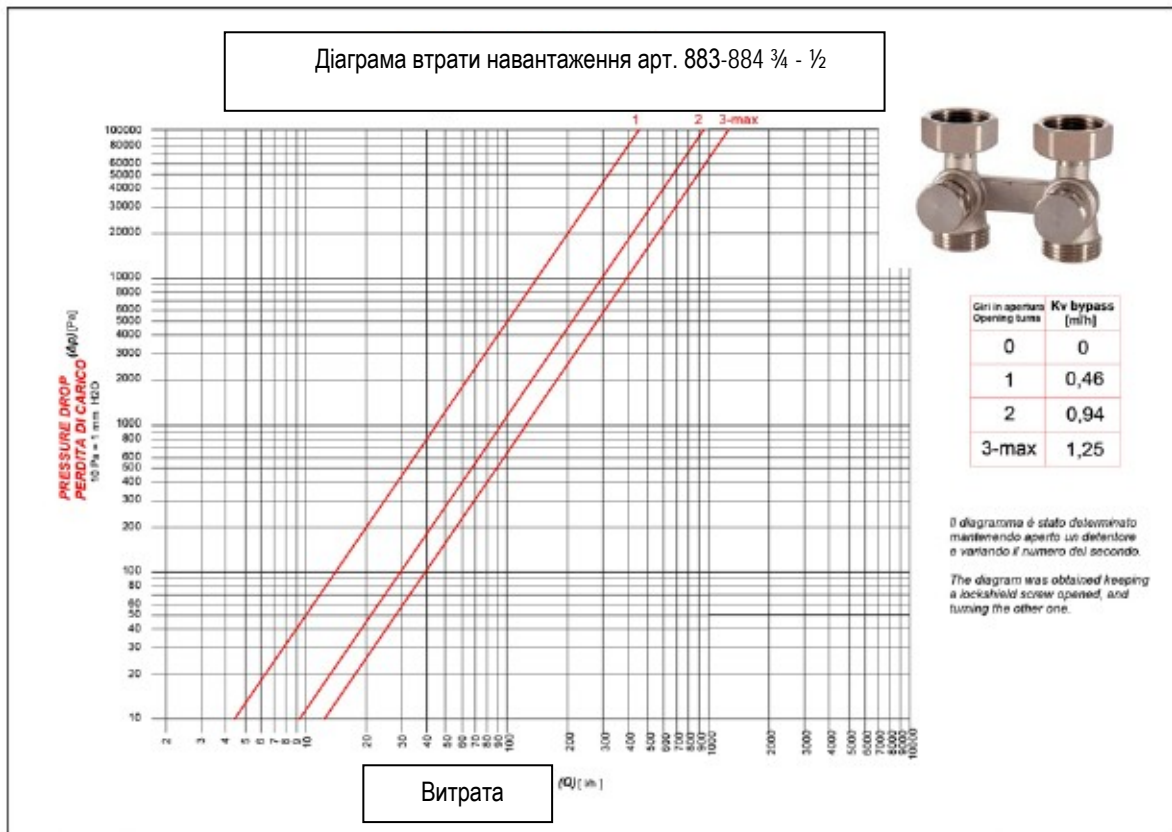
1. Відкрутіть латунну кришку ключем 21 мм.
2. Налаштуйте положення вентиля «Відкрито / Закрито» за допомогою шестигранного ключа 6мм.
3. Закрутіть латунну кришку.



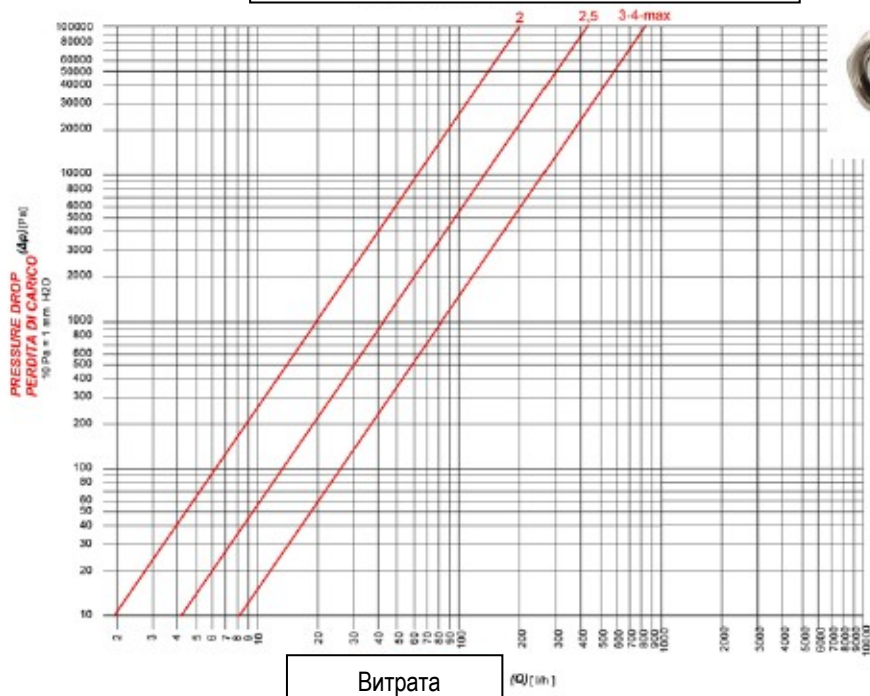
РОЗМІРИ



ГІДРАВЛІЧНІ ХАРАКТЕРИСТИКИ



Діаграма втрати навантаження арт. 896-897 ¾ - ½



Gradi in apertura / Opening turns	Kv [m³/h]
0	0
2	0,2
2,5	0,41
3	0,78
4-max	0,82

Il diagramma è stato determinato mantenendo aperto un difensore e variando il numero del secondo.

The diagram was obtained keeping a lockfield screw opened, and turning the other one.