

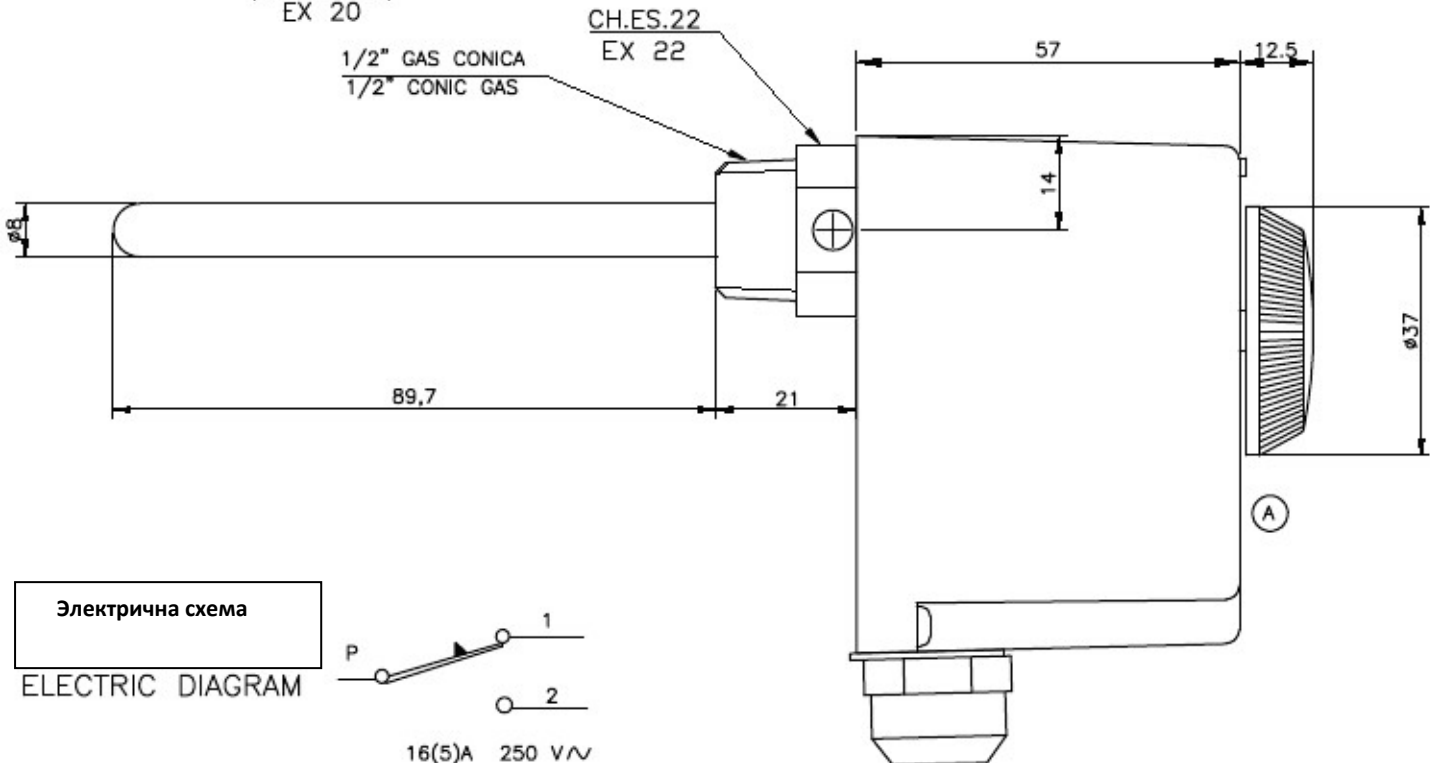
СЕРТИФІКАЦІЯ CE
ШКАЛА РЕГУЛЮВАННЯ 30 оС - 90оС погр. 3оС
КАЛІБРУВАННЯ В НОРМАЛІЗОВАНІЙ ЄМКОСТІ ПРИ 89 оС +/- 3 оС
ДИФЕРЕНЦІАЛ 4оС +/- 2 оС
ПІДКЛЮЧЕННЯ ДРОТУ 6,3мм З ЗАТИСКАЧАМИ НА ГВИНТАХ
T80

APPROVALS   

TEMPERATURE RANGE : 30°C-90°C±3°C
CALIBRATION IN NORMALIZED BATH : 89°C±3°C
TABS TYPE 1/4" WITH SCREW TERMINALS
DIFFERENTIAL : 4°C±2°C
T80

Колір корпусу помаранчевий
Колір ручки чорний

COLOURS . BOX : ORANGE
KNOB : BLACK



Електрична схема

ELECTRIC DIAGRAM

