

## ОПИС

Термостатичний змішувач арт. 148-149-165-166 захищає споживача від опіків окропом.

Встановлюється в системі виробництва гарячої води. Працює в постійному режимі, і забезпечує підтримку температури води на одному рівні, незважаючи на коливання напору, тиску або температури гарячої та холодної води на вході. Термостатичний змішувач оснащений системою безпеки від опіків окропом. Подача гарячої води припиняється автоматично в той момент, коли подача холодної води з якої-небудь причини зупинена.

Артикул 165 оснащений двома зворотними клапанами на вході гарячої та холодної води. Зворотні клапани служать для захисту від небажаного повернення води в систему.



Артикул 148  
Артикул 165 (із зворотними клапанами)



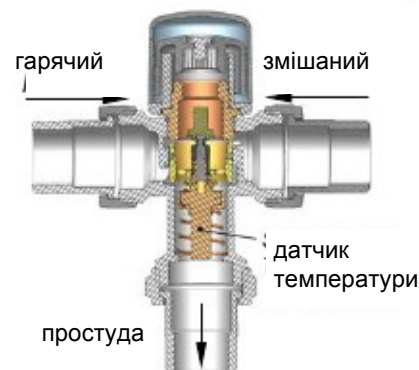
Артикул 149  
Артикул 166

## ПРОДУКЦІЯ

Артикул	Розмір	Підключення	Артикул	Розмір	Підключення
90148AD05	G ½" M	Муфтове	90165AE05	G ¾" M	Муфта + зворотний клапан
90148AE05	G ¾" M	Муфтове			
90148AF05	G 1" M	Муфтове			
90149AD05	G ½" F	Внутрішня р-ба	90166AE05	G 1" M	Зовнішня р-ба
90149AE05	G ¾" F	Внутрішня р-ба	90166AF05	G 1"¼ M	Зовнішня р-ба
90149AF05	G 1" F	Внутрішня р-ба			

## ПРИНЦИП ДІЇ

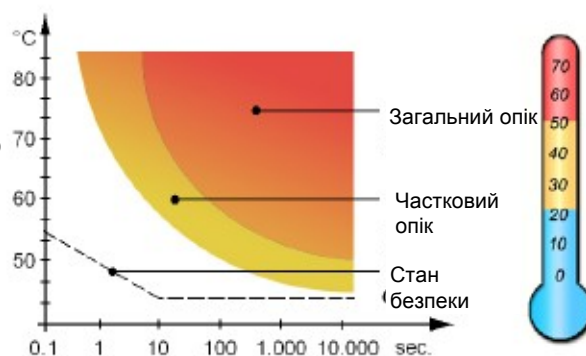
Принцип дії змішувача заснований на роботі термостатичного елемента встановленого всередині клапана на виході змішаної води. Розширення термостатичного елемента впливає на спрацьовування пістона встановленого всередині корпусу змішувача, який створює коректне змішування гарячої і холодної води. Таким чином, змішувач забезпечує автоматичну підтримку встановленого температурного режиму, навіть в тому випадку, коли виникають неминучі зміни напору при водорозборі гарячої або холодної води іншими споживачами, а також в разі зміни температури гарячої або холодної води на вході.



## ПРОТИОПІКОВИЙ ПРИСТРІЙ

В системі виробництва гарячої води акумуляторного типу (бойлер і ін.), з метою запобігання зараженню небезпечною інфекцією Легионелла, що викликає «хворобу легіонерів» необхідно підтримувати температуру води на рівні не нижче 60 ° C, для того щоб повністю запобігти зростанню бактерій, які провокують дане захворювання. Вода при 60 ° C не може застосовуватися, оскільки є дуже гарячою для прямого споживання, і може викликати опіки. Для забезпечення належної безпеки рекомендована установка термостатичного змішувача, який зможе підтримувати на постійному рівні заданий температурний режим, навіть при виникненні коливань температури і тиску води на вході.

Графік, наведений праворуч, показує ступінь опіків в залежності від температури води і часу контакту з гарячою водою. Щоб уникнути опіків, термозмішувач перекидає подачу гарячої води в разі відключення холодної води.



**ТЕХНІЧНІ ХАРАКТЕРИСТИКИ**

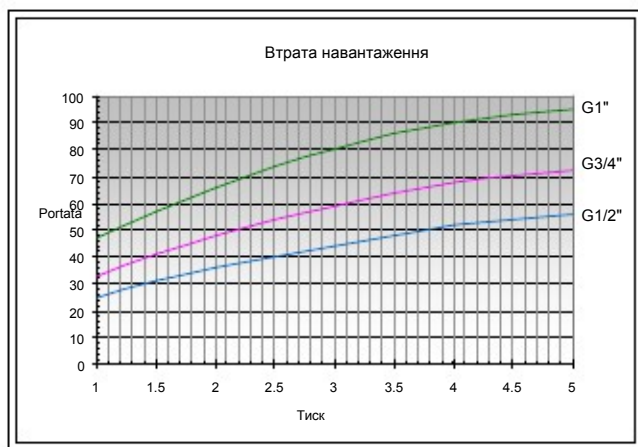
Корпус	Латунь CW617 N - UNI EN 12165
Кран-букса	Латунь CW614 N - UNI EN 12164
Пружини	Нержавіюча сталь
Блокувальне кільце	ПОМ
Ручка	ПОМ
Кришка	Прозорий пластик ABS
Прокладка	Пероксидний каучук EPDM

**ЗВОРОТНИЙ КЛАПАН**

Корпус	Латунь CW614N - UNI EN12164
Прокладка	Пероксидний каучук EPDM
Пружина	Нержавіюча сталь

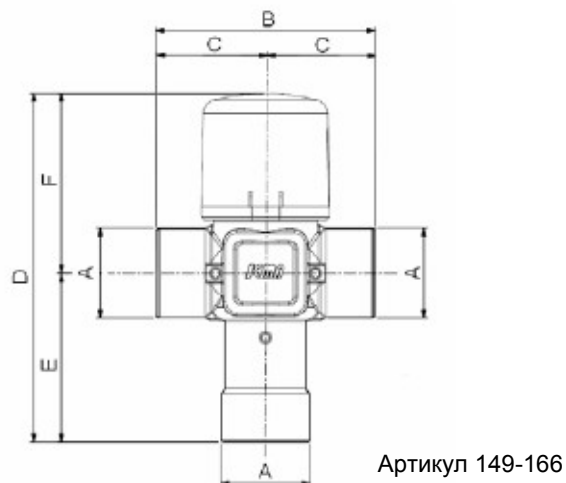
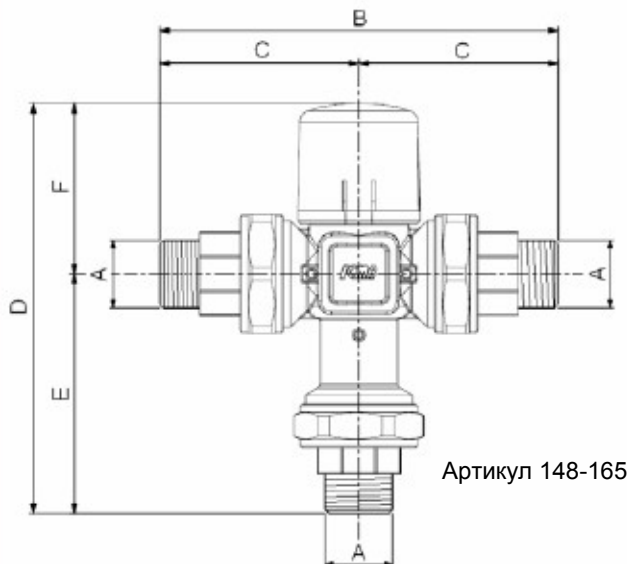
Теплоносій	Вода
Макс.процент гліколя	50%
Шкала температури	30-60°C
Фабричне налаштування	38 ±2°C
Макс.робочий тиск (статичний)	10 bar
Макс.робочий тиск (динамічний)	5 bar
Макс.температура води на вході	85°C
Макс.співвідношення тисків Гар/Хол або Холодної/Гарячої води	2:1

**ГІДРАВЛІЧНІ ХАРАКТЕРИСТИКИ**



Kv / мт3/год	
G 1/2"	3.8
G 3/4"	4.6
G 1"	6.8

**РОЗМІРИ**



КОД	A	B	C	D	E	F
90148AD05	1/2" M	124	62	133	80	53
90148AE05	3/4" M	124	62	133	80	53
90148AF05	1" M	140	70	152	87	65
90165AE05	3/4" M	124	62	133	80	53

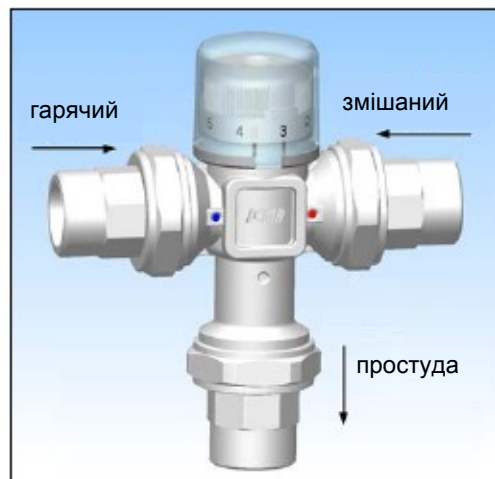
КОД	A	B	C	D	E	F
90149AD05	1/2" F	65	32.5	103	50	53
90149AE05	3/4" F	68	34	106	53	53
90149AF05	1" F	84	42	123	61	62
90166AE05	1" M	60	30	100	47	53
90166AF05	1 1/4" M	76	38	119	55	64

## МОНТАЖ

Для забезпечення коректної роботи, до введення в експлуатацію термостатичного змішувача, упевніться, що всі труби очищені від забруднень.  
Рекомендовано встановлювати фільтри на вході в систему водопостачання.

На корпусі змішувача вказані:

червоним кольором вхід гарячої води, синім кольором вхід холодної води і вихід змішаної води.



## РЕГУЛЮВАННЯ ТЕМПЕРАТУРИ

Температура встановлюється за допомогою ручки змішувача, на якій вказані цифри.



Значення:

Гаряча вода: 68°C

Холодна вода: 13°C

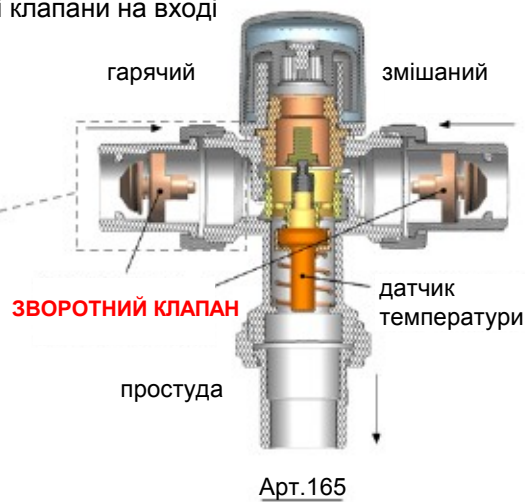
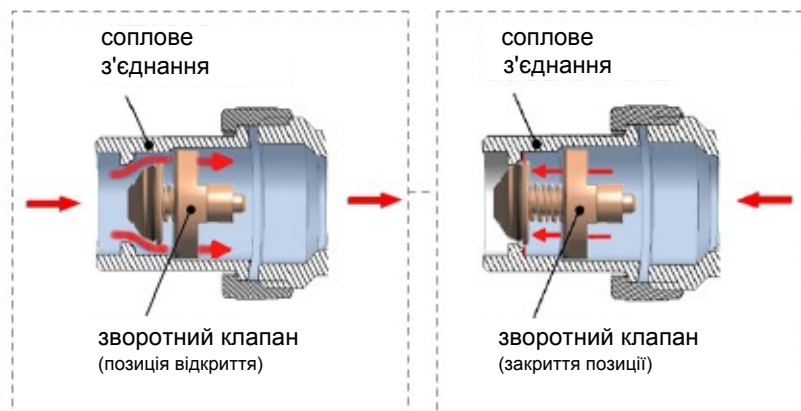
Тиск на вході: 3+3 Бар (одинаково налаштовані).

### ШКАЛА РЕГУЛЮВАННЯ

Положення	1	2	3	4	5	6
°C	30	35	40	45	50	60

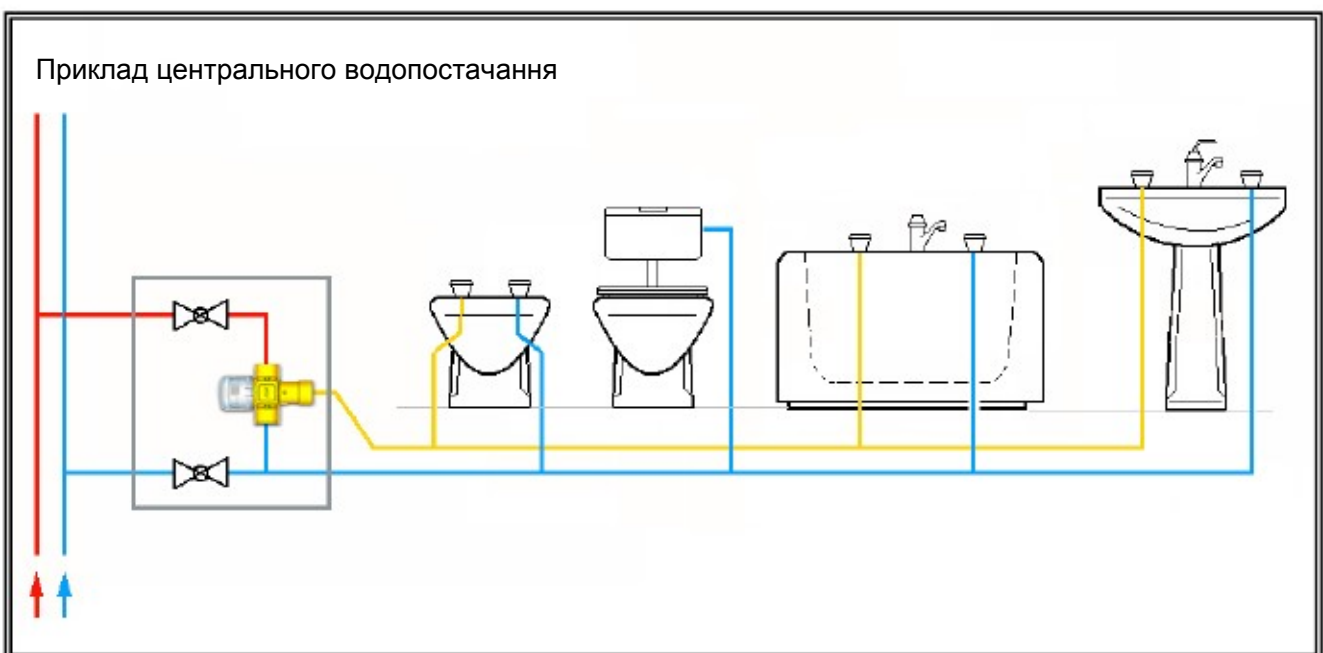
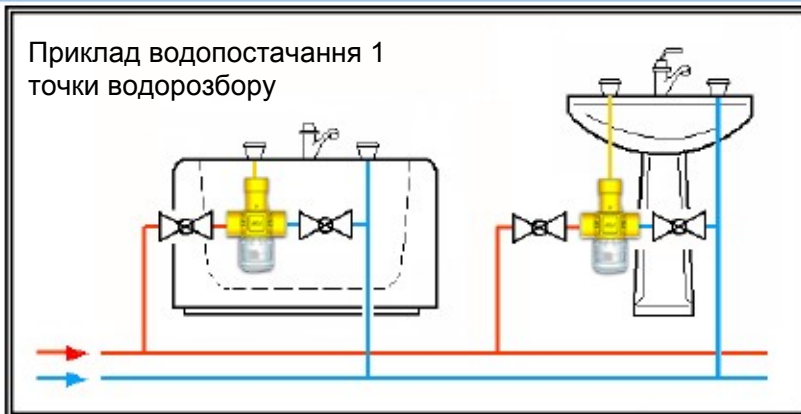
## ЗВОРОТНІ КЛАПАНИ

Щоб уникнути зворотного повернення води в систему, рекомендовано встановлювати зворотний клапан. Артикул 165 вбудовані зворотні клапани на вході холодної і гарячої води.



Арт.165

## МОНТАЖНА СХЕМА



 БЕЗПЕКА

Для підтримки в хорошому стані внутрішніх компонентів змішувача, під час його очищення необхідно застосовувати чистячі засоби, що не містять розчинники. До початку робіт, щоб уникнути поломок системи через некоректне використання пристрою, уважно прочитайте і дотримуйтесь інструкції по монтажу і запуску в роботу.

Нагадуємо, що право на гарантійне обслуговування припиняється в той момент, коли пристрій було піддано технічним змінам без узгодження з заводом-виробником.

Дотримуйтесь правил безпеки під час монтажу та обслуговування змішувача.

У разі виникнення питань стосовно змішувача або зміни параметрів його роботи, будь ласка, зверніться до кваліфікованого персоналу.