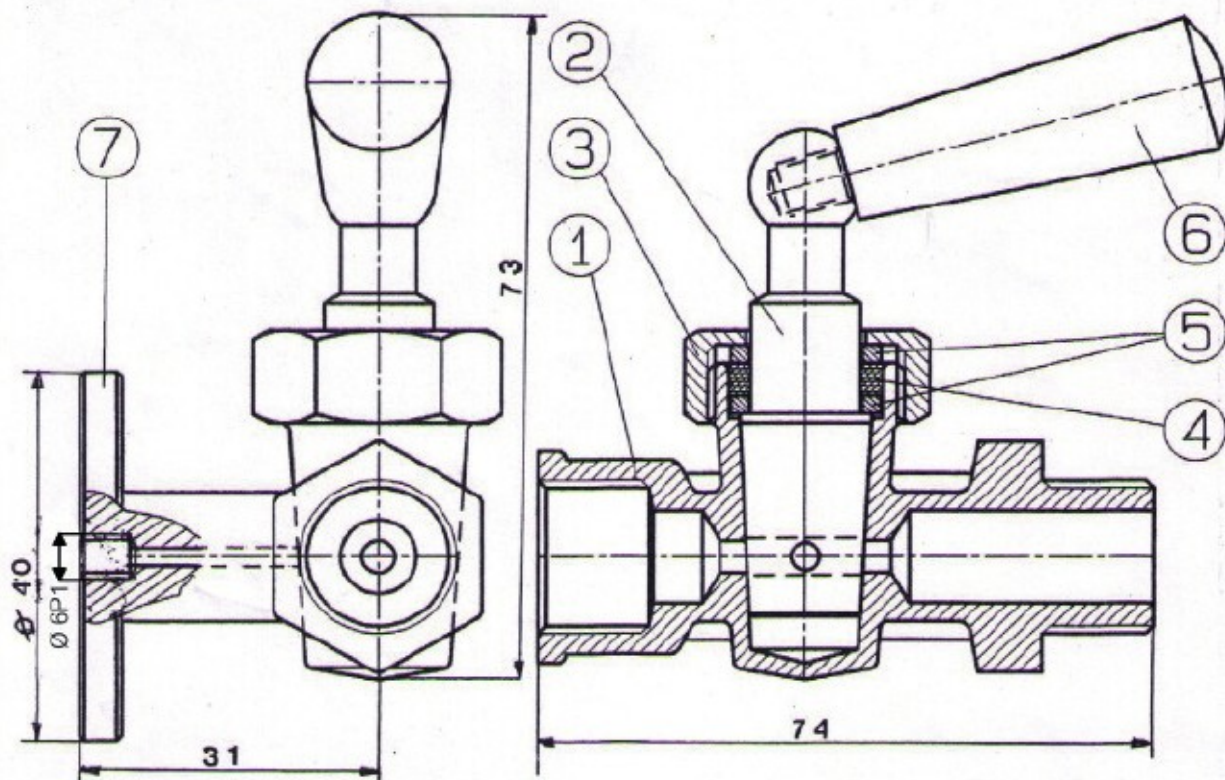


Опис / Description

Фланцевий кран для підключення манометра 1/4" F X 1/4" M; 3/8" F X 3/8" M; 1/2" F X 1/2" M.

Pressure gauge tap with flange 1/4" F X 1/4" M; 3/8" F X 3/8" M; 1/2" F X 1/2" M.



№ / Number	Опис / Name	Матеріал / Material
1	Фланець / Flange	CW617N
2	Ручка / Handle	CW614N
3	Кільце сальника / Gland Ring	CW617N
4	Сальник / Gland	Chemiton GSFONA92
5	Болт / Nut	CW614N
6	Ручка / Male	PP40% nat
7	Корпус / Body	CW614N

Технічні дані:

Номінальний тиск: 16 bar
Робочий тиск: 5 bar
Номінальна температура: 80°C
Робоча температура: 50°C

Technical Data:

Nominal Pressure: 16 bar
Working Pressure: 5 bar
Nominal Temperature: 80°C
Working Temperature: 50°C