

**ФУНКЦІЯ**

Кран для підключення манометра (наприклад арт. 244) застосовується для контролю тиску в системі.



**Технічні характеристики:**

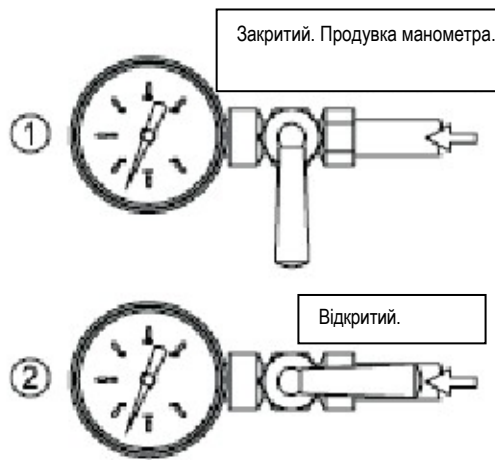
Максимальний робочий тиск: 16 бар  
 Максимальна робоча температура:  
 - Вода (Арт. 158-160): 90°C  
 - Пар (Арт. 151): 230°C  
 Робоча рідина: вода, пар.

**Конструктивні характеристики:**

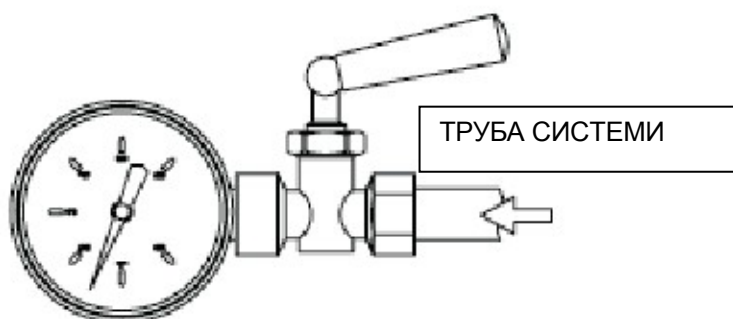
Корпус: Латунь CW 617 N UNI EN 12165  
 Блокувальний механізм: Латунь CW 617 N UNI EN 12165  
 Різьбове підключення: Латунь CW 614 N UNI EN 12164  
 Шайби: Латунь CW 614 N UNI EN 12164  
 Прокладка: Безасбестове волокно (арт. 158, 160)  
 Sagrafer (арт. 151)  
 PCV cv 25% (арт. 158, 160)  
 Латунь CW 614 N UNI EN 12164 (арт. 151)

**Принцип дії:**

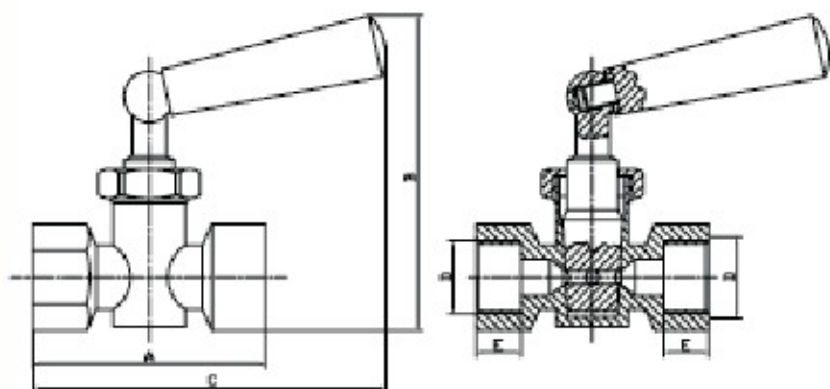
Під час роботи системи кран повинен бути закритий (1). Для зчитування значення тиску в системі поверніть ручку і відкрийте кран, поставивши манометр під тиск (2). Корпус крана забезпечений особливою форсункою, яка охороняє кран після його закриття від залишкового тиску в манометрі.



**Монтажна схема:**



Розміри:

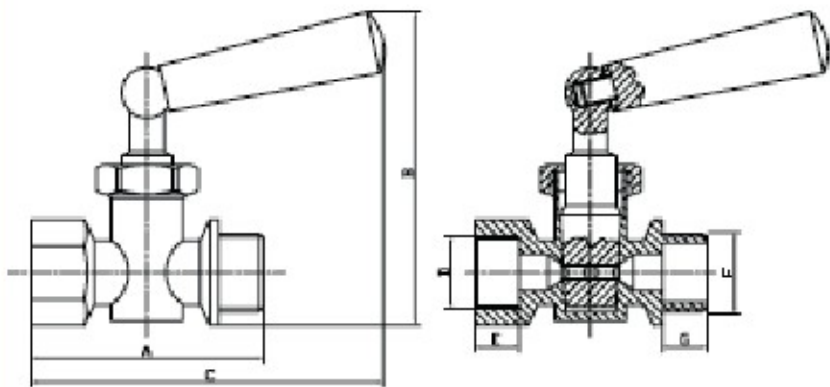


Арт. 151:

Код	Колір	Розмір	A	B	C	D	E
90151AB05	Жовтий	G 1/4"	46	70	72	1/4	8
90151AC05	Жовтий	G 3/8"	50	72	74	3/8	12
90151AD05	Жовтий	G 1/2"	56	74	76	1/2	12

Арт. 158:

Код	Колір	Розмір	A	B	C	D	E
90158AB05	Жовтий	G 1/4"	46	70	72	1/4	8
90158AC05	Жовтий	G 3/8"	50	72	74	3/8	12
90158AD05	Жовтий	G 1/2"	56	74	76	1/2	12



Арт. 158:

Код	Колір	Розмір	A	B	C	D	E	F	G
90160AB05	Жовтий	G 1/4"	46	70	72	1/4	8	1/4	8
90160AC05	Жовтий	G 3/8"	50	72	74	3/8	12	3/8	8
90160AD05	Жовтий	G 1/2"	56	74	76	1/2	12	1/2	10