

ТЕРМОСТАТИЧНА ГОЛОВКА З ВИНОСНИМ РІДИННИМ ДАТЧИКОМ

АРТ. 987-990

ICMA dal 1974
tecnologia per il riscaldamento

ТЕХПАСПОРТ 04/2018 - УКР

ОПИС

Термостатичні головки Арт. 987 і 990, встановлені на радіаторних кранах, дозволяють обмежити температуру води в трубопроводі в системах опалення. Вони оснащені чутливим рідинним елементом, який встановлюється так, щоб визначити температуру далеко від радіатора. Залежно від температури, що прочитується датчиком, термоголовка відкриває або закриває термостатичний клапан для підтримки постійної температури подачі встановленої на ручці.



Асортимент

СЕРІЯ	КОД	РІЗЬБА	ДОВЖИНА КАПІЛЯРА
987	82987AC20	28x1,5	2м
990	82990AC20	30x1,5	2м

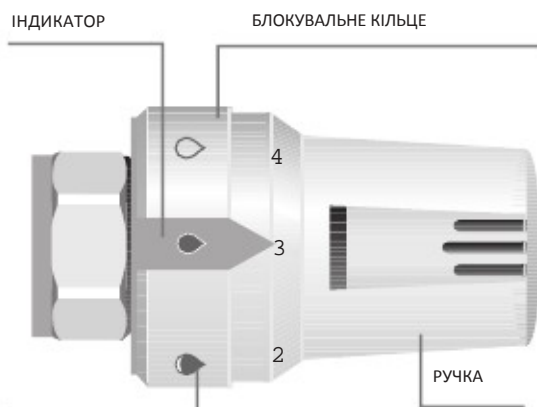
ТЕХНІЧНІ ХАРАКТЕРИСТИКИ

Максимальний робочий тиск	10 бар
Диференціальний тиск макс.	1 бар
Максимальна робоча температура	100°C
Максимальна температура навколишнього середовища	60°C
Шкала регулювання	0÷5
Діапазон регулювання температури	0÷28°C
Антизамерзання	~6°C
Гистерезис рідинного елемента	0,3 К

КОНСТРУКТИВНІ ОСОБЛИВОСТІ

Корпус:	Nylon66 F. G. 30%
Пружина:	Нержавіюча сталь
Кільце:	Латунь CW 614 N UNI EN 12164 Никельована
Елемент:	Композит

Регулювання температури



Символ в формі краплі, насиченість кольору якого знижується ближче до значення 0, позначає різні значення температури, на яких можна заблокувати термоголовку.

0 ❄ 1 2 3 4 5
0° C ~6° C ~12° C ~16° C ~20° C ~24° C ~28° C

ТЕРМОСТАТИЧНА ГОЛОВКА З ВИНОСНИМ РІДИННИМ ДАТЧИКОМ

АРТ. 987-990

ICMA dal 1974
tecnologia per il riscaldamento

ТЕХПАСПОРТ 04/2018 - УКР

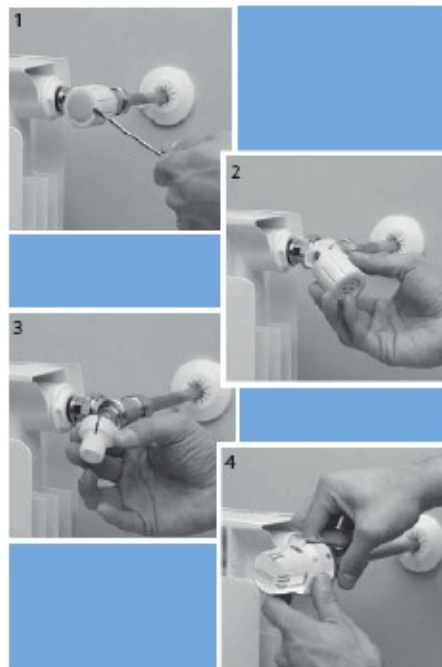
Установка

Перш за все, термостатичний клапан повинен розташовуватися так, щоб термоголовка перебувала горизонтально, щоб працювати якнайкраще. Способи, правильної установки, є ті, що вказані в кресленні нижче.

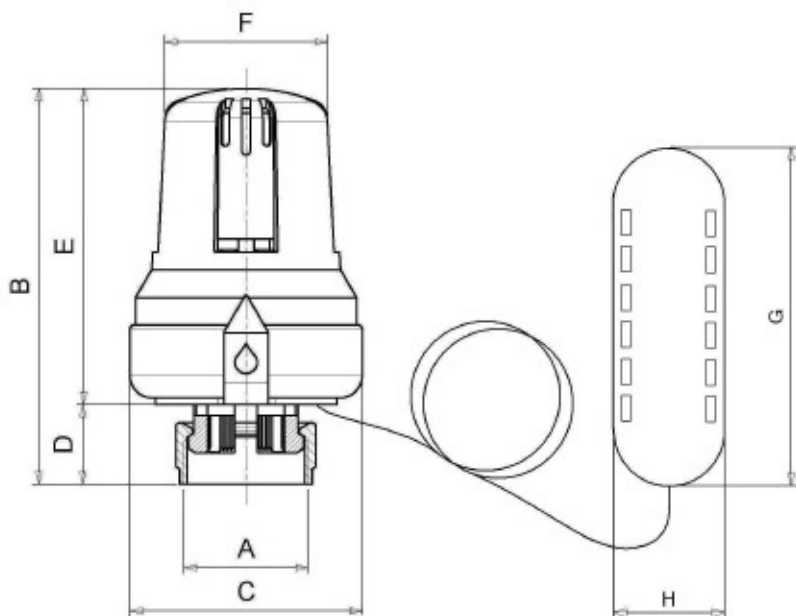
Крім того, термоголовка не повинна закриватися шторами, декоративними панелями в радіаторних нішах, або піддаватися впливу сонячного випромінювання.

Для того, щоб встановити термостатичну головку Ви повинні розібрати ручку термостатичного клапана, як показано на кресленнях нижче 1 - 2 - 3 - 4.

Для більш легкої установки, поверніть регулятор термостата в положенні 5 і загвинтіть різьбове кільце на корпусі клапана. У цей момент Ви можете відрегулювати температуру на бажане значення, згідно з таблицею.



Розміри



КОД	A	B	C	D	E	F	G	H
82987AC20	28X1,5	89,5	52,5	18	71,5	37	96	36
82990AC20	30X1,5	89,5	52,5	18	71,5	37	96	36