

ОПИС

Термостатичні вентилі призначені для регулювання подачі теплоносія в радіатор, з метою забезпечення необхідної температури в приміщенні. При підключенні термостатичної головки, регулювання кімнатної температури, відбувається в автоматичному режимі.

За допомогою термоголовки, в приміщенні підтримується заданий температурний рівень, що дозволяє економити теплоенергію, і оберігає від теплових втрат.

ТЕРМОРЕГУЛЮЮЧІ ВЕНТИЛІ



970-972-966



971-973-967



974



975

ТЕРМОСТАТИЧНА ГОЛОВКА



1100

АСОРТИМЕНТ

ТЕРМОРЕГУЛЮЮЧІ ВЕНТИЛІ – МІДНА, ПЛАСТИКОВА, МЕТАЛОПЛАСТИКОВА ТРУБА

Кутові вентилі

- 970 кутовий терморегулюючий вентиль для мідної, пластикової і Ре-х труби
- 972 кутовий терморегулюючий вентиль для мідної, пластикової і Ре-х труби
- 966 кутовий терморегулюючий вентиль для мідної, пластикової і Ре-х труби

- Фітинг
 M24x1.5
 G1/2"
 G3/4"

- Радіатор
 G1/2" – G3/8"
 G1/2" – G3/8"
 G1/2"

Прямі вентилі

- 971 прямий терморегулюючий вентиль для мідної, пластикової і Ре-х труби
- 973 прямий терморегулюючий вентиль для мідної, пластикової і Ре-х труби
- 967 прямий терморегулюючий вентиль для мідної, пластикової і Ре-х труби

- M24x1.5
 G1/2"
 G3/4"

- G1/2" – G3/8"
 G1/2" – G3/8"
 G1/2"

ТЕРМОРЕГУЛЮЮЧІ ВЕНТИЛІ – ЗАЛІЗНА ТРУБА

Кутові вентилі

- 974 прямий терморегулюючий вентиль для залізної труби

Прямі вентилі

- 975 прямий терморегулюючий вентиль для залізної труби

Фітинг і радіатор

- G3/8" - G1/2" - G3/4"
 G3/8" - G1/2" - G3/4"

ТЕРМОСТАТИЧНА ГОЛОВКА

Артикул

- 1100 термостатична головка

- Код
 821100AC20

- Підключення
 M28x1.5

ФІТИНГИ ДЛЯ ПІДКЛЮЧЕННЯ ДО ТРУБИ

Для підключення терморегулювальних вентилів ICMA до мідної, пластикової та металопластикової труби, використовуйте наступні фітинги:

Артикул

- 90 Зпатентований фітинг SICURBLOC для мідної труби
- 93 Фітинг євроконус із кільцевою прокладкою, для мідної труби
- 98 Фітинг для для пластикової і металопластикової труби
- 100 Фітинг для пластикової і металопластикової труби
- 101 Фітинг для пластикової і металопластикової труби
- 119 Фітинг для пластикової і металопластикової труби

Різьба фітинга

- G1/2" – M24x1,5
 G3/4"
 G1/2"
 M24x1,5
 G3/4"
 G3/4"

ТЕРМОРЕГУЛЮЮЧІ ВЕНТИЛІ

На всі теплорегулюючі вентилі даної серії, можна встановити термостатичні головки ICMA, для автоматичного регулювання кімнатної температури.

Для установки термоголовки, потрібно замінити ручку управління на термоголовку, як показано в розділі «установка і налаштування термостатичної головки». Термостатичні вентилі ICMA мають 2 конфігурації: пряму і кутову. Підключення можливо до двох типів труб:

Залізна труба - вентилі з газовою різьбою (різьба підключення до системи).

Мідна, пластикова і металопластикова труба - вентилі для яких призначені спеціальні фітинги для підключення до труби.

Терморегулюючі вентилі ICMA оснащені запатентованим патрубком «Антипротікач», який забезпечує просте, але надійне підключення до радіатора без застосування клоччя, фумленти та інших матеріалів для герметичності з'єднання. Втрати навантаження вказані в діаграмах, розташованих в кінці даної технічної інструкції.

ТЕХНІЧНІ ХАРАКТЕРИСТИКИ

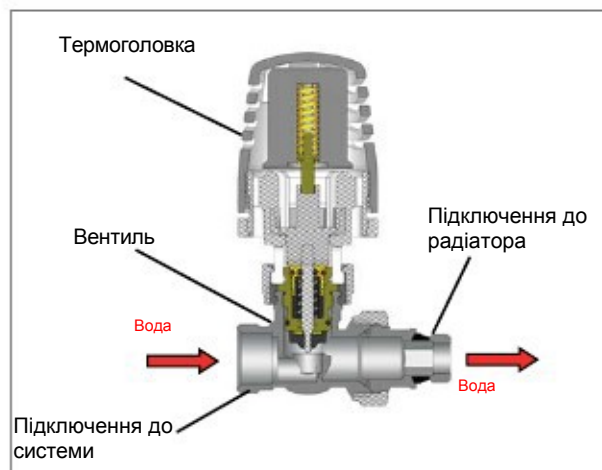
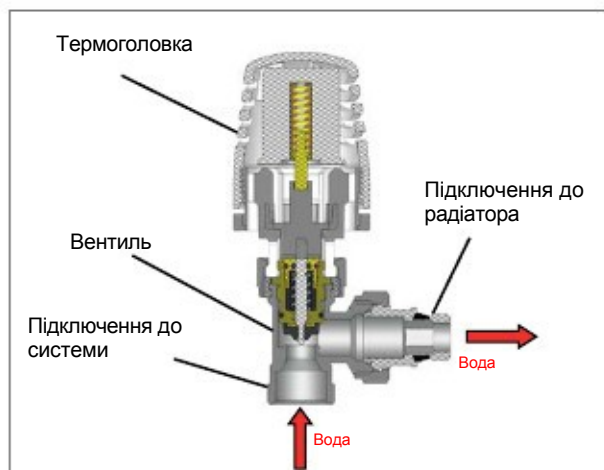
Теплоносіє	Вода, гліколь	Матеріали	
Макс.концентрація гліколя	50%	Корпус, американка, патрубок	Латунь CW617N - UNI 12165
Макс.робочий тиск	10 Бар	Кран-букса	Нікелювання
Макс.диференц. тиск	1 бар (з термоголовкою)	Пружина і шток затвору	Латунь CW614N - UNI 12164
Температура теплоносія	5 ÷ 120°C	Прокладки	Нержавіюча сталь
Біг затвору вентиля	3,5 мм	Ручка управління	Пероксидний каучук EPDM
Підключення термоголовки	M28x1,5		Білий ABS RAL 9010

УСТАНОВКА ВЕНТИЛЯ

При установці термостатичного вентиля необхідно дотримуватися напрямку потоку теплоносія: вхід - з боку системи, вихід - в сторону радіатора.

УВАГА! У разі некоректної установки вентиля можливі наступні проблеми:

- Гучний стукіт схожий на стукіт молотка, пов'язаний з перевернутим становищем «вхід-вихід» теплоносія. Єдиний спосіб усунути цю проблему, заново встановити вентиль в правильному положенні.
- Гучний свист. Пов'язаний з високим напором води у вентилі. Для усунення необхідно відрегулювати, і контролювати тиск в системі. Бажана установка модуляційного насоса і регулятора диференціального тиску або байпасного вентиля диференціального тиску.

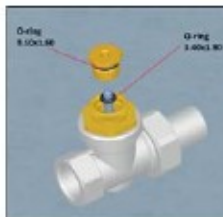


РЕМОНТ (ЗАМІНА ПРОКЛАДОК САЛЬНИКА)

На всіх термостатичних вентилях ICMA можлива заміна прокладок, без зливу води із системи.
 Для цього, здійсніть наступні кроки:



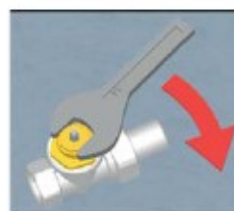
Відкрутіть сальник за допомогою ключа 14мм, як показано на малюнку.



Тепер прокладки можна замінити.

Артикули для замовлення:

P10002043 P10002243



Закрутіть сальник за допомогою ключа 14мм, як показано на малюнку.

ТЕРМОСТАТИЧНА ГОЛОВКА

Термостатична головка призначена для автоматичного регулювання та підтримки кімнатної температури на обраному користувачем значенні. Часто, в приміщеннях, знаходяться додаткові джерела тепла: сонячне світло, побутові електроприлади, комп'ютери, кухонні плити, і т.п. Дані джерела тепла, викликають перегрів приміщення, і призводять до непотрібної перевитрати палива в системі опалення, якщо немає автоматичного регулювання кімнатної температури.

Термостатичні головки, чутливі до подібних змін температури, і оптимізують витрати теплової енергії, забезпечуючи значну економію витрат тепла.

Всі вентиля даної серії, підходять для установки термостатичної головки арт. 1100.

Термостатичні вентиля ICMA, серійно поставляються з пластиковою ручкою для роботи в ручному режимі регулювання температури.

Після установки термостатичної головки, вентиль працює виключно в автоматичному режимі.

Для установки термоголовки 1100, потрібно замінити пластиковий ковпачок на термоголовку, як показано в розділі «установка і налаштування термостатичної головки».



1100

ШКАЛА РЕГУЛЮВАННЯ TEMПЕРАТУРИ

Шкала регулювання

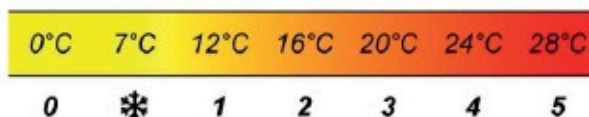
Діапазон регулювання температури

❄ ÷5

7 ÷ 28°C

❄ Символ сніжинки * відповідає 7 ° C, і забезпечує режим «антизамерзання».

шкала регулювання



ТЕХНІЧНІ ХАРАКТЕРИСТИКИ

ХАРАКТЕРИСТИКИ

Мінімальне значення (антизамерзання)	ts min	7 °C (❄)
Максимальне значення (положення)	ts max	28 °C (5)
Економний режим (положення)		20 °C (3)
Максимальний робочий тиск	PN	1000 KPa
Максимальний диференціальний тиск	Δp	100 KPa
Номінальна витрата води* прямий-кут. вентиль	qm N	190 кг/ч
Макс. робоча температура		110 °C
Макс. температура зберігання на складі		50 °C
Гистерезис	C	0.25 K
Вплив вентилля на кімнатну температуру	a	0,9
Час реагування	Z	20 хв
Вплив диференціального тиску	D	0,25 K
Вплив температури води	W	0,7 K
Підключення до термостатичного вентилля		M28x1,5

Термоголовка сертифікована UNI - EN215

ТЕРМОРЕГУЛЮЮЧИЙ ВЕНТИЛЬ ПОСТАВЛЯЄТЬСЯ У КОМПЛЕКТІ З РУЧКОЮ ДЛЯ РУЧНОГО РЕГУЛЮВАННЯ ТЕМПЕРАТУРИ.

Матеріали

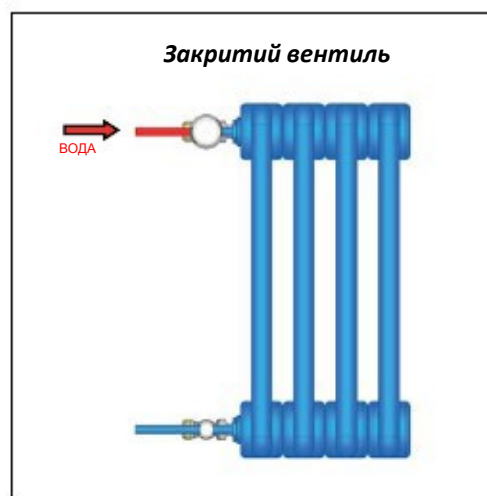
Ручка	Пластик ABS. Білий колір RAL 9010
Корпус	PA6 30% F.V. RAL 9010
Рідинний елемент	Етилацетат
Кріпильне кільце	Латунь CW614N - UNI 12164 - Никельовка
Штифт компенсатора	Латунь CW614N - UNI 12164
Пружина штифта компенсатора	Фосфатна сталь

ПРИНЦИП ДІЇ

Термостатична головка складається з пластикового корпусу, і деталей, всередині яких прихований теплочутливий елемент. Даний елемент, працює за принципом розширення і зменшення термостатичної рідини, що міститься в ньому.

- При зростанні температури в приміщенні, термостатична рідина розширюється, і термостатичний елемент збільшується у розмірі.
- При зниженні кімнатної температури, термостатична рідина зменшується в об'ємі, і термостатичний елемент коротшає.

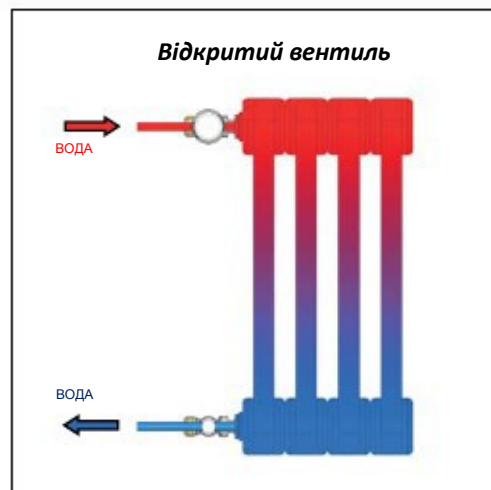
Зміна довжини термостатичного елемента передається вентиллю за допомогою сталевго штифта компенсатора. Внаслідок чого, вентиль автоматично відкривається або закривається, в залежності від зміни кімнатної температури. Компоненти термостатичної головки спеціально зроблені з пластика, щоб тепло від радіатора не впливало на термостатичний елемент і його роботу.



Для регулювання температури на терmostатичній голівці, необхідно повернути пронумеровану ручку, до індикатора значення температури. Для більшої інформації, ознайомтеся з наступним параграфом техописи.

- Положення 3 на ручці відповідає 20 оС. Це рекомендоване значення комфортної температури приміщення, при якій значно скорочуються витрати на опалення.

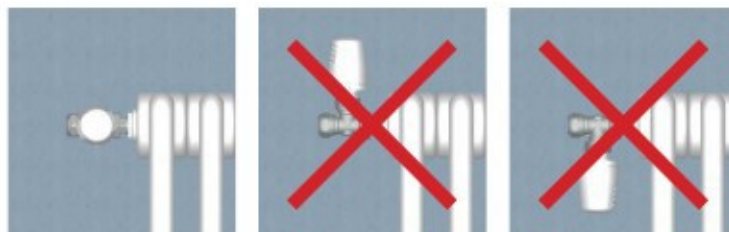
- Символ * сніжинки - це положення режиму «антизамерзання». Даний режим рекомендований при тривалій відсутності в зимовий період, або для підтримання невеликої температури в приміщеннях з низькою температурою. У цьому положенні вентиль відкривається, якщо температура приміщення знижується нижче 6 ° С.



ПОЛОЖЕННЯ ТЕРМОГОЛОВКИ

Рекомендовано встановлювати терmostатичні голівки ICMA тільки в горизонтальному положенні.

Інші способи установки, негативно впливають на роботу термоголовки.



ПОЛОЖЕННЯ РАДІАТОРА

Не можна встановлювати термоголовки:

- всередині декоративних ніш,
- всередині декоративних шаф,
- під прямими променями сонячного світла, за шторами.

Недотримання цих правил, призведе до некоректної роботи термоголовки, і як наслідок всієї системи опалення.



ВСТАНОВЛЕННЯ І РЕГУЛЮВАННЯ ТЕРМОСТАТИЧНОЇ ГОЛОВКИ

ПІДГОТОВКА ДО ВСТАНОВЛЕННЯ ТЕРМОГОЛОВКИ



Відкрутіть білу ручку проти годинникової стрілки, і зніміть її з вентиля.



Зняти ручку з вентиля і зберегти її в якості запасної частини.



Отриманий результат.

УСТАНОВКА ТЕРМОСТАТИЧНОЇ ГОЛОВКИ



Встановіть термоголовку в положення 5. Це полегшить подальший монтаж.



Встановіть термоголовку, таким чином, щоб індикатор було добре видно.



Накрутіть головку на вентиль, і зафіксуйте її на корпусі. Кілька разів прокрутіть ручку, вперед-назад.

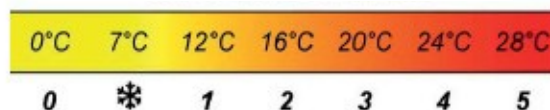
РЕГУЛЮВАННЯ ТЕМПЕРАТУРИ



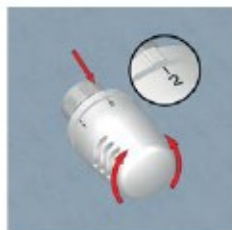
ІНДИКАТОР
 ШКАЛА
 РЕГУЛЮВАННЯ
 РУЧКА

Цифри на ручці від 0 до 5, відповідають певним температурним значенням, з якими Ви можете ознайомитися в таблиці справа. Для вибору потрібної температури встановіть індикатор на обрану цифру.

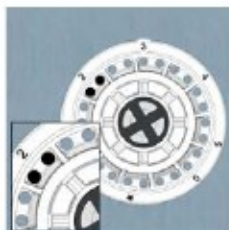
шкала регулювання



БЛОКУВАННЯ ЗНАЧЕННЯ ТЕМПЕРАТУРИ



Установіть ручку на цифру від 0 до 5. На прикладі обрана цифра 2 (16 oC).

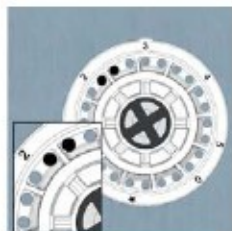


У нижній частині термоголовки, ті ж цифри. Зверніть увагу на отвори, до і після вибраної цифри (на прикладі цифра 2).



Встановіть блокувальну шпильку в обидва отвори, до упору. Температура заблокована на обраному значенні.

ОБМЕЖЕННЯ ТЕМПЕРАТУРИ



Для обмеження ходу термоголовки та обраної температури, зверніть увагу на два отвори відразу після цифри, що позначає температуру.



Вставте шпильку в обидва отвори, до упору. Тепер термоголовка зможе рухатися тільки до цього значення температури.

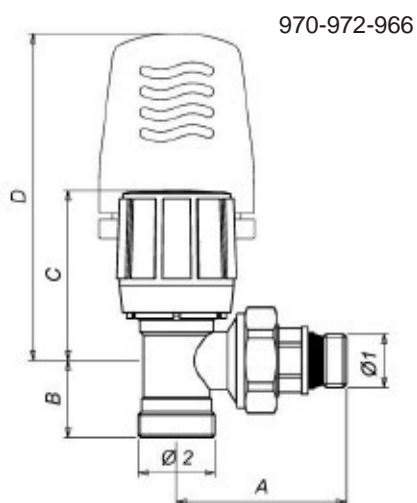


Шпилька замовляється, і потрібно буде придбати окремо.

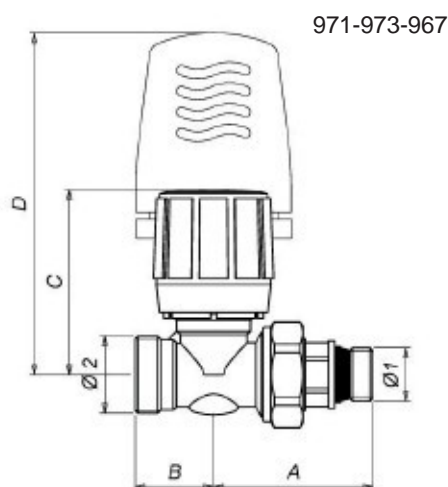
КОД ШПИЛЬКИ
 111100AC06

РОЗМІРИ І АРТИКУЛИ

ТЕРМОСТАТИЧНИЙ ВЕНТИЛЬ ДЛЯ МІДНОЇ, ПЛАСТИКОВОЇ ТА М/П ТРУБИ



970-972-966

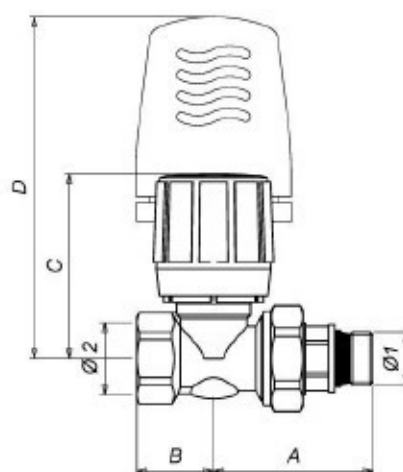
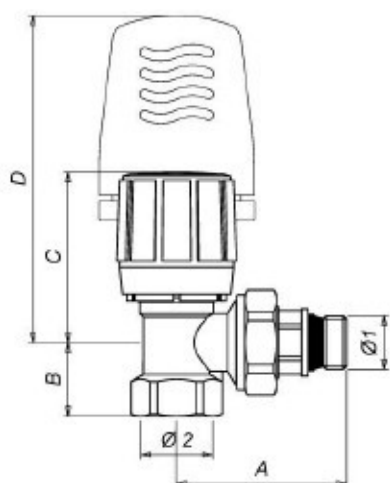


971-973-967

КОД	Ø1	Ø2	A	B	C	D
82970AC06	G3/8"	M24X1.5	53	24	53	102
82970AD06	G1/2"	M24X1.5	55	24	53	102
82972AC06	G3/8"	G1/2"	53	24	53	102
82972AD06	G1/2"	G1/2"	55	24	53	102
82966AD06	G1/2"	G3/4"	55	24	53	102

КОД	Ø1	Ø2	A	B	C	D
82971AC06	G3/8"	M24X1.5	50	24	58	107
82971AD06	G1/2"	M24X1.5	51	24	58	107
82973AC06	G3/8"	G1/2"	50	24	58	107
82973AD06	G1/2"	G1/2"	51	24	58	107
82967AD06	G1/2"	G3/4"	51	24	58	107

ТЕРМОСТАТИЧНИЙ ВЕНТИЛЬ ДЛЯ ЗАЛІЗНОЇ ТРУБИ



КОД	Ø1	Ø2	A	B	C	D
82974AC06	G3/8"	G3/8"	53	23	53	102
82974AD06	G1/2"	G1/2"	55	23	53	102
82974AE06	G3/4"	G3/4"	57	25	53	102

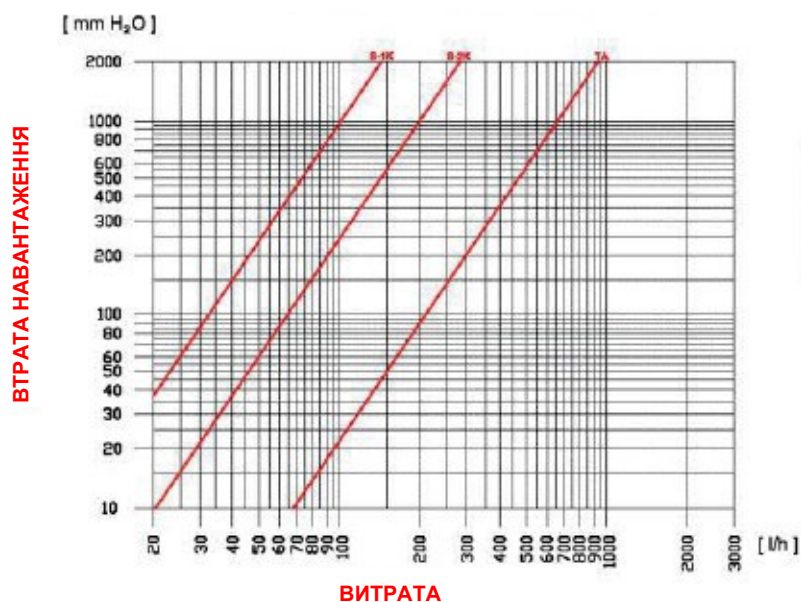
КОД	Ø1	Ø2	A	B	C	D
82975AC06	G3/8"	G3/8"	50	23	58	107
82975AD06	G1/2"	G1/2"	51	24	58	107
82975AE06	G3/4"	G3/4"	53	25	58	108

ГІДРАВЛІЧНІ ХАРАКТЕРИСТИКИ

КУТОВІ ВЕНТИЛІ

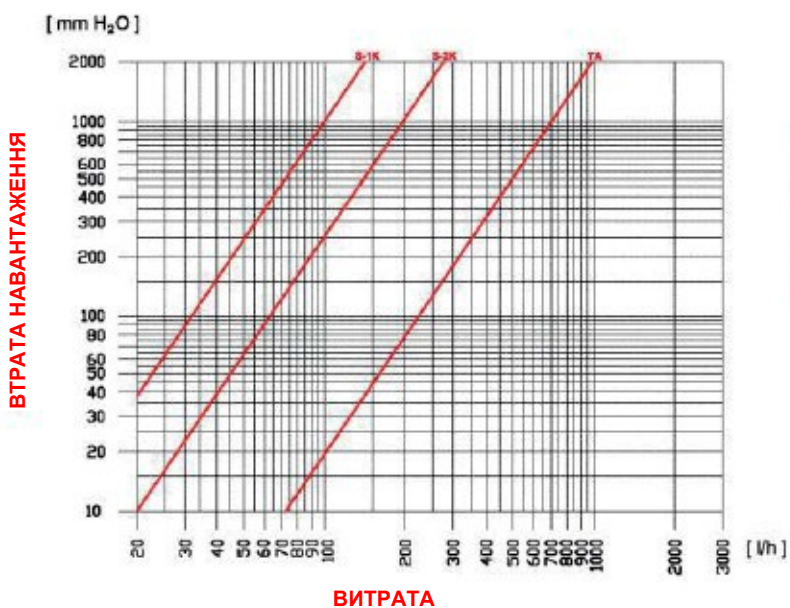
Терморегулюючі вентилі кутові G3/8" - арт. 970-972-974

ДІАГРАМА ВТРАТИ НАВАНТАЖЕННЯ



Терморегулюючі вентилі кутові G1/2" - арт. 970-972-974-966

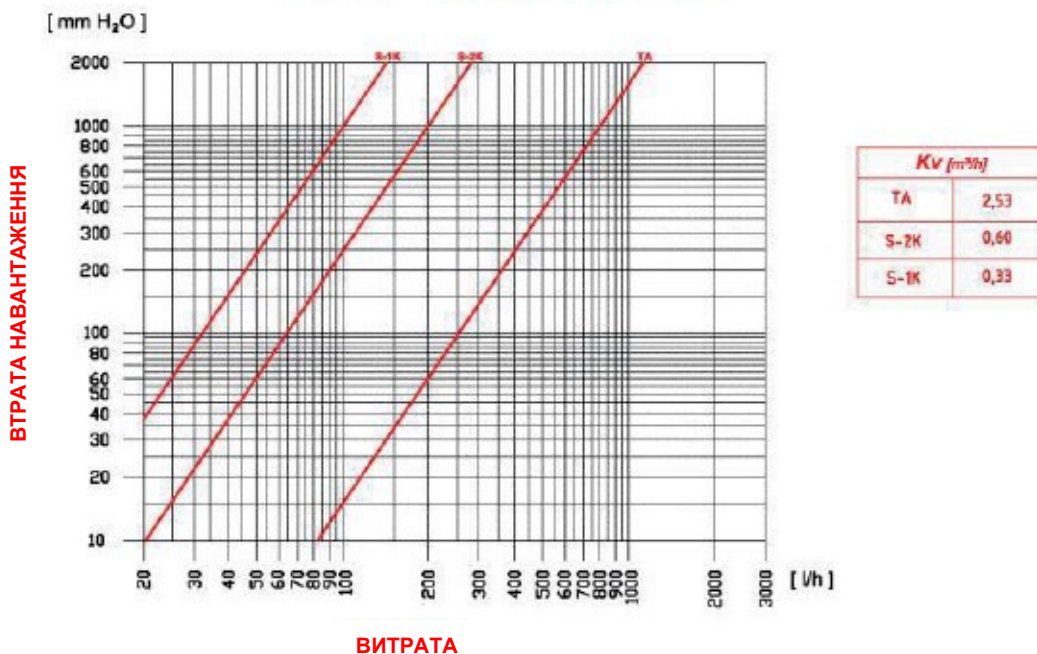
ДІАГРАМА ВТРАТИ НАВАНТАЖЕННЯ



ГІДРАВЛІЧНІ ХАРАКТЕРИСТИКИ

Терморегулюючий кутовий вентиль G3/4" - арт. 974

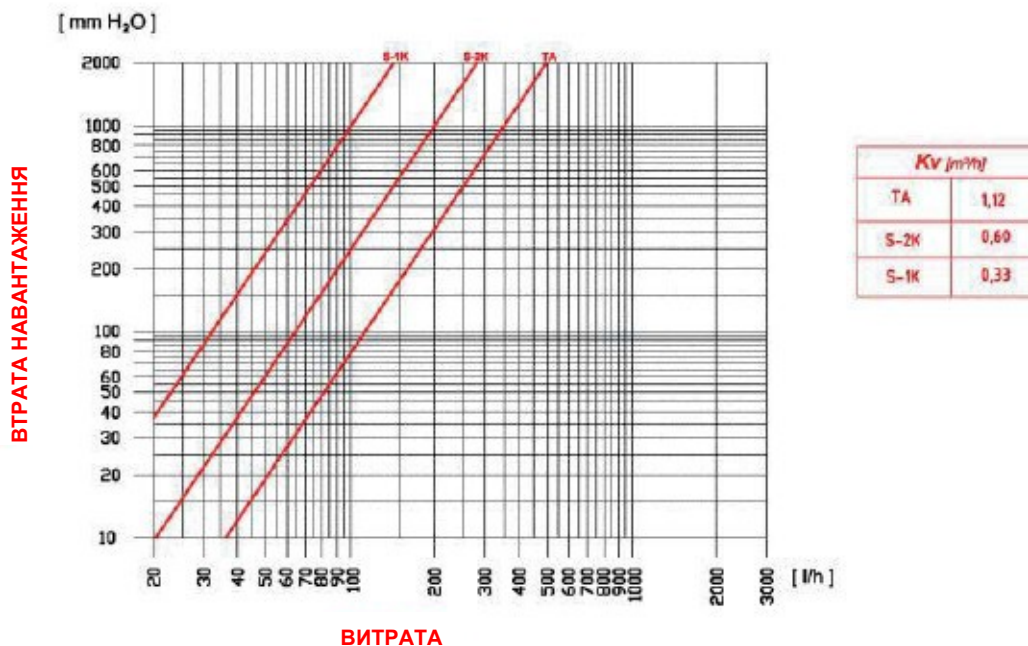
ДІАГРАМА ВТРАТИ НАВАНТАЖЕННЯ



ПРЯМІ ВЕНТИЛІ

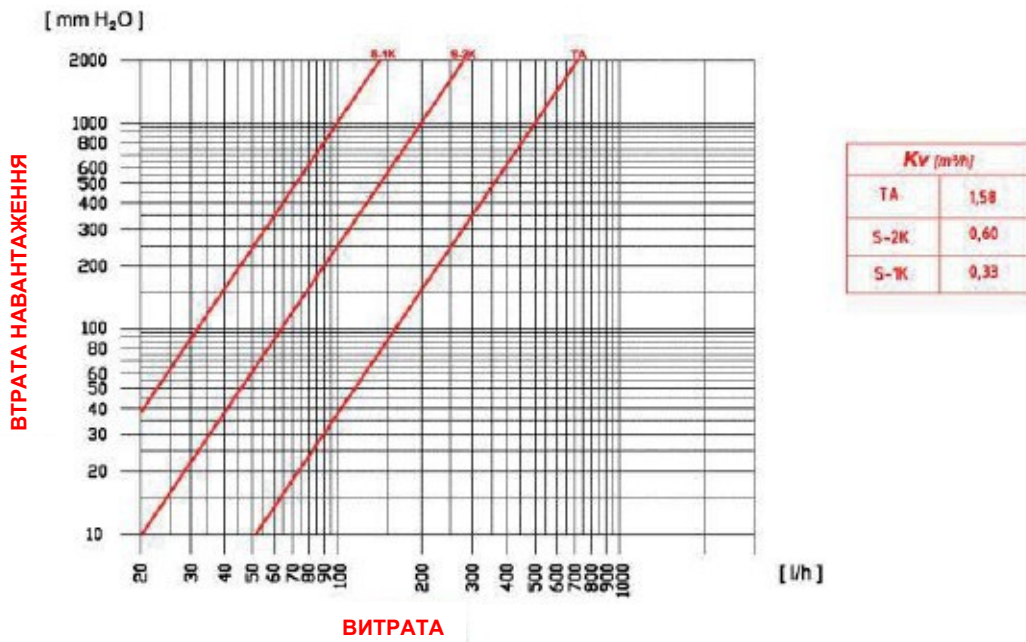
Терморегулюючі вентилі прямі G3/8" - арт. 971-973-975

ДІАГРАМА ВТРАТИ НАВАНТАЖЕННЯ



Прямий терморегулюючий вентиль G1/2" - Арт. 971-973-975-967

ДІАГРАМА ВТРАТИ НАВАНТАЖЕННЯ



Прямий терморегулюючий вентиль G1/2" - Арт. 975

ДІАГРАМА ВТРАТИ НАВАНТАЖЕННЯ

