

# Арт. 828 Прямий ручний вентиль простого регулювання верхній для мідної, пластикової та металопластикової труби.



## ФУНКЦІЯ

Ручний верхній вентиль призначений для регулювання теплового режиму опалювального приладу шляхом зміни кількості теплоносія від нуля до величини, яка визначена даним настроювальним вентиляем. Такий принцип регулювання дозволяє виробляти плавне регулювання і знижувати шуми, що виникають в системі опалення при русі теплоносія.

Вентиль ICMA виконаний з високоякісного матеріалу, корпус вентиля виконаний з високоякісної горячештампованої латуні, зовнішнє покриття - нікелювання.

Ручка вентиля виконана з ударостійкого полістиролу. Розміри підключення випускаємих вентилів: 3/8 - 1/2 ".

Максимальна температура використання - T = 110 ° C.



## ПРОДУКЦІЯ

**Арт.828**

82828AC06

82828AD06

**Розмір**

G3/8" Зовнішня різьба

G1/2" Зовнішня різьба

**Різьба фітинга**

G1/2" Внутрішня різьба

G24x1,5 Внутрішня різьба

## ТЕХНІЧНІ ХАРАКТЕРИСТИКИ

Корпус:

Латунь CW617N – UNI EN 12165

Шток:

Латунь CW614N – UNI EN 12164

Патрубок:

Латунь CW614N – UNI EN 12164

Гайка:

Латунь CW614N – UNI EN 12164

Прокладки:

EPDM

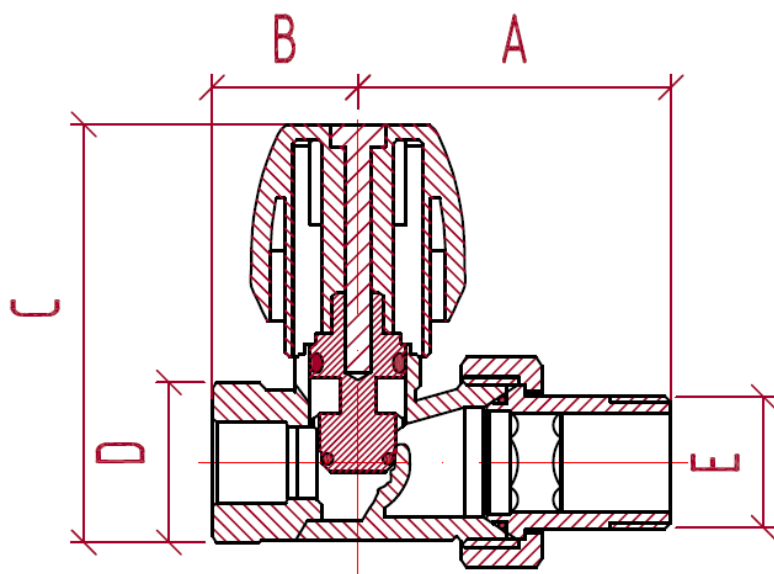
Застосування:

Система опалення

Максимальний робочий тиск:

10 Bar

## Габаритні розміри



Код	A	B	C	D	E
82832AC06	47	21,5	46	3/8"	1/2"
82832AD06	49	21,5	46	24x1,5	1/2"