

Опис

Чотириходовий вентиль з функцією перемикання режиму роботи з однотрубного режиму в двотрубний. Два обортових підключення до труби, що дає можливість підключати кран як напольно так і настінно. Поставляється в однотрубній версії. Може бути перетворений в двотрубну за допомогою простої операції. Також поставляється в комплекті зі з'єднанням для підключення трубки Ø 15мм.



Асортимент

Арт.	Код	Опис
875	81875AD06	Чотириходовий вентиль з функцією перемикання режиму роботи з однотрубного режиму в двотрубний. Поворотні підключення. З фітінгом для монтажу трубки. Різьба фітінга 24x1,5.
877	81877AD06	Чотириходовий вентиль з функцією перемикання режиму роботи з однотрубного режиму в двотрубний. Поворотні підключення. З фітінгом для монтажу трубки. Різьба фітінга 3/4".
889	818896006	Стальна трубка Ø15мм x 600мм.
	818898006	Стальна трубка Ø15мм x 800мм.
	818891006	Стальна трубка Ø15мм x 1000мм.

Технічні характеристики

Робочі текучі середовища:	Вода і розчин з гліколем
Процент макс. вміст гліколя:	50%
Максимальний робочий тиск:	10 Бар
Максимальний диференціальний тиск:	1 Бар
Температура теплоносія:	5 ÷ 120°C
Хід затвору клапана:	3,5 мм

Конструктивні характеристики

Корпус, американка, патрубок: (нікельовані частини)	Латунь CW617N - UNI 12165
Букса:	Латунь CW614N - UNI
Пружина і шток затвору:	12164 Нержавіюча сталь
Гідравлічні ущільнення:	EPDM Пероксидний

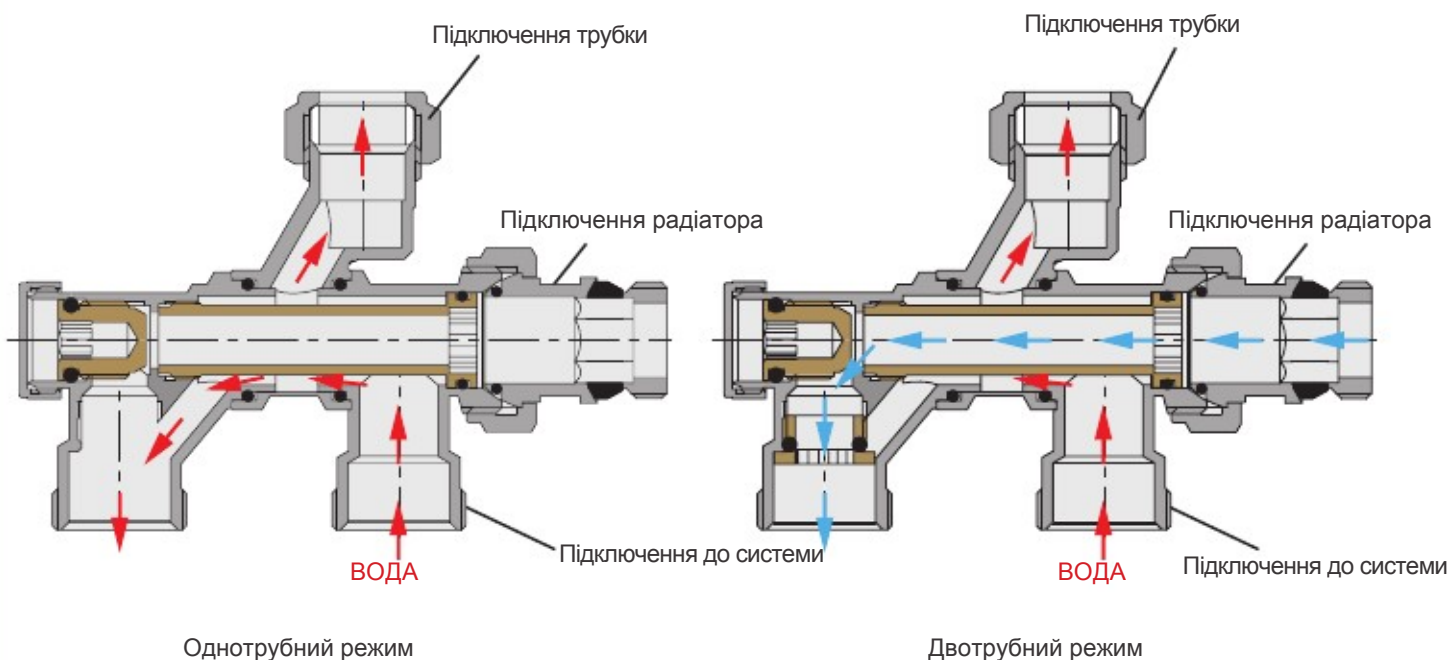
Установка вентилів

Вентилі ICMA повинні бути встановлені в системі, з дотриманням напрямку потоку, який повинен надходити з боку підключення до системи і виходити до опалювального приладу.

Увага! У разі неправильної установки, можуть виникнути такі проблеми:

- Шум, схожий на сильний і безперервний стукіт. Таке може статися, якщо рідина, яка пропускається через клапан, надходить в неправильному напрямку. Єдиним вирішенням цієї проблеми є інверсія верхнього і нижнього клапана, відновлення правильного напрямку рідини, що надходить в клапан.

- Звук схожий на сильне шипіння під час регулювання. Це пов'язано з надмірним тиском в клапані. Для вирішення цієї проблеми досить буде тримати під контролем тиск в системі, за допомогою насосів зі змінною швидкістю в поєднанні з регуляторами перепаду тиску, або за допомогою диференціального байпасного клапана.



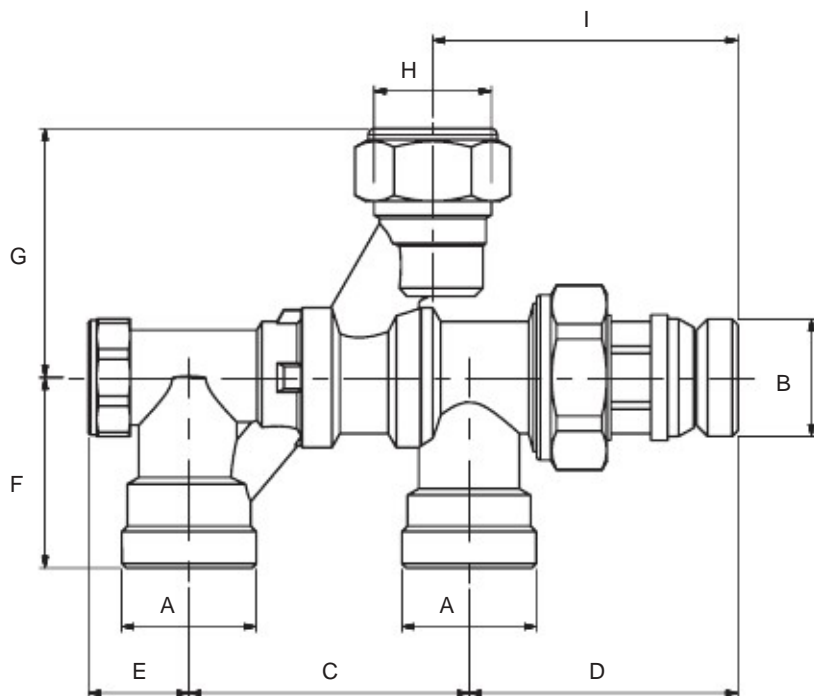
4-Х ХОДОВИЙ ВЕНТИЛЬ ОДНО-ДВОТРУБНИЙ

Арт. 875 - 877

ICMA dal 1974
tecnologia per il riscaldamento

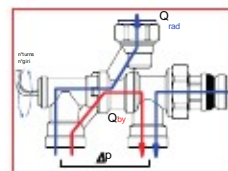
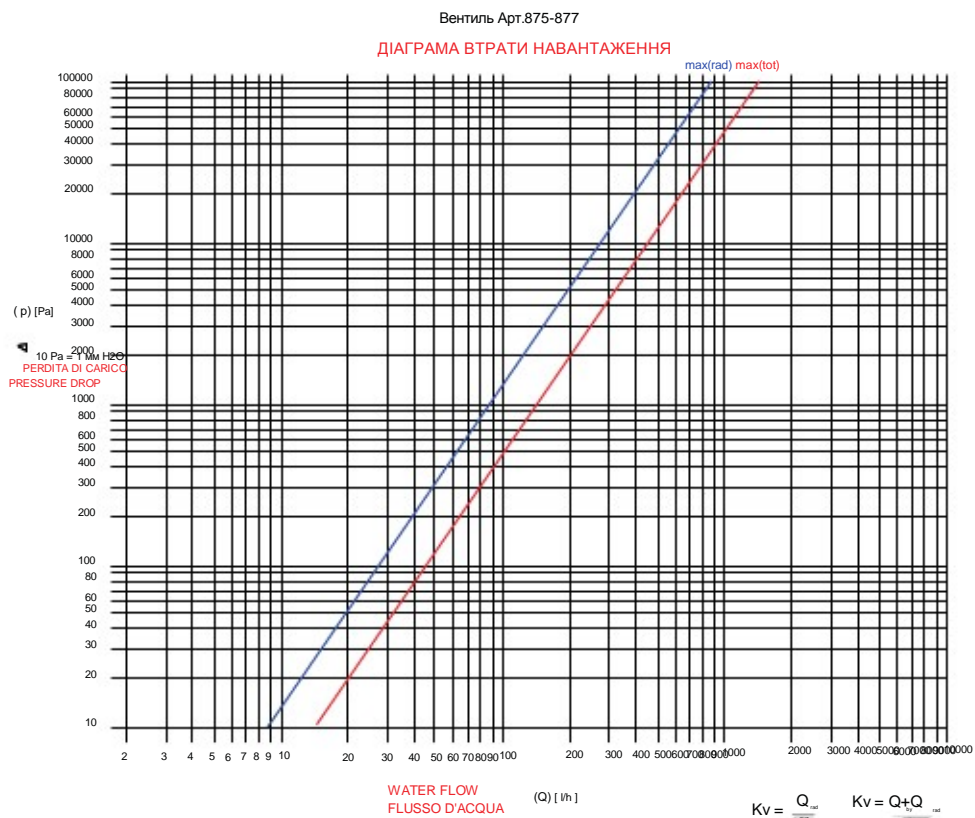
ТЕХПАСПОРТ 05/2018 - УКР

Розміри



КОД	A	B	C	D	E	F	G	H	I
81875AD06	24x1,5	1/2"	50	48	18	34	44,5	Ø15	54,5
81877AD06	1/2"	3/4"	50	48	18	34	44,5	Ø15	54,5

Гідравлічні характеристики



one-pipe configuration:
configurazione monotubo:

Apertura valve Diposta acqua per apertura (0% toppe)	K_v [m³/h]	K_v [m³/h]	%Rad
0	0	0,85	0
1/2	0,25	1,05	24
1	0,41	1,17	35
1 1/2	0,51	1,26	40
2	0,59	1,32	44
2 1/2	0,63	1,35	46
3	0,67	1,38	48
3 1/2	0,70	1,40	49
max	0,71	1,42	50

two-pipes configuration:
configurazione bitubo:

Apertura valve Diposta acqua per apertura (0% toppe)	K_v [m³/h]	K_v [m³/h]	%Rad
0	0	0	0
1/2	0,27	0,27	100
1	0,46	0,46	100
1 1/2	0,59	0,59	100
2	0,70	0,70	100
2 1/2	0,75	0,75	100
3	0,80	0,80	100
3 1/2	0,83	0,83	100
max	0,88	0,88	100