

Опис

Ручні вентиля 886-888 мають можливість перемикання режиму роботи, і можуть встановлюватися в однотрубній системі.

Дані вентиля призначені тільки для нижнього підключення, яке служить для входу і виходу теплоносія.



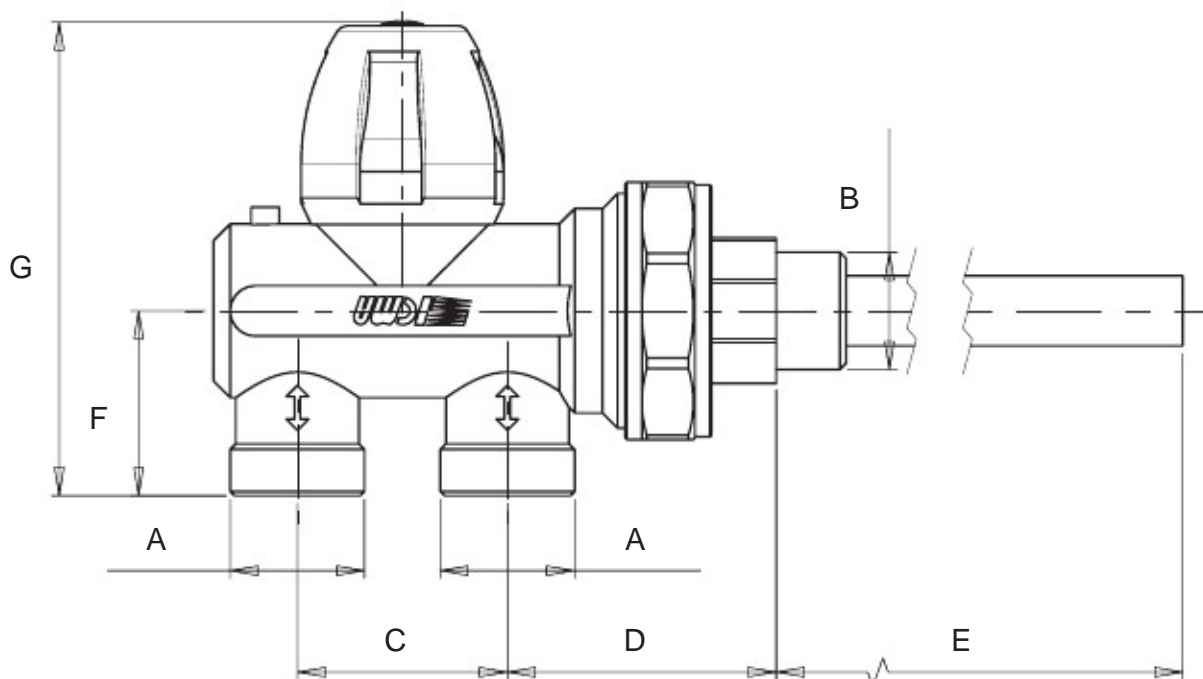
Конструктивні особливості

Корпус:	Латунь CW617N UNI EN 12165
Блокувальне кільце:	Латунь CW614N UNI EN 12164
Затвір:	Латунь CW614N UNI EN 12164
Шток:	Латунь CW614N UNI EN 12164
Стопорне кільце:	Фосфор бронзовий
Направляюча затвору:	Ацеталь CV 25%
Ручка:	Білий ABS
Гвинт:	Сталь
Американка:	Латунь CW617N UNI EN 12165
Патрубок:	Латунь CW617N UNI EN 12165
Датчик (в сборі):	Різне. Див. техпаспорт арт. 856-891
Прокладки:	Пероксидний EPDM

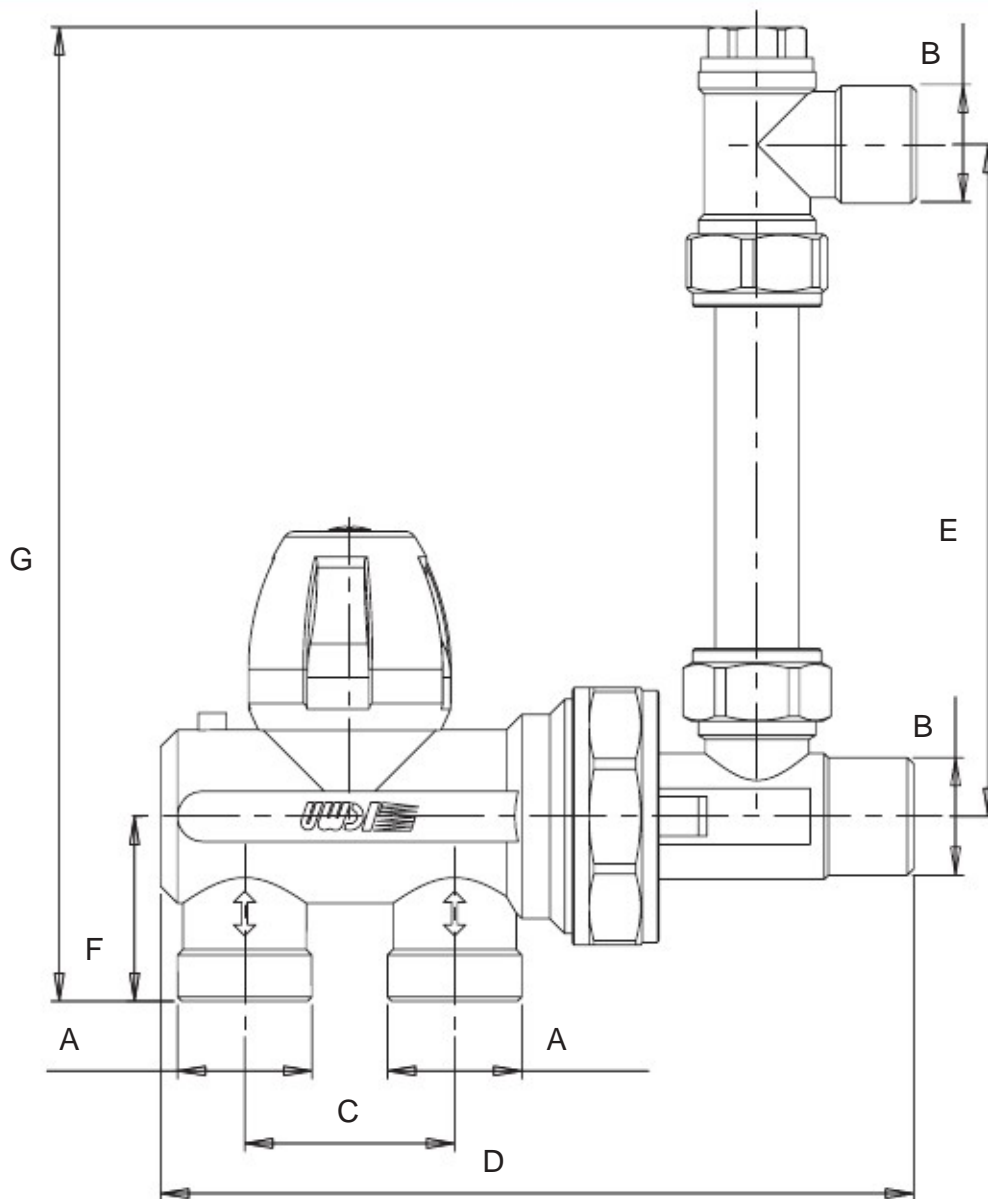
Технічні характеристики

Робочі середовища:	Вода. Розчин гліколю
Макс. процентний вміст гліколю:	30%
Максимальний робочий тиск:	10 bar
Макс. диференціальний тиск:	1 bar
Максимальна робоча температура:	100°C
Макс. витрата радіатора:	60%

Розміри



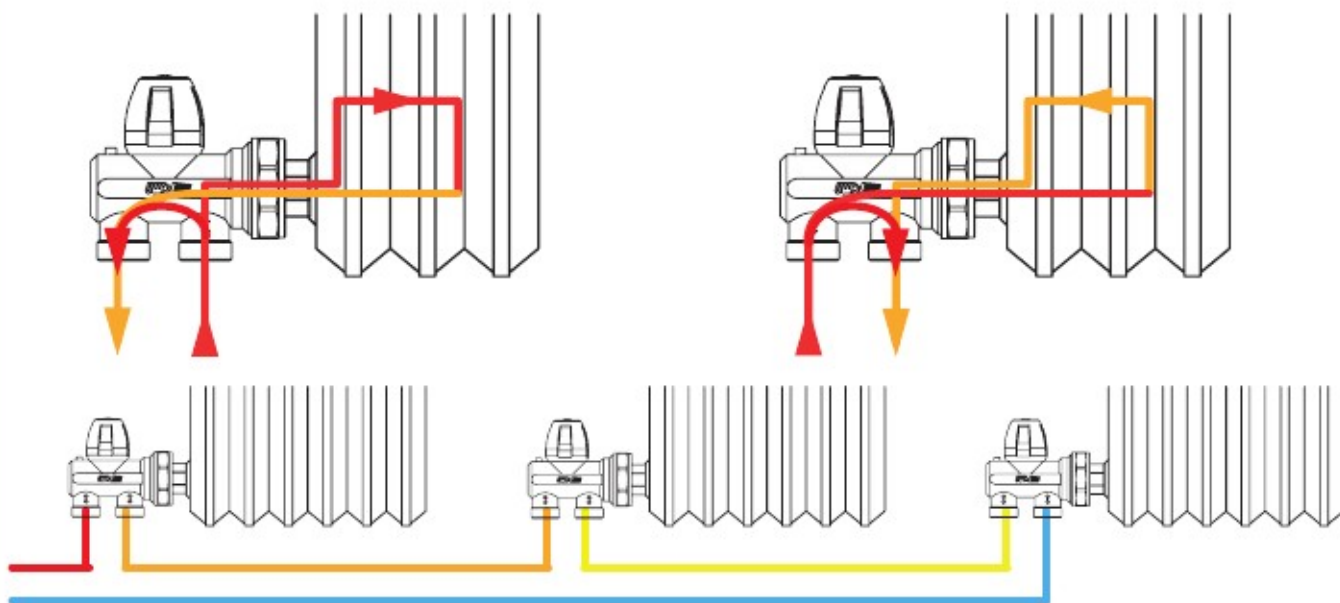
СЕРІЯ	КОД	A	B	C	D	E	F	G
886	81886AD06	24X1,5	1/2"RH	37,5	48	387	33	84,5
886	81886AE06	24X1,5	3/4"	37,5	48	387	33	84,5
886	81886AF06	24X1,5	1"	37,5	48	387	33	84,5
886	81886AS06	24X1,5	3/4"LH	37,5	48	387	33	84,5
886	81886AT06	24X1,5	1"	37,5	48	387	33	84,5



СЕРІЯ	КОД	A	B	C	D	E	F	G
888	81888AD06	24X1,5	1/2"	37,5	134,5	120	33	174

Принцип дії

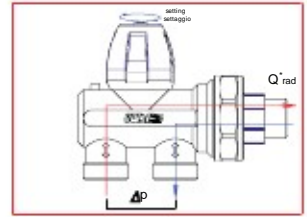
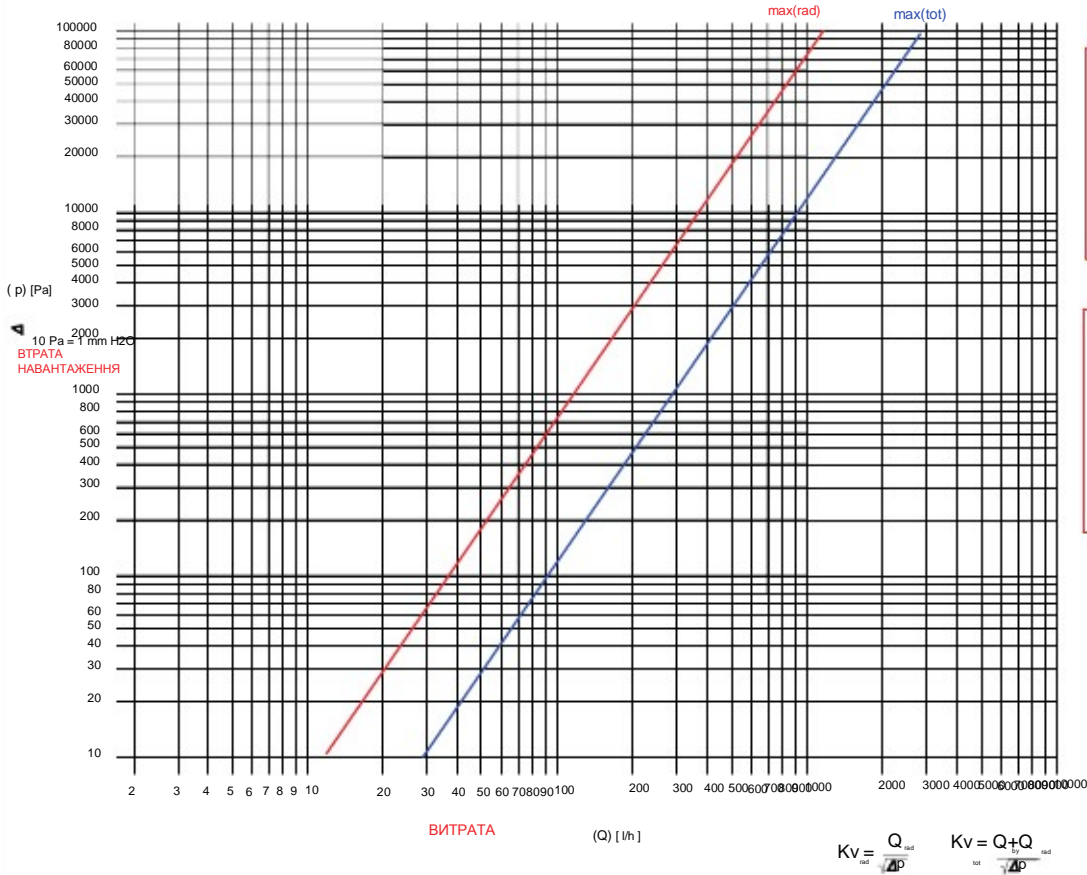
В одноконтурних системах радіатори встановлюються, один за одним і підключаються до відповідного виходу з колектора. У одноконтурному режимі, вентилі арт. 856 подають в радіатор тільки 60%, решта теплоносія через байпас подається в наступний радіатор. Таким чином, кожен радіатор можна перекрити (для відключення або ремонту), а ті радіатори, що залишилися, продовжать свою роботу.



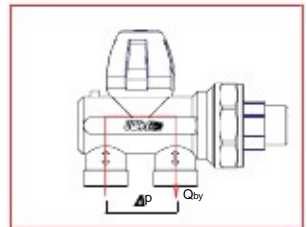
Втрата навантаження

Вентиль арт. 886 – 888

ДІАГРАМА ВТРАТИ НАВАНТАЖЕННЯ



*Values referred to the radiator flow
*ЗНАЧЕННЯ ВИТРАТИ РАДІАТОРА



bypass size (mm) valve size (mm) (% bypass)	Kv_{rad} [m ³ /h]	Kv_{tot} [m ³ /h]	%Rad
0	0	2,94	0
1	0,28	2,45	11
2	1,02	2,18	46
3	1,04	1,85	56
4	1,10	1,80	62