

Опис

Терморегулюючий вентиль з можливістю підключення термоголовки і зовнішньої трубки.
Підключення термоголовки M28x1,5.



Асортимент

Арт.	Код	Опис
869	81869AD06	2-х кутовий вентиль для підключення до термоголовки. Для мідної, м-пласт., Ре-Х труби
870	81870AD06	2-х кутовий вентиль для підключення до термоголовки . Фітинг для підключення зовнішньої трубки 15 мм.
866	81866AD06	2-х уктовий вентиль для підключення до термоголовки . Фітинг для підключення зовнішньої трубки 15 мм. з повітрявідвідником.
766	81766AD06	Термостатичний 2-х кутовий вентиль. Фітинг для підключення зовнішньої трубки 15 мм.
767	81767AD06	Термостатичний 2-х кутовий вентиль. Фітинг для підключення зовнішньої трубки 15 мм. з повітрявідвідником.
868	81868AD06	Терморегулюючий вентиль (під термоголовку) з коліном на 90°. Фітинг для підключення зовнішньої трубки 15 мм.
878	81878AD06	Терморегулюючий вентиль (під термоголовку). Патрубок «антипротікач». Підключення до металевої труби ½.
889	818896006	Хромована сталева трубка Ø15мм x 600мм.
	818898006	Хромована сталева трубка Ø15мм x 800мм.
	818891006	Хромована сталева трубка Ø15мм x 1000мм.

Технічні характеристики

Робочі текучі середовища:	Вода і розчин гліколя
Процент макс. змісту гліколя:	50%
Максимальний робочий тиск:	10 Бар
Максимальний диференц. тиск:	1 Бар (з термоголовкою)
Температура теплоносія:	5 ÷ 120°C
Хід затвора клапана:	3,5 мм
Підключення термостатичної головки:	M28x1,5 (Арт. 1100 - 986 - 987)

Конструктивні особливості

Корпус, американка, патрубок (нікельовані частини)	Латунь CW617N - UNI 12165
Букса:	Латунь CW614N - UNI
Пружина и шток затвору:	12164 Нержавіюча Сталь
Гідравлічний ущільнювач:	EPDM Пероксидний
Ручка управління: (Деталь білого кольору)	Нейлон 6 – 30% Скловолокно

Термостатичні головки

Термостатичні головки	Шкала регулювання
986 Термостатичні головки з рідинним елементом	0°C – 28°C
987 Термостатичні головки з рідинним елементом і виносним датчиком	0°C – 28°C
1100 Термостатичні головки з рідинним елементом	0°C – 28°C

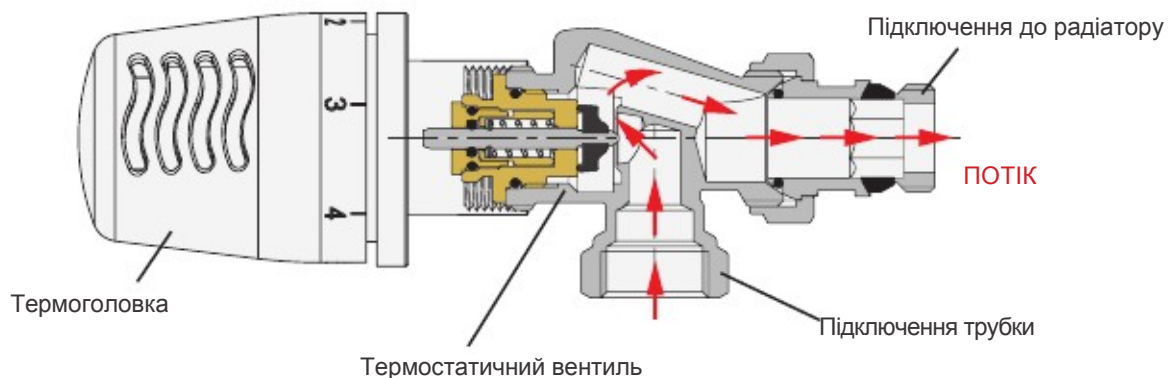
Установка вентилей

Вентилі ICMA повинні бути встановлені в системі, з дотриманням напрямлення потоку, який повинен надходити зі сторони підключення до системи і виходити до опалювального пристрою.

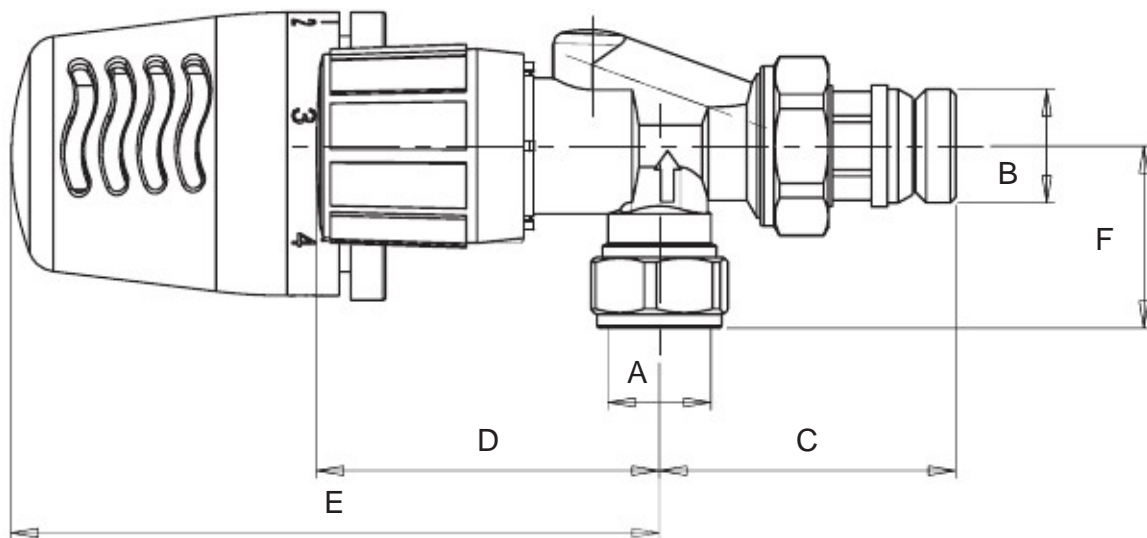
Увага! У разі неправильної установки, можуть виникнути такі проблеми:

- шум, схожий на сильний і безперервний стукіт. Таке може статися, якщо рідина, яка пропускається через клапан, надходить в неправильному напрямку. Єдиним вирішенням цієї проблеми є інверсія верхнього і нижнього клапана, відновлення правильного напрямку рідини, що надходить в клапан.

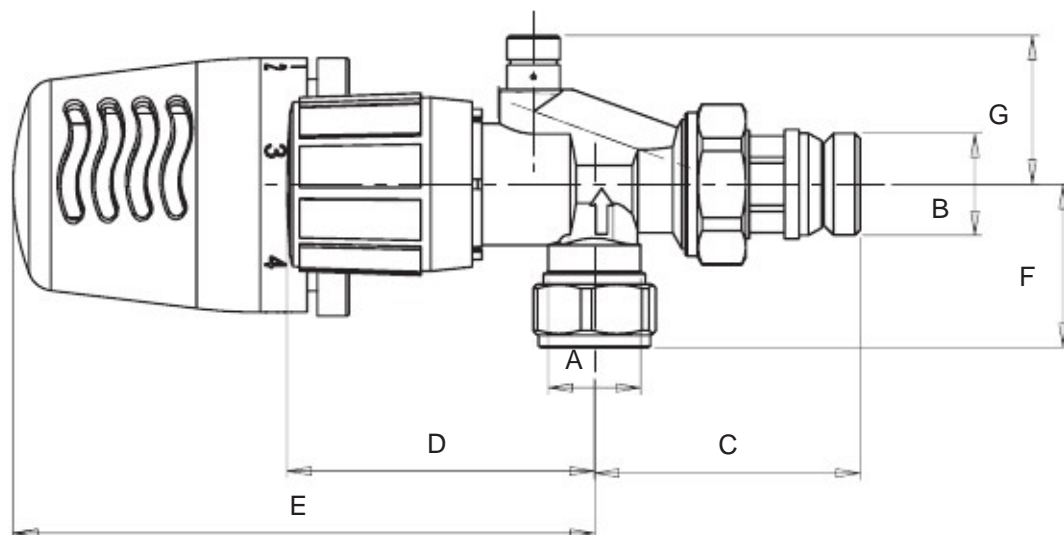
- Звук, схожий на сильне шипіння під час регулювання. Це пов'язано з надмірним тиском в клапані. Для вирішення цієї проблеми досить буде тримати під контролем тиск в системі, за допомогою насосів зі змінною швидкістю, в поєднанні з регуляторами перепаду тиску або за допомогою диференціального байпасного клапана.



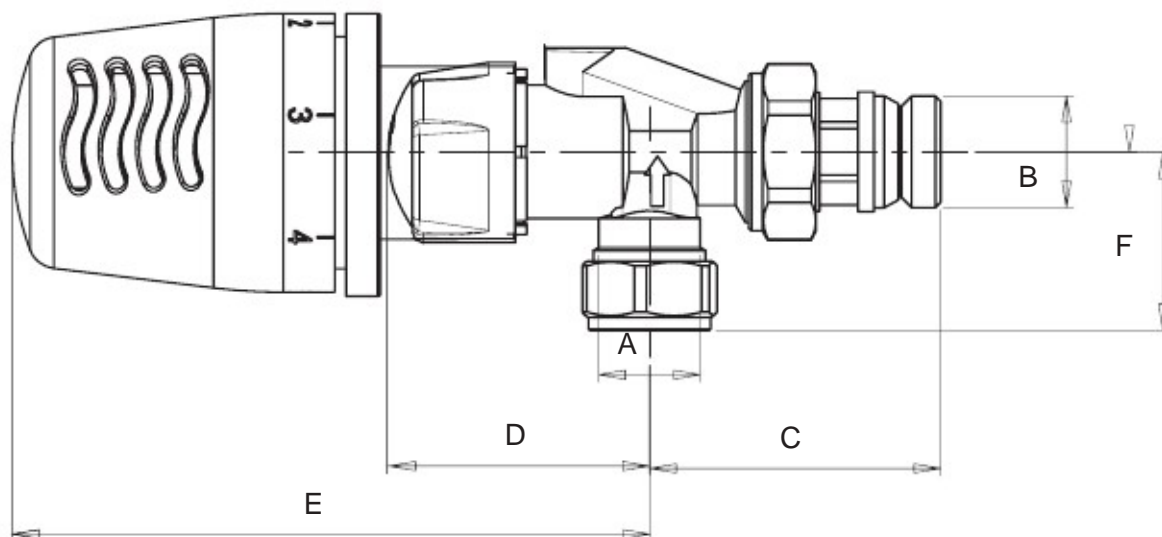
Розміри



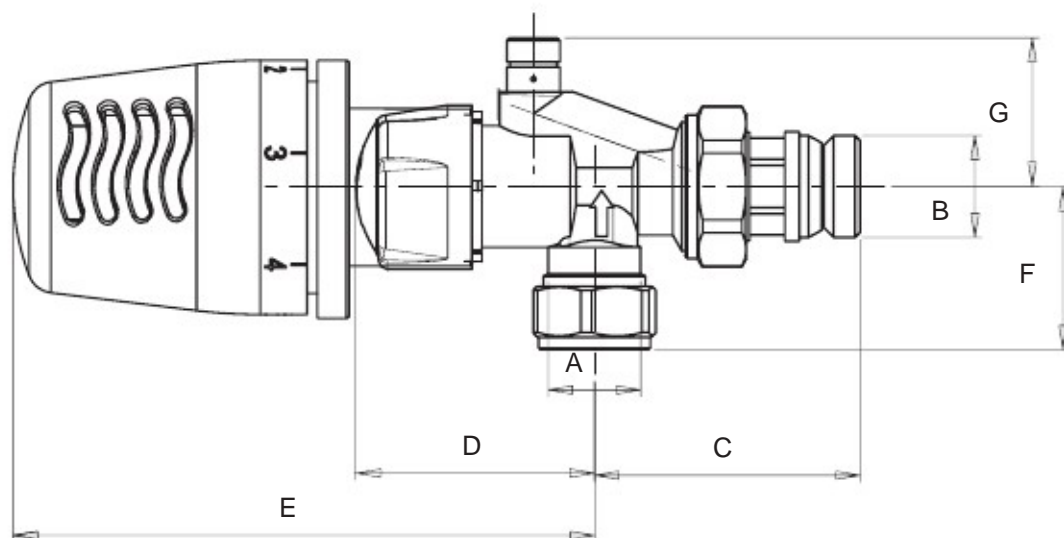
КОД	A	B	C	D	E	F
81870AD06	1/2"	1/2"	54,5	63	112	33,5



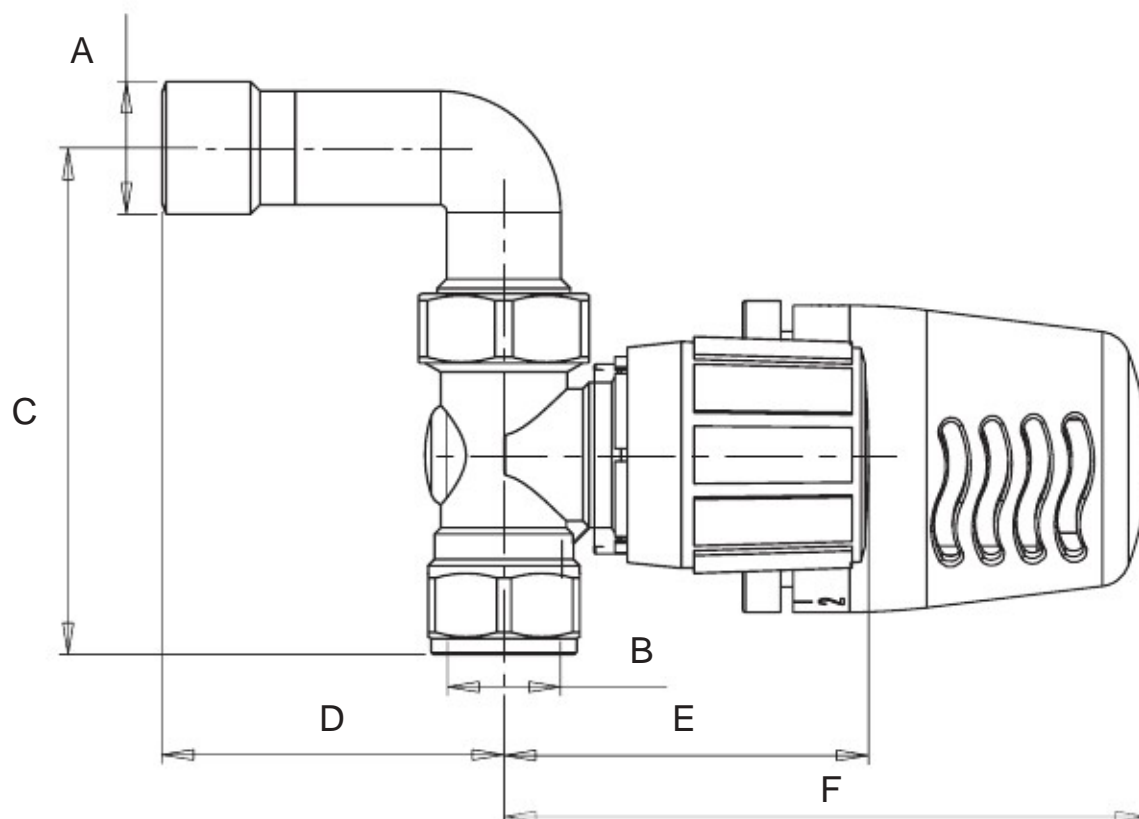
КОД	A	B	C	D	E	F	G
81866AD06	1/2"	1/2"	54,5	63	112	33,5	30,5



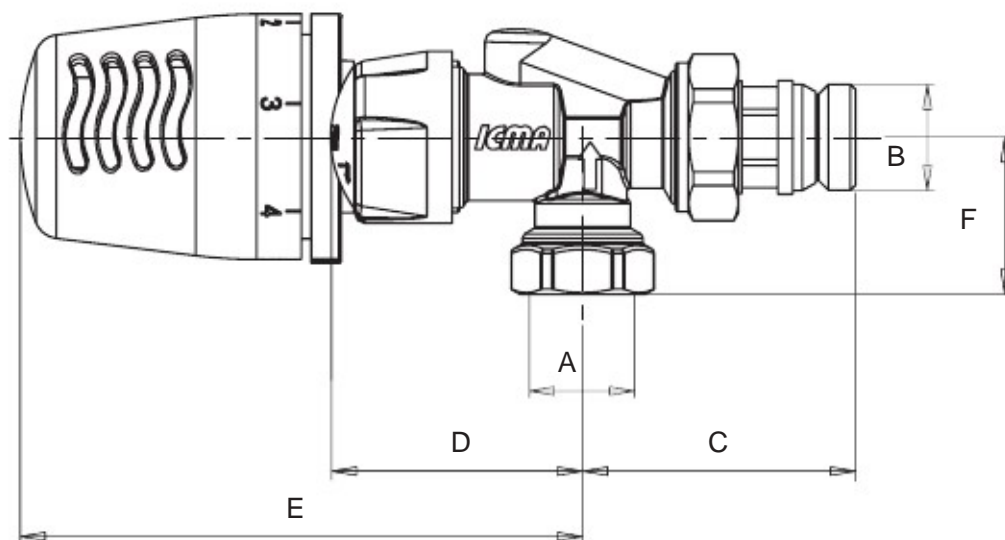
КОД	A	B	C	D	E	F
81766AD06	1/2"	1/2"	54	50	112	33,5



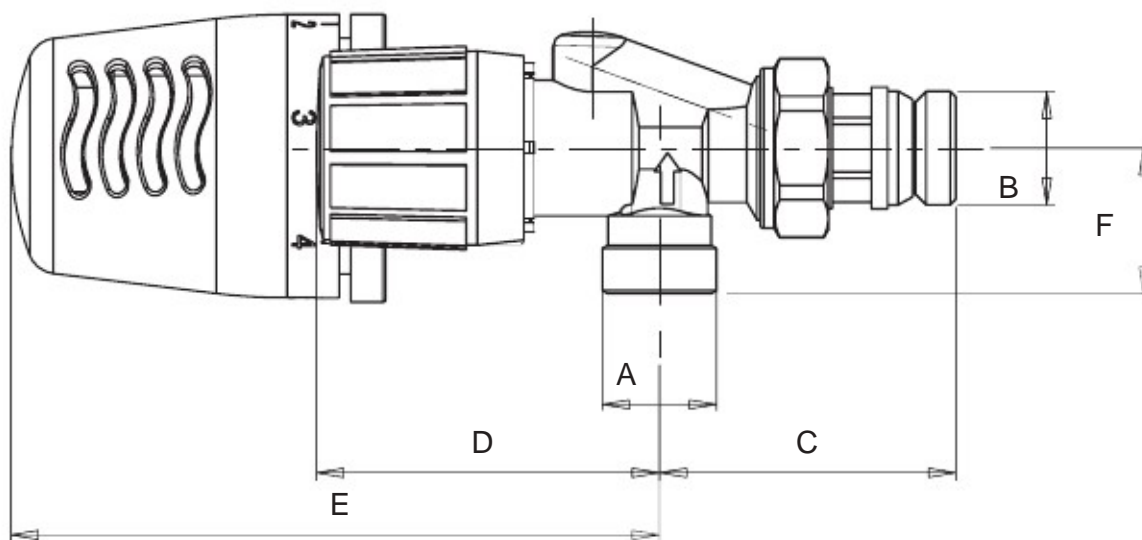
КОД	A	B	C	D	E	F	G
81767AD06	1/2"	1/2"	54	50	112	33,5	30,5



КОД	A	B	C	D	E	F
81875AD06	1/2"	1/2"	80	54	57,5	80



КОД	A	B	C	D	E	F
81878AD06	1/2"	1/2"	54	50	112	31

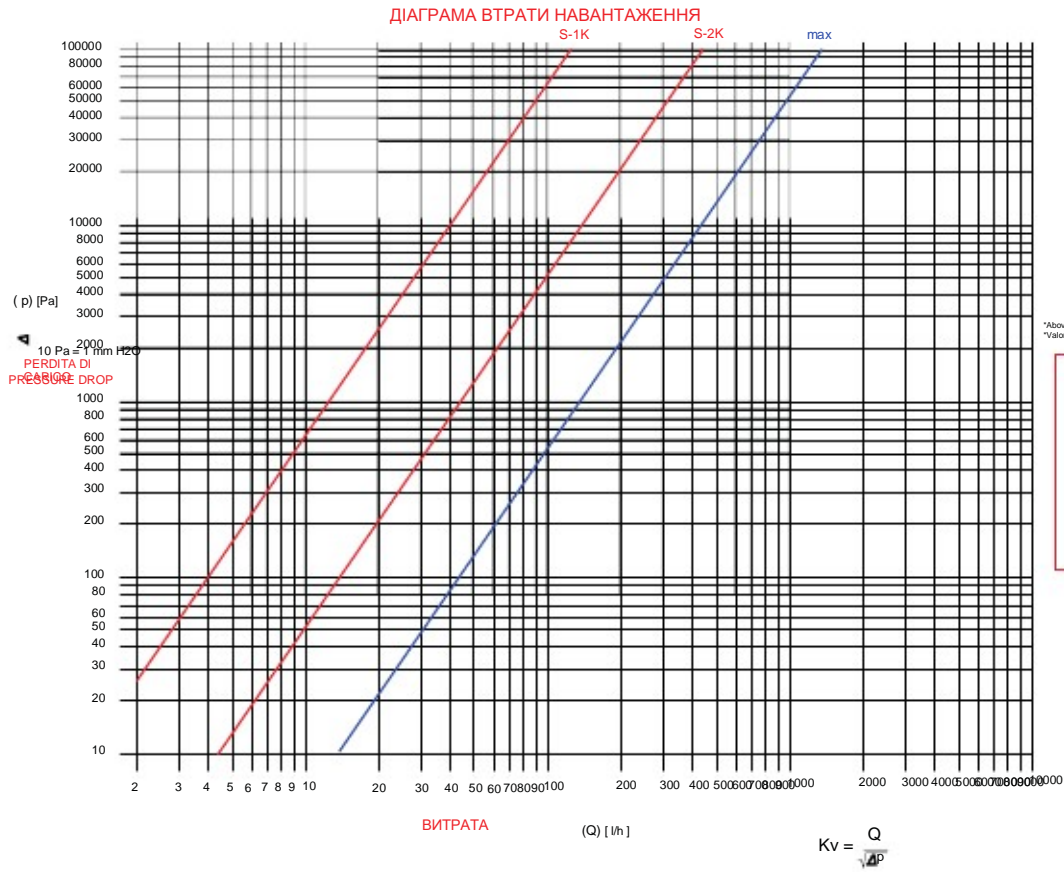


КОД	A	B	C	D	E	F
81869AD06	1/2"	1/2"	54,5	63	112	31

* з можливістю підключення арт. 90 і 98.

Гідравлічні характеристики

Термостатичні вентилі арт. 870-866-766-767-878 1/2"



Proportional band Coeff. proporzionale	Kv [m ³ /h]
S-1K	0,11
S-2K	0,42
MAX	1,38

*Above values referred to the radiator flow, with thermostatic head Art. 1100
*Valori riferiti al flusso nel radiatore, con testina termostatica Art. 1100

