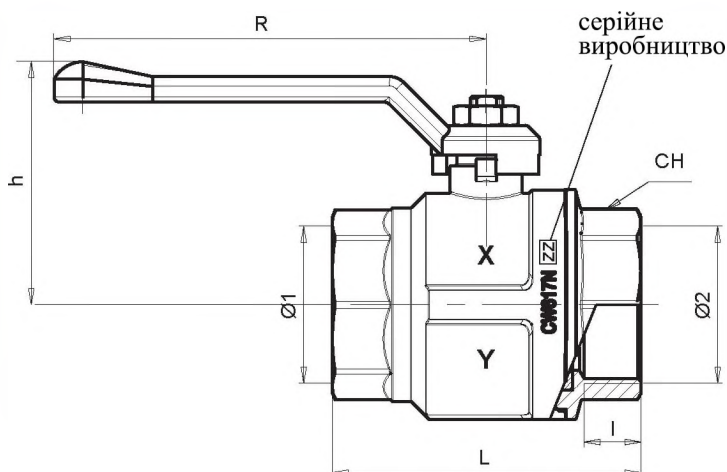
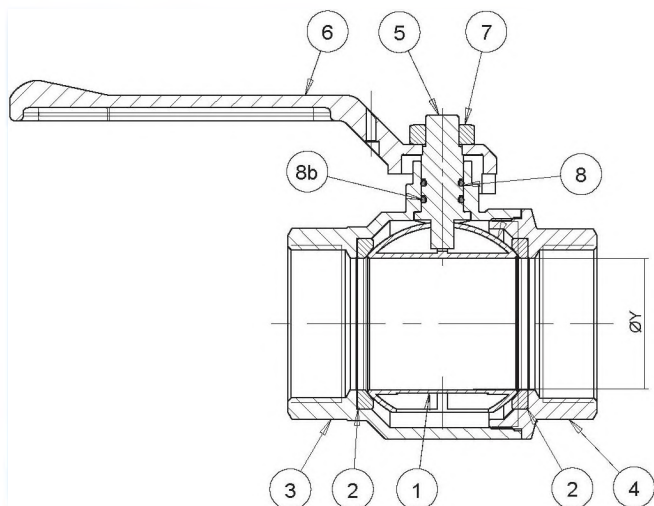
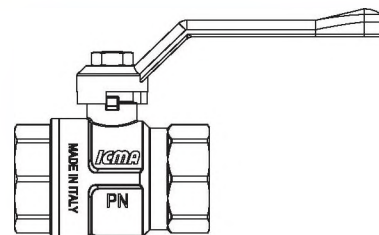


### Призначення

Повнопрохідний кульовий кран з червоною ручкою, внутрішнім різьбленням, протитисковим штоком з подвійним гумовим кільцем.

Сфера застосування: системи опалення/охолодження.



№	Опис	Матеріал
1	Куля	CW617N – UNIN EN 12165 - Хром
2	Прокладки	PTFE
3	Корпус	CW617N – UNIN EN 12165
4	Муфта	CW617N – UNIN EN 12165
5	Шток	CW614N – UNIN EN 12164
6	Ручка	Червоний алюміній
7	Шестигранна гайка	Оцинкована сталь
8	Гумове кільце	NBR
8B	Гумове кільце	VITON

КОД	X	Н. ТИСК	Y	ISO 228/1		L	I	R	CH	h
	РОЗМІР			DN	Ø1 F					
87350AC11	3/8"	50	10	3/8"	3/8"	46	11	88	21	44,5
87350AD11	1/2"	50	15	1/2"	1/2"	51	12	98	25	54,5
87350AE11	3/4"	40	20	3/4"	3/4"	58	13	98	33	58,5
87350AF11	1"	40	25	1"	1"	70	15	98	38	63,5
87350AG11	1"1/4	30	32	1"1/4	1"1/4	85	18	132	47	67,5
87350AH11	1"1/2	30	40	1"1/2	1"1/2	94	18	132	54	74
87350AJ11	2"	25	50	2"	2"	110	20	132	66	81

Опція: синя ручка на всі розміри.

Код ручки:

37350AC12 - 3/8"

37350AD12 - 1/2" - 3/4" - 1"

37350AG12 - 1" 1/4 - 1" 1/2 - 2"

### Сфера застосування

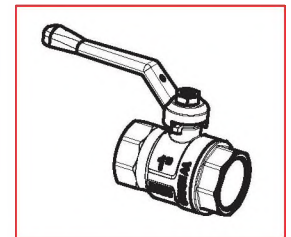
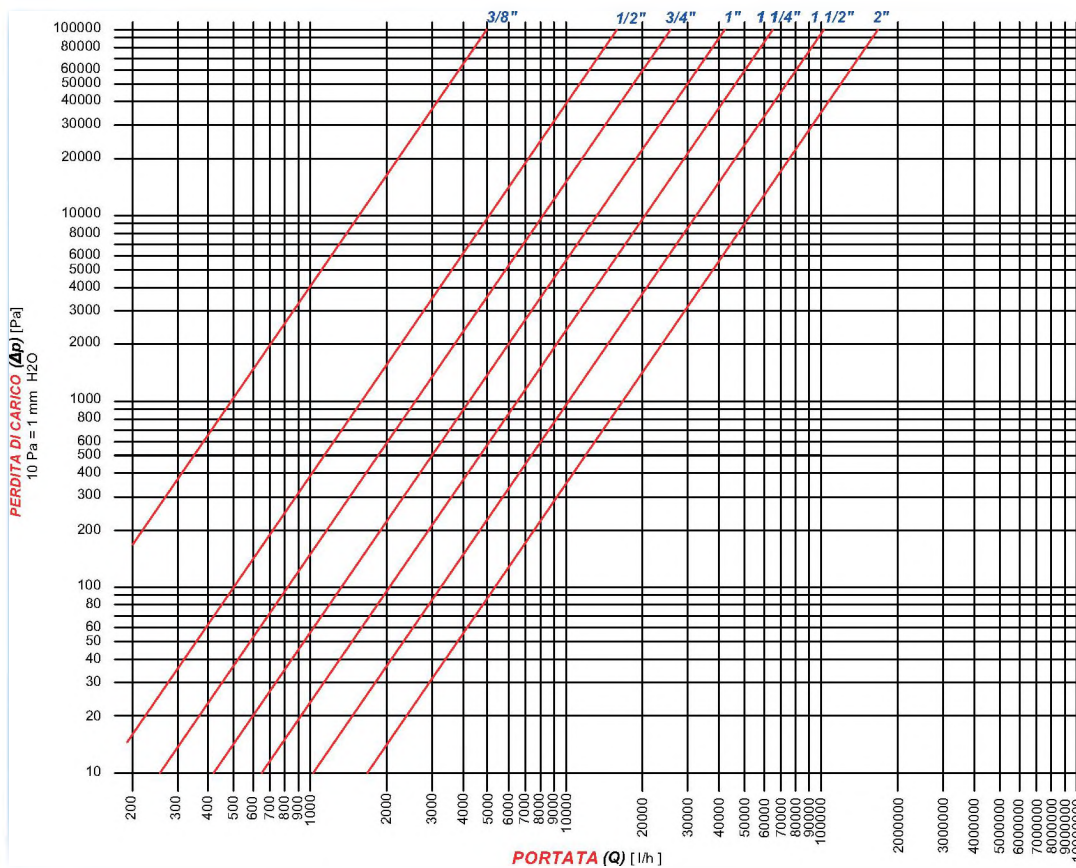
Мінімальна робоча температура: -20°C (гліколь на 50%)  
 Максимальна робоча температура: 150°C

Максимальний робочий тиск на 20°C

	3/8"	1/2"	3/4"	1"	1"1/4	1"1/2	2"
bar	50	50	40	40	30	30	25
psi	725	725	580	580	435	435	362,5

### Графік перепаду тиску 20°C

Valvole a sfera Art.350  
 DIAGRAMMA PERDITE DI CARICO



size	Kv [m <sup>3</sup> /h]
3/8"	5,1
1/2"	15,5
3/4"	26,2
1"	41,4
1"1/4	63,6
1"1/2	101,2
2"	169,5