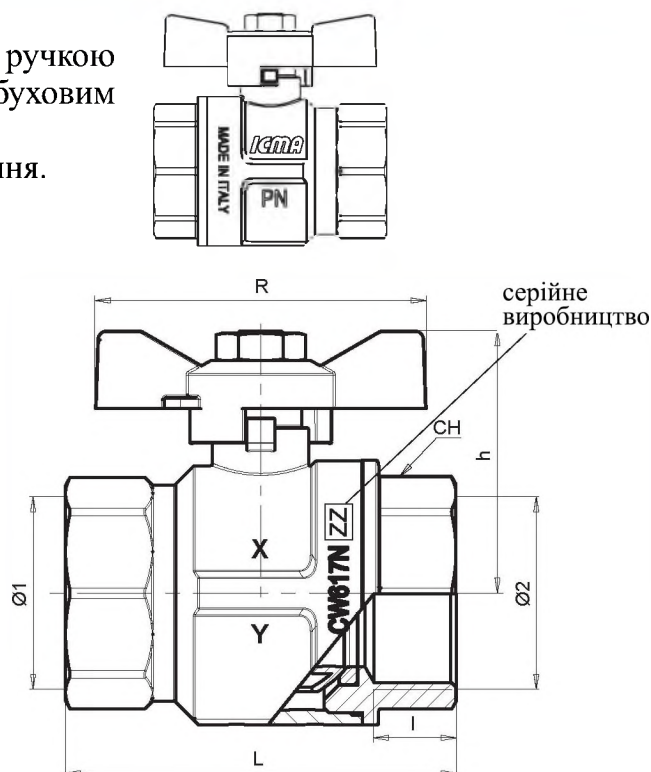
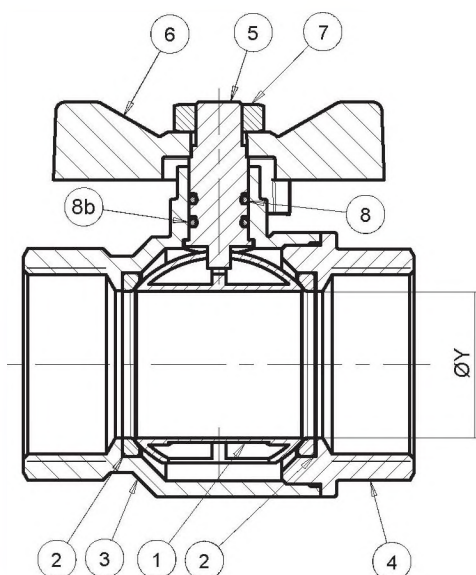


### Призначення

Повнопрохідний кульовий кран з червоною ручкою «метелик», внутрішнім різьбленням, противибуховим штоком з подвійним гумовим кільцем.

Сфера застосування: системи опалення/охолодження.



№	Опис	Матеріал
1	Куля	CW617N – UNIN EN 12165 - Хром
2	Прокладки	PTFE
3	Корпус	CW617N – UNIN EN 12165
4	Муфта	CW617N – UNIN EN 12165
5	Шток	CW614N – UNIN EN 12164
6	Метелик	Червоний алюміній
7	Шестигранна гайка	Оцинкована сталь
8	Гумове кільце	NBR
8a	Гумове кільце	VITON

КОД	X		Y	ISO 228/1		L	I	R	CH	h
	РОЗМІР	Н. ТИСК		ДН	Ø1 F					
87349AC11	3/8"	50	10	3/8"	3/8"	46	10	47	21	35
87349AD11	1/2"	50	15	1/2"	1/2"	51	12	54	25	39
87349AE11	3/4"	40	20	3/4"	3/4"	58	13	54	31	43
87349AF11	1"	30	25	1"	1"	70	15	64	38	47,5
87349AG11	1"1/4	25	32	1"1/4	1"1/4	85	18	72	47	57

Опція: синя ручка «метелик» на всі розміри.

Код ручки «метелик»:

01347AC12 - 3/8"

01347AD12 - 1/2" і 3/4"

01347AF12 - 1"

01347AG12 - 1" 1/4

### Сфера застосування

Мінімальна робоча температура: -20°C (гліколь на 50%)

Максимальна робоча температура: 150°C

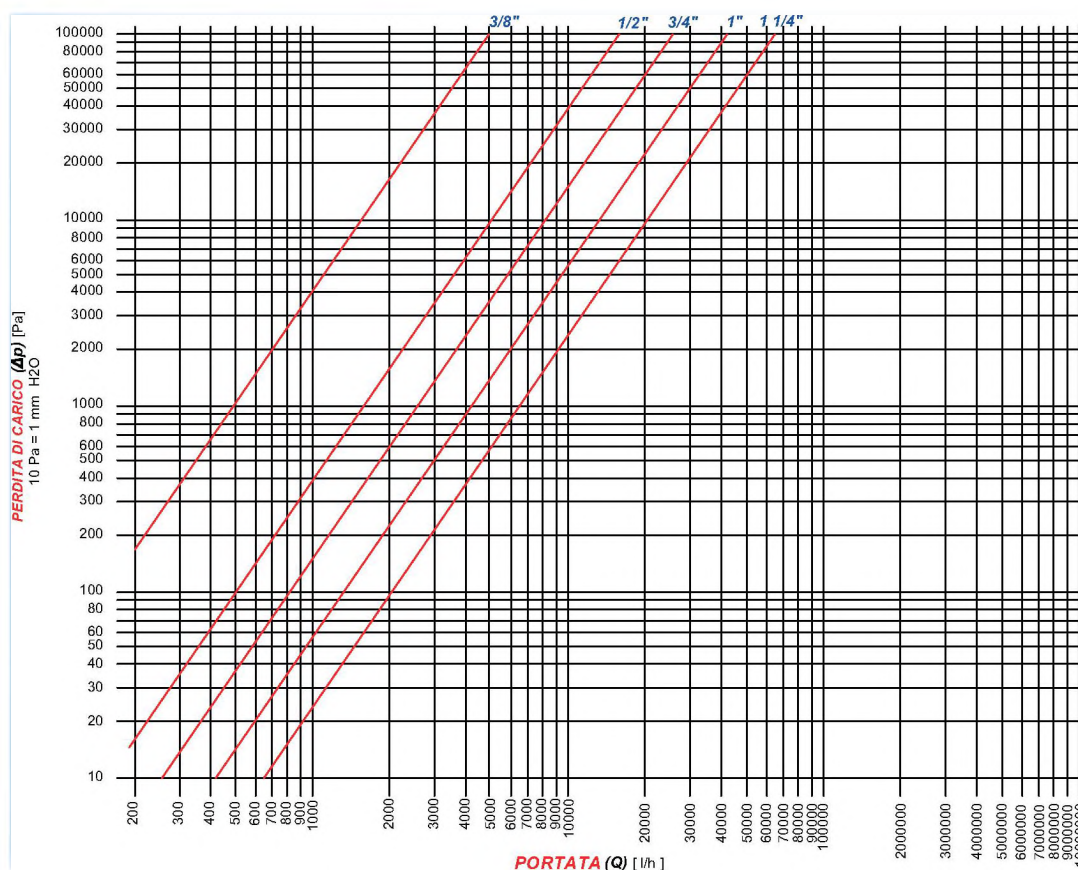
Максимальний робочий тиск на 20°C

	3/8"	1/2"	3/4"	1"	1"1/4"
bar	50	50	40	40	30
psi	725	725	580	580	435

### Графік перепаду тиску 20°C

Valvole a sfera Art.349

DIAGRAMMA PERDITE DI CARICO



size	Kv [m³/h]
3/8"	5,1
1/2"	15,5
3/4"	26,2
1"	41,4
1"1/4"	63,6