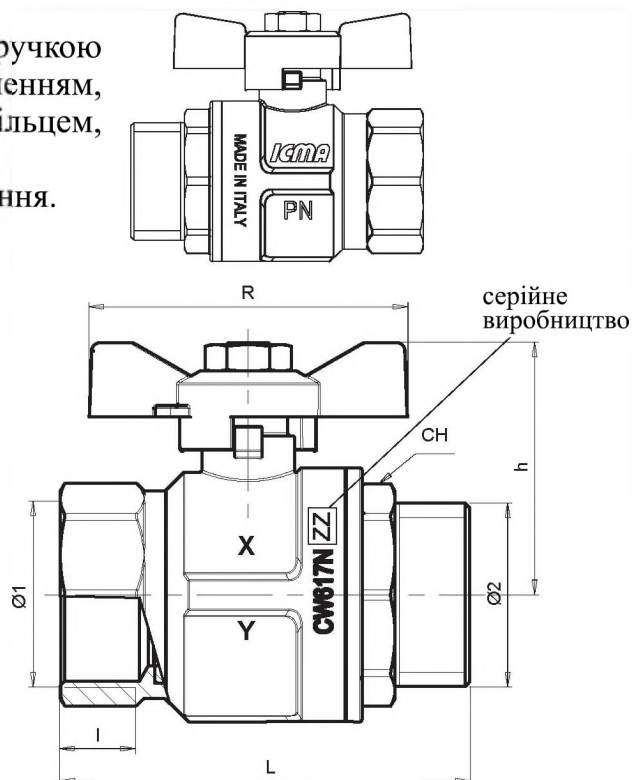
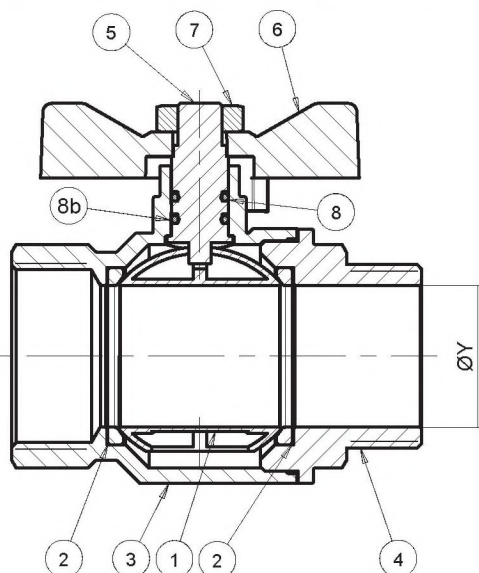


### Призначення

Повнопрохідний кульовий кран з червоною ручкою «метелик», зовнішнім/внутрішнім різьбленням, противибуховим штоком з подвійним гумовим кільцем, патрубком (система антипротікання).

Сфера застосування: системи опалення/охолодження.



№	Опис	Матеріал
1	Куля	CW617N – UNIN EN 12165 - Хром
2	Прокладки	PTFE
3	Корпус	CW617N – UNIN EN 12165
4	Муфта	CW617N – UNIN EN 12165
5	Шток	CW614N – UNIN EN 12164
6	Метелик	Червоний алюміній
7	Шестигранна гайка	Оцинкована сталь
8	Гумове кільце	NBR
8В	Гумове кільце	VITON

КОД	Х	Н. ТИСК	Y	ISO 228/1		L	I	R	CH	h
	РОЗМІР		ДН	Ø1 F	Ø2 M					
87351AC11	3/8"	50	10	3/8"	3/8"	53,5	10	47	21	35
87351AD11	1/2"	50	15	1/2"	1/2"	59,5	11	54	25	39
87351AE11	3/4"	40	20	3/4"	3/4"	66,5	12	54	31	43
87351AF11	1"	40	25	1"	1"	78,5	14	64	38	47,5
87351AG11	1"1/4	30	32	1"1/4	1"1/4	92,5	18	72	47	57

Опція: синя ручка «метелик» на всі розміри.

Код ручки:

01347AC12 - 3/8"  
 01347AD12 - 1/2" e 3/4"  
 01347AF12 - 1"  
 01347AG12 - 1" 1/4

### Сфера застосування

Мінімальна робоча температура: -20°C (гліколь на 50%)

Максимальна робоча температура: 150°C

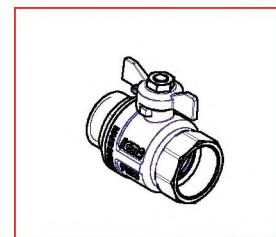
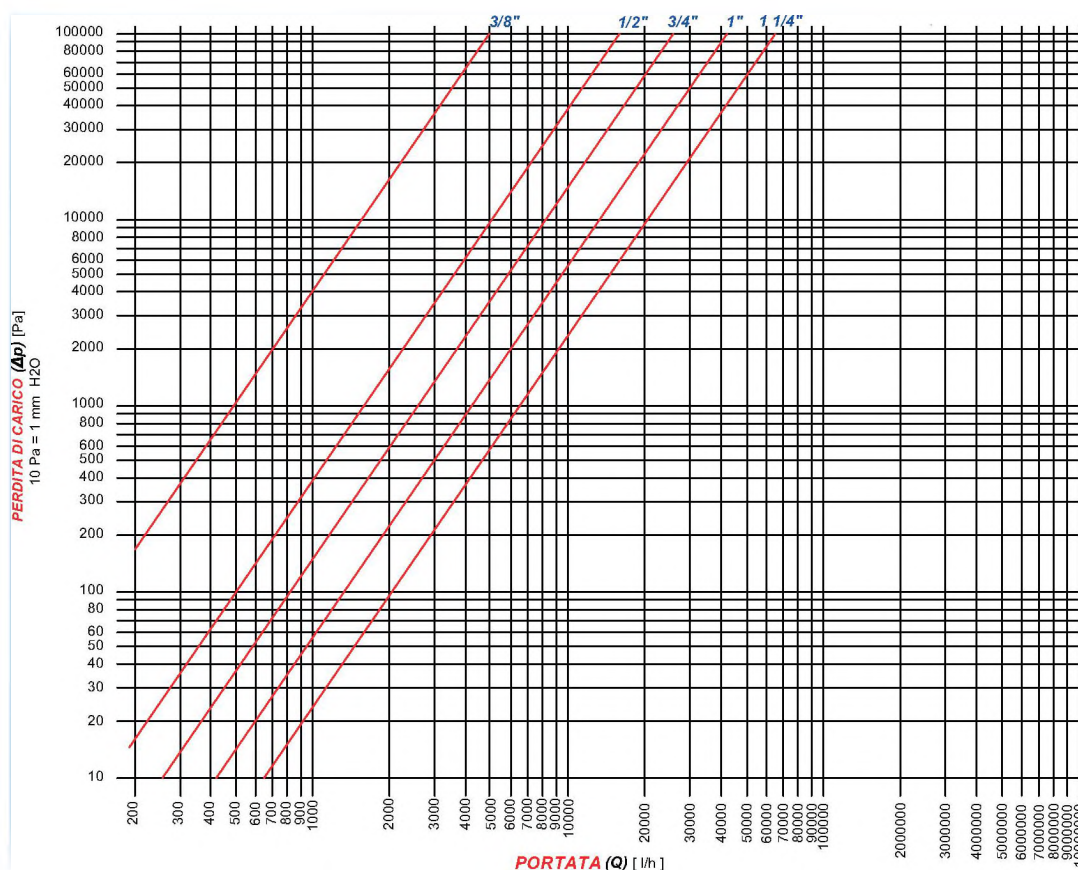
Максимальний робочий тиск на 20°C

	3/8"	1/2"	3/4"	1"	1"1/4"
bar	50	50	40	40	30
psi	725	725	580	580	435

### Графік перепаду тиску 20°C

Valvole a sfera Art.351

DIAGRAMMA PERDITE DI CARICO



size	Kv [m³/h]
3/8"	5,1
1/2"	15,5
3/4"	26,2
1"	41,4
1"1/4"	63,6