

ОПИС

Термостатичні вентилі призначені для регулювання подачі теплоносія в радіатор, з метою забезпечення необхідної температури в приміщенні.

При підключенні термостатичної головки, регулювання кімнатної температури відбувається в автоматичному режимі.

За допомогою термоголовки в приміщенні підтримується заданий температурний рівень, що дозволяє економити теплоенергію і оберігає від теплових втрат.

ТЕРМОРЕГУЛЮЮЧІ ВЕНТИЛИ



840-842-852



841-843-853



844



845

ТЕРМОСТАТИЧНА ГОЛОВКА



1100

АСОРТИМЕНТ

ТЕРМОРЕГУЛЮЮЧІ ВЕНТИЛИ – МІДНА, ПЛАСТИКОВА, МЕТАЛОПЛАСТИКОВА ТРУБА

КУТОВІ

840	кутовий терморегулюючий вентиль	для мідної, пластикової і Ре-х труби
842	кутовий терморегулюючий вентиль	для мідної, пластикової і Ре-х труби
852	кутовий терморегулюючий вентиль	для мідної, пластикової і Ре-х труби

Фітинг

M24x1.5
G1/2"
G3/4"

Радіатор

G1/2" – G3/8"
G1/2" – G3/8"
G1/2" – G3/8"

ПРЯМІ

841	прямий терморегулюючий вентиль	для мідної, пластикової і Ре-х труби
843	прямий терморегулюючий вентиль	для мідної, пластикової і Ре-х труби
853	прямий терморегулюючий вентиль	для мідної, пластикової і Ре-х труби

M24x1.5
G1/2"
G3/4"

G1/2" – G3/8"
G1/2" – G3/8"
G1/2" – G3/8"

ТЕРМОРЕГУЛЮЮЧІ ВЕНТИЛИ – МЕТАЛЕВА ТРУБА

КУТОВІ

844 кутовий терморегулюючий вентиль для металевої труби

Фітинг і радіатор

G3/8" - G1/2" - G3/4"

ПРЯМІ

845 кутовий терморегулюючий вентиль для металевої труби

G3/8" - G1/2" - G3/4"

ТЕРМОСТАТИЧНА ГОЛОВКА

Артикул

1100 Рідинна термоголовка

Код

821100AC20

Підключення

M28x1.5

ФІТИНГИ ДЛЯ ПІДКЛЮЧЕННЯ ДО ТРУБИ

Для підключення терморегулюючих вентилям ICMA до мідної, пластикової і металопластикової труб, використовуйте наступні фітинги:

Артикул

90	Запатентований фітинг SICURBLOC для мідної труби
93	Фітинг євроконус з кільцевою прокладкою для мідної труби
98	фітинг для пластикової і металопластикової труби
100	фітинг для пластикової і металопластикової труби
101	фітинг для пластикової і металопластикової труби
119	фітинг для пластикової і металопластикової труби

Різьба фітинга

G1/2" – M24x1,5
G3/4"
G1/2"
M24x1,5
G3/4"
G3/4"

ТЕРМОРЕГУЛЮЮЧІ ВЕНТИЛІ

На всі теплорегулюючі вентилі даної серії можна встановити термостатичні головки ICMA для автоматичного регулювання кімнатної температури.

Для установки термоголовки, потрібно замінити ручку управління на термоголовку, як показано в розділі «установка і настройка термостатичної головки».

Термостатичні вентилі ICMA мають 2 конфігурації: пряму і кутову.

Підключення можливо до двох типів труб:

Залізна труба - вентилі з газовим різьбленням (різьблення підключення до системи).

Мідна, пластикова і металопластикова труба - вентилі для яких призначені спеціальні фітинги для підключення до труби.

Терморегулюючі вентилі ICMA оснащені запатентованим патрубком «Антипротікання», який забезпечує просте, але надійне підключення до радіатора без застосування клоччя, фумленти та інших матеріалів для герметичності з'єднання. Втрати навантаження вказані в діаграмах, розташованих в кінці даної технічної інструкції.

ТЕХНІЧНІ ХАРАКТЕРИСТИКИ

Теплоносій	Вода, гліколь
Макс. концентрація гліколя	50%
Макс. робочий тиск	10 Bar
Макс. диференц. тиск	1 Bar (з встановленою термоголовкою)
Температура теплоносія	5 ÷ 120°C
Біг затвора вентиля	3,5 мм
Підключення термоголовки	M28x1,5

Матеріали

Корпус, американка, патрубок	Латунь CW617N - UNI 12165 – Нікельована
Кран-букса	Латунь CW614N - UNI 12164
Пружина і шток затвору	Нержавіюча сталь
Прокладки	Пероксидний EPDM
Ручка управління	Білий ABS RAL 9010

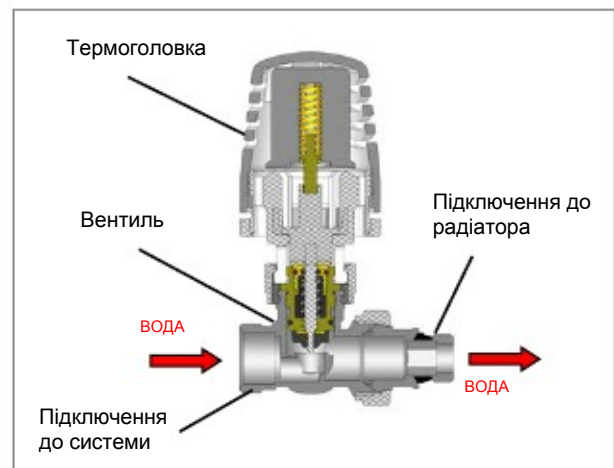
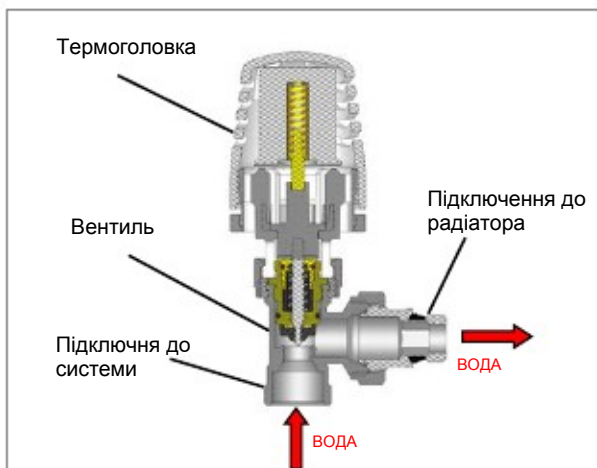
УСТАНОВКА ВЕНТИЛЯ

При установці термостатичного вентиля необхідно дотримуватися напрямку потоку теплоносія: вхід - з боку системи, вихід - в сторону радіатора.

УВАГА! У разі некоректної установки вентиля можливі наступні проблеми:

- Гучний стукіт. Схожий на стукіт молотка, пов'язаний з перевернутим становищем «вхід-вихід» теплоносія. Єдиний спосіб усунути цю проблему - заново встановити вентиль в правильному положенні.

- Гучний свист. Пов'язаний з високим напором води у вентилі. Для усунення необхідно відрегулювати і контролювати тиск в системі. Бажана установка модуляційного насоса і регулятора диференціального тиску або байпасного вентиля диференціального тиску.



ТЕРМОСТАТИЧНА ГОЛОВКА

Термостатична головка призначена для автоматичного регулювання та підтримки кімнатної температури на обраному користувачем значенні. Часто в приміщеннях знаходяться додаткові джерела тепла: сонячне світло, побутові електроприлади, комп'ютери, кухонні плити, і тд.

Дані джерела тепла викликають перегрів приміщення і призводять до непотрібної перевитрати палива в системі опалення, якщо немає автоматичного регулювання кімнатної температури.

Термостатичні головки чутливі до подібних змін температури і оптимізують витрати теплової енергії, забезпечуючи значну економію витрат тепла.

Всі вентилі даної серії, підходять для установки термостатичної головки арт. 1100

Термостатичні вентилі ICMA серійно поставляються з пластиковою ручкою для роботи в ручному режимі регулювання температури.

Після установки термостатичної головки, вентиль працює виключно в автоматичному режимі.

Для установки термоголовки 1100 потрібно замінити пластиковий ковпачок на термоголовку, як показано в розділі «установка і настройка термостатичної головки».

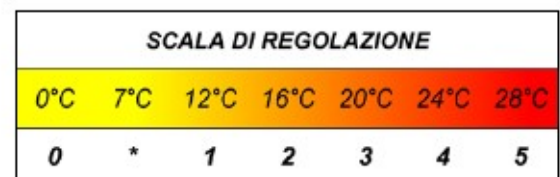


1100

ШКАЛА РЕГУЛЮВАННЯ ТЕМПЕРАТУРИ

Шкала регулювання ± 5
Діапазон регулювання температури $7 \div 28^{\circ}\text{C}$

Символ сніжинки * відповідає 7°C , і забезпечує режим «антизамерзання».



ТЕХНІЧНІ ХАРАКТЕРИСТИКИ

Мінімальне значення (антизамерзання)	$t_{s \min}$	7°C (*)
Максимальне значення (положення)	$t_{s \max}$	28°C (5)
Економний режим (положення)		20°C (3)
Максимальний робочий тиск	PN	1000 KPa
Максимальний диференціальний тиск	Δp	100 KPa
Номінальна витрата води* прямий-кут. вентиль	$q_m N$	190 Kg/h
Макс. робоча температура		110°C
Макс. температура зберігання на складі		50°C
Гистерезис	C	0.25 K
Вплив вентиля на температуру в приміщенні	a	0,9
Час реагування	Z	20 min
Вплив диференціального тиску	D	0,25 K
Вплив температури води	W	0,7 K
Застосування ручного регулювання		$55^{\circ}\approx 1\text{K}$
Підключення до термостатичного вентиля:		M28x1,5

Термоголовка сертифікована UNI - EN215

ТЕРМОРЕГУЛЮЮЧИЙ ВЕНТИЛЬ ПОСТАВЛЯЄТЬСЯ В КОМПЛЕКТІ З РУЧКОЮ ДЛЯ РУЧНОГО РЕГУЛЮВАННЯ ТЕМПЕРАТУРИ.

Матеріали

Ручка	Пластик ABS. Білий колір RAL 9010
Корпус	PA6 30% F.V. RAL 9010
Рідинний елемент	Етил ацетат
Кріпильне кільце	Латунь CW614N - UNI 12164 – Нікелювання
Штифт компенсатора	Латунь CW614N - UNI 12164
Пружина штифта компенсатора	Фосфатна сталь

ПРИНЦИП ДІЇ

Компоненти термостатичної головки спеціально зроблені з пластика, щоб тепло від радіатора не впливало на термостатичний елемент і його роботу.

Для регулювання температури на термостатичній голівці необхідно повернути пронумеровану ручку до індикатора значення температури.

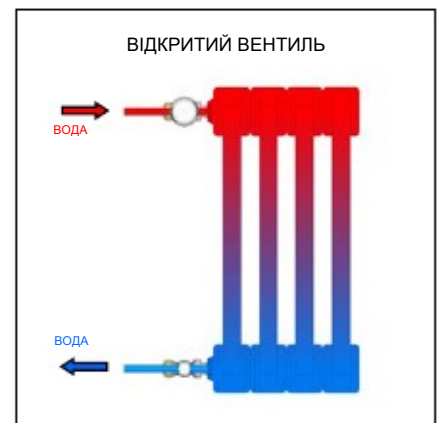
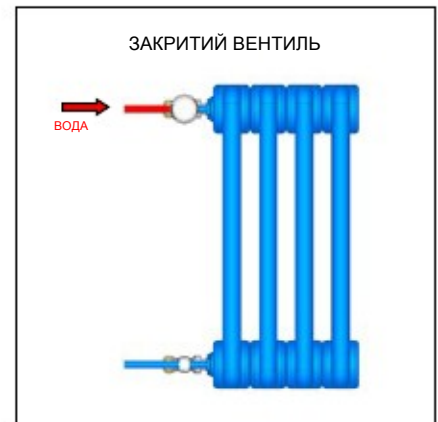
Для більшої інформації ознайомтеся з наступним параграфом техопису.

- Положення 3 на ручці відповідає 20 оС.

Це рекомендоване значення комфортної температури приміщення, при якій значно скорочуються витрати на опалення.

- Символ * сніжинки – це положення режиму «антизамерзнення».

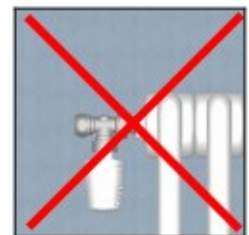
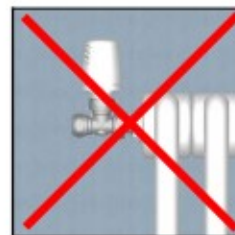
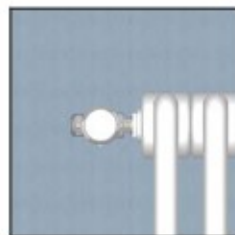
Даний режим рекомендований при тривалій відсутності в зимовий період або для підтримання невеликої температури в приміщеннях з низькою температурою.



ПОЛОЖЕННЯ ТЕРМОГОЛОВКИ

Рекомендовано встановлювати термостатичні головки ICMA тільки в горизонтальному положенні.

Інші способи установки негативно впливають на роботу термоголовки.



ПОЛОЖЕННЯ РАДІАТОРА

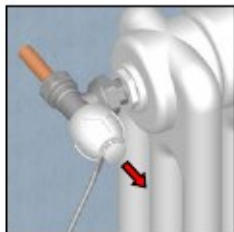
Не можна встановлювати термоголовки:
- всередині декоративних ніш,
- всередині декоративних шаф,
- під прямими променями сонячного світла, за шторами.

Недотримання цих правил призведе до некоректної роботи термоголовки, і як наслідок, всієї системи опалення.

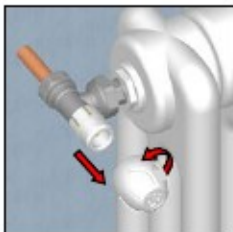


УСТАНОВКА І РЕГУЛЮВАННЯ ТЕРМОСТАТИЧНОЇ ГОЛОВКИ

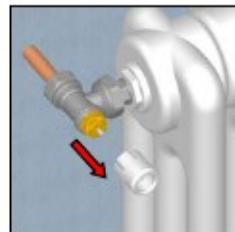
ЗМІНА РЕЖИМУ РУЧНОГО РЕГУЛЮВАННЯ НА ТЕРМОСТАТИЧНИЙ



Зняти захисний ковпачок з ручки за допомогою маленької викрутки.

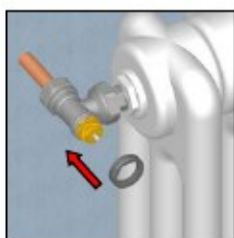


Повністю зняти ручку з вентиля, повертаючи її проти годинкової стрілки.

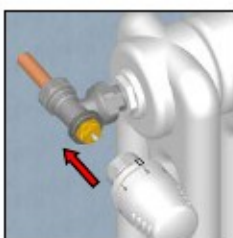


Зняти білий адаптер з корпусу вентиля, потягнувши його «на себе».

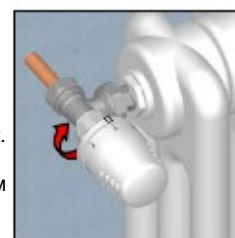
УСТАНОВКА ТЕРМОСТАТИЧНОЇ ГОЛОВКИ



Встановити срібне кільце (входить в комплект термоголовки), на корпус вентиля. Частина кільця з шестигранною формою повинна бути звернена до монтажника.

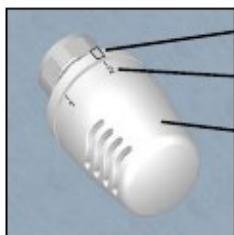


Встановити термоголовку в положення 5. Це полегшить подальший монтаж. Встановіть термоголовку таким чином, щоб індикатор було добре видно.



Зафіксувати термоголовку. Для цього повністю накрутити хромоване кільце на срібне кільце. Затягнути відповідним ключем.

РЕГУЛЮВАННЯ ТЕМПЕРАТУРИ



ІНДИКАТОР
ШКАЛА РЕГУЛЮВАННЯ
РУЧКА

Цифри на ручці від 0 до 5 відповідають певним температурним значенням, з якими Ви можете ознайомитися в таблиці справа.

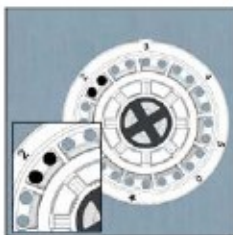
Для налаштування потрібної температури, встановіть індикатор на обрану цифру.

шкала регулювання						
0°C	7°C	12°C	16°C	20°C	24°C	28°C
0	*	1	2	3	4	5

БЛОКУВАННЯ ЗНАЧЕННЯ ТЕМПЕРАТУРИ



Встановити ручку на цифру від 0 до 5. На прикладі обрана цифра 2 (16 оС).

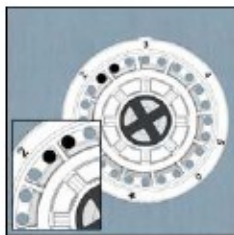


У нижній частині термоголовки ті ж цифри. Зверніть увагу на отвори, до і після вибраної цифри (на прикладі цифра 2).



Встановити блокувальну шпильку в обидва отвори до упору. Температура заблокована на обраному значенні.

ОБМЕЖЕННЯ ТЕМПЕРАТУРИ



Для обмеження ходу термоголовки та обраної температури, зверніть увагу на два отвори відразу після цифри, що позначає температуру.



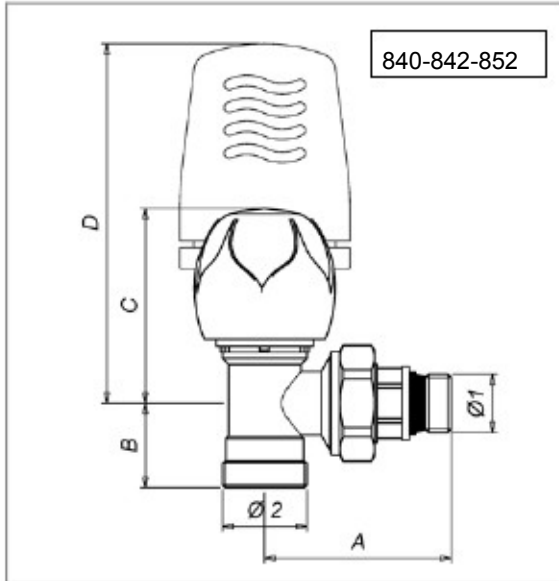
Вставте шпильку в обидва отвори, до упору. Тепер термоголовка зможе рухатися тільки до цього значення температури.



Шпильку можна замовити і продається окремо від термоголовки.
КОД ШПИЛЬКИ ДЛЯ ЗАКАЗУ 111100AC06

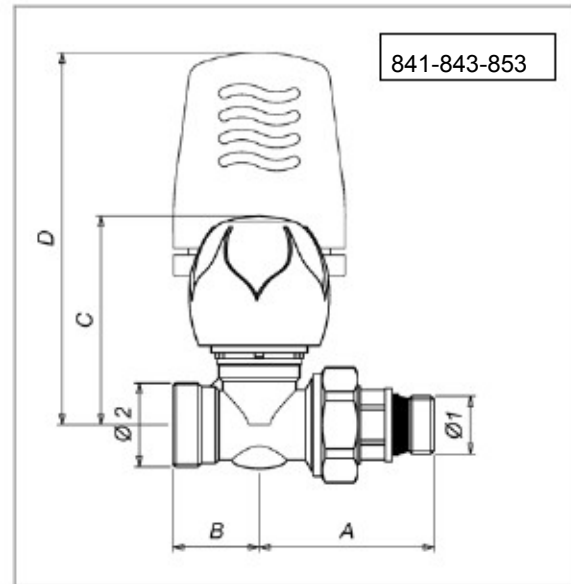
РОЗМІРИ І АРТИКУЛЬНІ КОДИ

ТЕРМОРЕГУЛЮЮЧІ ВЕНТИЛИ ДЛЯ МІДНОЇ,
МЕТАЛОПЛАСТИКОВОЇ І РЕ-Х ТРУБИ



840-842-852

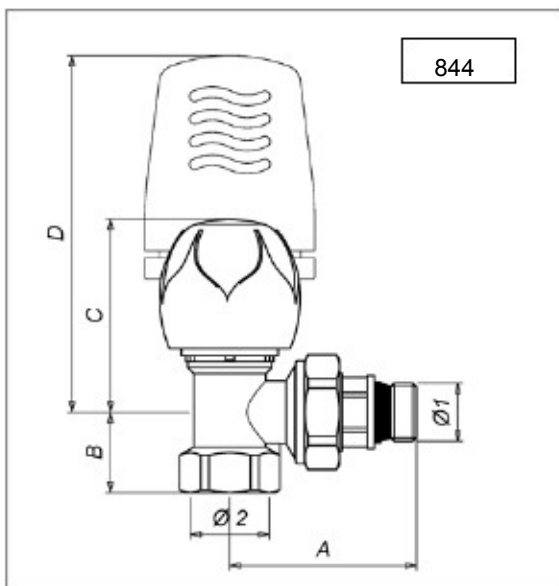
КОД	Ø1	Ø2	A	B	C	D
82840AC06	G3/8" M24x1,5		53	24	55	107
82840AD06	G1/2" M24x1,5		55	24	55	107
82842AC06	G3/8"	G1/2"	53	22	55	107
82842AD06	G1/2"	G1/2"	55	22	55	107
82852AC06	G3/8"	G3/4"	53	24	55	107
82852AD06	G1/2"	G3/4"	55	24	55	107



841-843-853

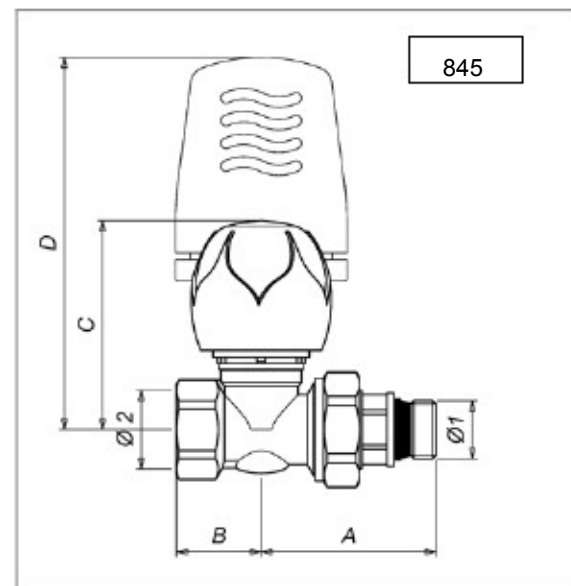
КОД	Ø1	Ø2	A	B	C	D
82841AC06	G3/8" M24x1,5		50	24	60	112
82841AD06	G1/2" M24x1,5		51	24	60	112
82843AC06	G3/8"	G1/2"	50	24	60	112
82843AD06	G1/2"	G1/2"	51	24	60	112
82853AC06	G3/8"	G3/4"	50	24	60	112
82853AD06	G1/2"	G3/4"	51	24	60	112

ТЕРМОРЕГУЛЮЮЧІ ВЕНТИЛИ ДЛЯ
МЕТАЛЕВОЇ ТРУБИ



844

КОД	Ø1	Ø2	A	B	C	D
82844AC06	G3/8"	G3/8"	53	23	55	107
82844AD06	G1/2"	G1/2"	55	23	55	107
82844AE06	G3/4"	G3/4"	57	25	55	107

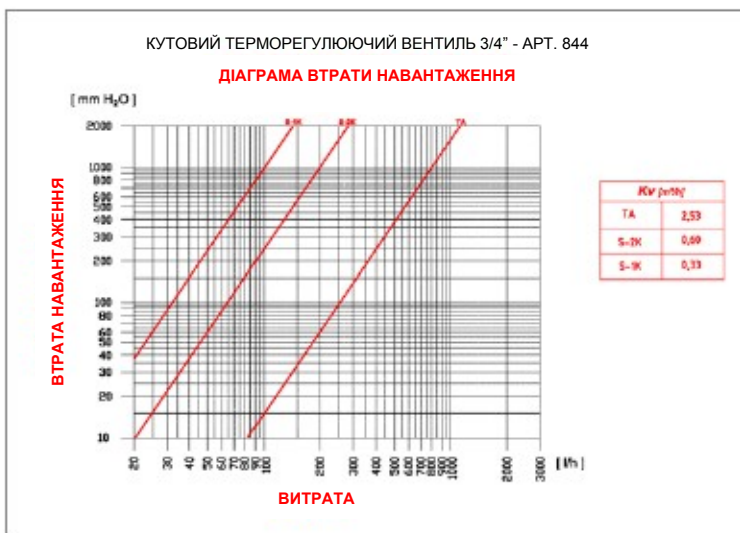
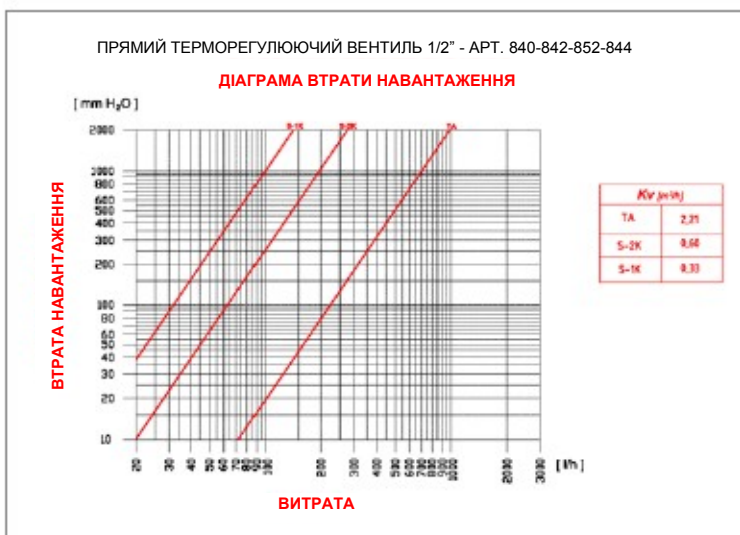
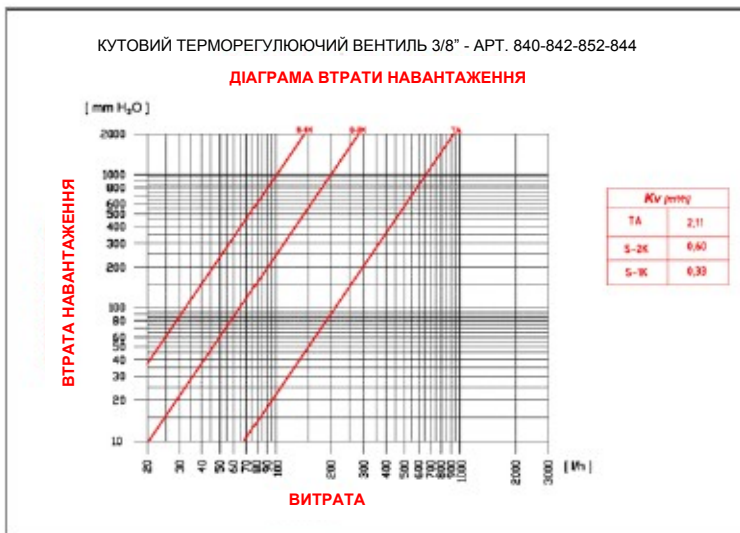


845

КОД	Ø1	Ø2	A	B	C	D
82845AC06	G3/8"	G3/8"	50	23	60	112
82845AD06	G1/2"	G1/2"	51	24	60	112
82845AE06	G3/4"	G3/4"	53	25	60	112

ГІДРАВЛІЧНІ ХАРАКТЕРИСТИКИ

КУТОВІ ТЕРМОРЕГУЛЮЮЧІ ВЕНТИЛІ



ПРЯМІ ТЕРМОРЕГУЛЮЮЧІ ВЕНТИЛІ

