

## ОПИС

### ФУНКЦІЯ

Нижні запірні клапани служать для перекриття і регулювання потоку теплоносія на опалювальних приладах в системах опалення.

Клапани цієї серії в комплекті з американкою і патрубком, дозволяють підключення до радіатора простим і надійним способом.

З'єднання для трубопроводу з різьбленням M24X1,5, G1 / 2" і G3 / 8 підходять для мідної, металопластикової і Ре-Х труби, для залізної труби - з різьбленням G1 / 2".



## АСОРТИМЕНТ

### Запірні клапани кутові хром, для мідної, м/пласт. і Ре-х труби

	Різьба	Радіатор
821118AC07 Запірний клапан кутовий для мідної, м/пласт. і Ре-х труби	24X1,5	G 3/8" M
821118AD07 Запірний клапан кутовий для мідної, м/пласт. і Ре-х труби	24X1,5	G 1/2" M
821119AC07 Запірний клапан прямий для мідної, м/пласт. і Ре-х труби	24X1,5	G 3/8" M
821119AD07 Запірний клапан прямий для мідної, м/пласт. і Ре-х труби	24X1,5	G 1/2" M

### Запірні клапани кутові для залізної труби – хром-

	Різьба	Радіатор
821120AD06 Запірний клапан кутовий для залізної труби	G 1/2" F	G 1/2" M
821121AD06 Запірний клапан прямий для залізної труби	G 1/2" F	G 1/2" M

### Запірні клапани кутові білі, для мідної, м/пласт. і Ре-х труби

	Різьба	Радіатор
821130AC13 Запірний клапан кутовий для мідної, м/пласт. і Ре-х труби	24X1,5	G 3/8" M
821130AD13 Запірний клапан кутовий для мідної, м/пласт. і Ре-х труби	24X1,5	G 1/2" M
821131AC13 Запірний клапан прямий для мідної, м/пласт. і Ре-х труби	24X1,5	G 3/8" M
821131AD13 Запірний клапан прямий для мідної, м/пласт. і Ре-х труби	24X1,5	G 1/2" M

### Запірні клапани кутові для залізної труби – білі-

	Різьба	Радіатор
821132AD13 Запірний клапан кутовий для залізної труби	G 1/2" F	G 1/2" M
821133AD13 Запірний клапан прямий для залізної труби	G 1/2" F	G 1/2" M

## ТЕХНІЧНІ ХАРАКТЕРИСТИКИ

### Продуктивність

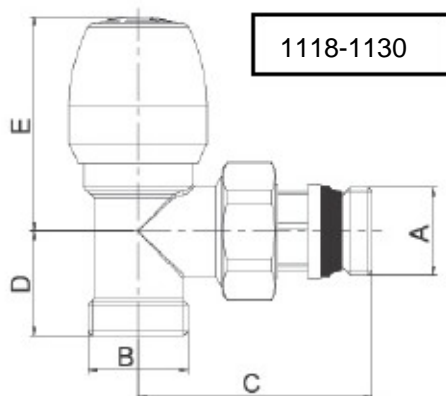
Теплоносій:	Вода і розчин гліколя
Максимальний процентний вміст гліколя:	30%
Максимальний робочий тиск:	10 Бар
Максимальний перепад тиску:	1 Бар
Температура теплоносія:	5÷120 °C

### Матеріали

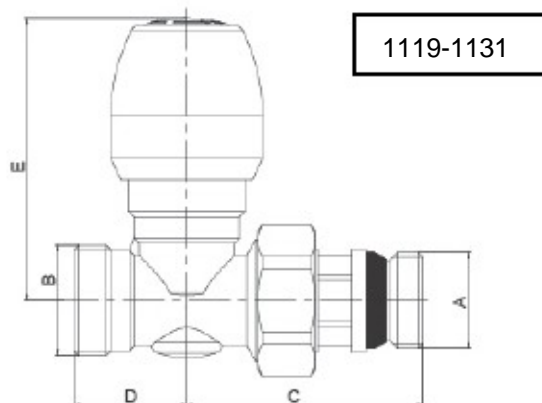
Корпус, американка, патрубок:	Латунь CW617N - UNI 12165 - Никельована
Шток мікрометричний і букса:	Латунь CW614N - UNI 12164
Гідралічні ущільнення:	Пероксидний EPDM
Захисний ковпачок:	Білий ABS

КОДИ І РОЗМІРИ

КЛАПАНИ ДЛЯ МІДНОЇ, М/ПЛАСТ. І РЕ-Х ТРУБИ

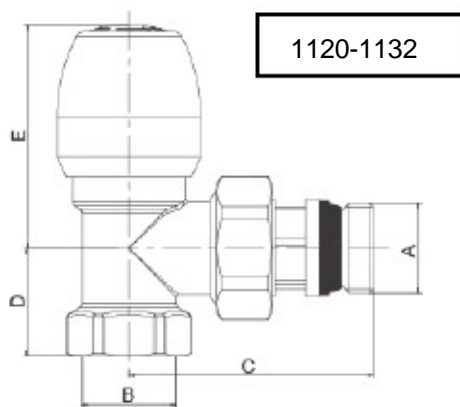


CODICE	A	B	C	D	E
821118AC07	G3/8"М	24X1,5	53	24	51,5
821118AD07	G1/2"М	24X1,5	54,5	24	51,5
821130AC13	G3/8"М	24X1,5	53	24	51,5
821130AD13	G1/2"М	24X1,5	54,5	24	51,5

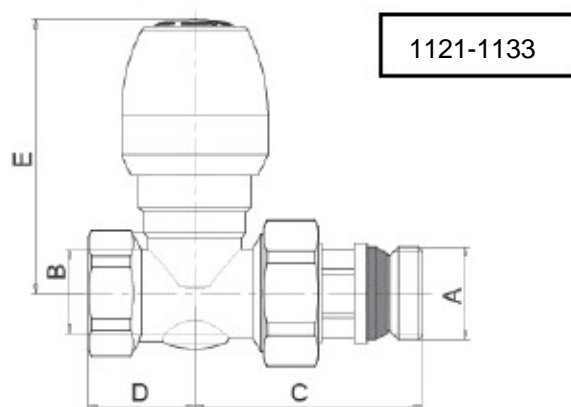


CODICE	A	B	C	D	E
821119AC07	G3/8"М	24X1,5	50	24,5	61,5
821119AD07	G1/2"М	24X1,5	52	24,5	61,5
821131AC13	G3/8"М	24X1,5	50	24,5	61,5
821131AD13	G1/2"М	24X1,5	52	24,5	61,5

КЛАПАНИ ДЛЯ ЗАЛІЗНОЇ ТРУБИ



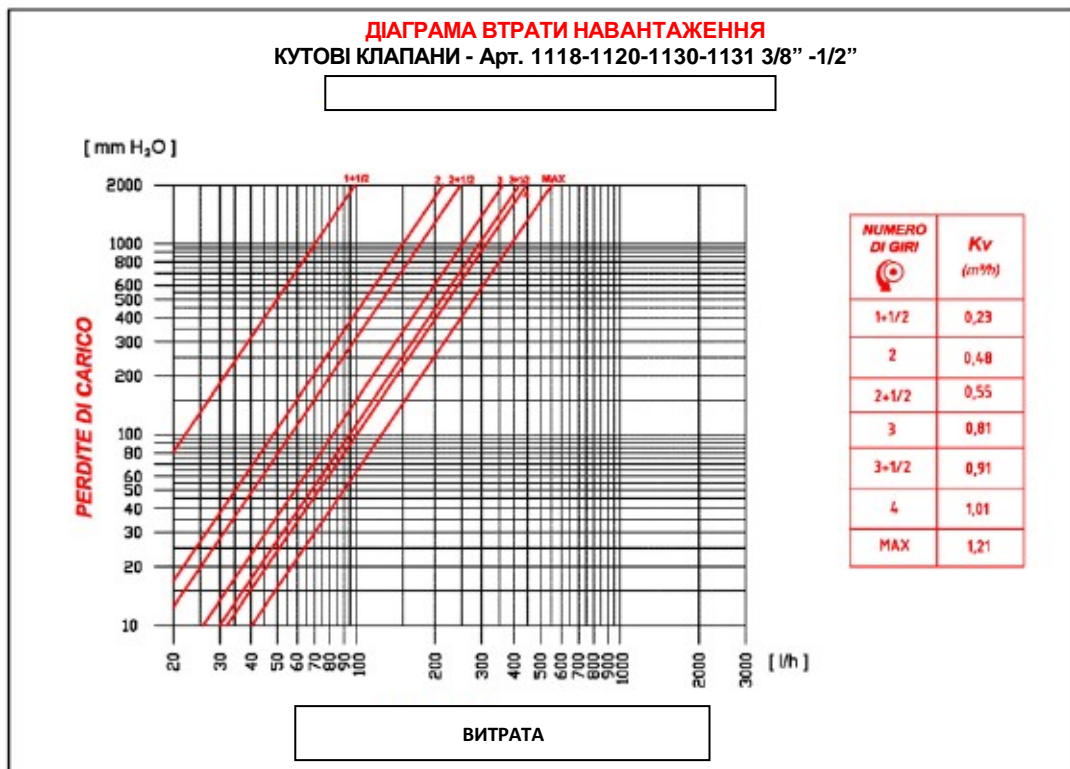
КОД	A	B	C	D	E
821120AD06	G1/2"	G1/2"	53	23	51,5
821132AD13	G1/2"	G1/2"	54	24	51,5



КОД	A	B	C	D	E
821121AD06	G1/2"	G1/2"	50	23	61,5
821133AD13	G1/2"	G1/2"	52	24	61,5

ГІДРАВЛІЧНІ ХАРАКТЕРИСТИКИ

КУТОВІ КЛАПАНИ



ПРЯМІ КЛАПАНИ

