

**ОПИС**

Термостатичні вентилі призначені для регулювання подачі теплоносія в радіатор, з метою забезпечення необхідної температури в приміщенні.

При підключенні термостатичної головки, регулювання кімнатної температури відбувається в автоматичному режимі.

За допомогою термоголовки, в приміщенні підтримується заданий температурний рівень, що дозволяє економити теплоенергію і оберігати від теплових втрат.

**Термостатичні вентилі**



770-772



771-773



774



775



774-940



775-940

**Термостатична головка**

Сертифікат KEYMARK



1100



028

\* ICMA ідентифікаційний номер 87

**АСОРТИМЕНТ**

**ВЕНТИЛЬ ТЕРМОСТАТИЧНИЙ ДЛЯ МІДНОЇ, ПЛАСТИКОВОЇ І М/П ТРУБИ**

**КУТОВИЙ**

Арт. 770 кутовий т/с вентиль для мідної, пластикової і металопластикової труби  
Арт. 772 кутовий т/с вентиль для мідної, пластикової і металопластикової труби

**Фітинг**

M24x1.5  
G1/2"

**Радіатор**

G1/2" – G3/8"  
G1/2" – G3/8"

**ПРЯМИЙ**

Арт. 771 прямиий т/с вентиль для мідної, пластикової і металопластикової труби  
Арт. 773 прямиий т/с вентиль для мідної, пластикової і металопластикової труби

M24x1.5  
G1/2"

G1/2" – G3/8"  
G1/2" – G3/8"

**ВЕНТИЛЬ ТЕРМОСТАТИЧНИЙ ДЛЯ МЕТАЛЕВОЇ ТРУБИ**

**КУТОВИЙ**

Арт. 774 кутовий термостатичний вентиль для металевої труби  
**Арт. 774+ патрубком арт. 940:** кутовий т/с вентиль для металевої труби з патрубком «антипротікання»

**Фітинг і радіатор**

G3/8" - G1/2"\* - G3/4"  
G1/2" - G3/4

**ПРЯМИЙ**

Арт. 775 Прямиий термостатичний вентиль для металевої труби  
**Арт. 775+ патрубком арт. 940** Прямиий термостатичний вентиль для металевої труби з патрубком «антипротікання»

G3/8" - G1/2"\* - G3/4"  
G1/2" - G3/4

**ТЕРМОСТАТИЧНА ГОЛОВКА**

**Артикул**

1100 термоголовка

Сертифіковано KEYMARK

**Код**

821100AC20\*

**Різьба**

M28x1.5

### ФІТИНГИ ДЛЯ ПІДКЛЮЧЕННЯ ВЕНТИЛЯ

Для підключення термостатичних вентилей ICMA до мідної, пластикової і металопластикової труби, використовуйте наступні фітинги:

Артикул:

- 90 Запатентований фітинг SICURBLOC для мідної труби
- 98 фітинг для пластикової і металопластикової труби
- 100 фітинг для пластикової і металопластикової труби

Різьба фітинга:

- G1/2" – M24x1,5
- G1/2"
- M24x1,5

Артикульні коди термостатичних вентилей вказані НИЖЧЕ, у розділі «РОЗМІРИ І КОДИ».  
Артикульні коди фітингів вказані у каталозі ICMA, а також на сайті [www.icmaspa.it](http://www.icmaspa.it)

### ТЕРМОСТАТИЧНИЙ ВЕНТИЛЬ

На всі термостатичні вентилі даної серії можна встановити термостатичні головки ICMA, для автоматичного регулювання кімнатної температури.  
Для установки термоголовки, потрібно замінити пластиковий ковпачок на термоголовку, як показано в розділі «встановлення та налаштування термостатичної головки».  
Термостатичні вентилі ICMA мають 2 конфігурації: пряму і кутову.  
Підключення можливо до двох типів труб:

Залізна труба - вентилі з газовим різьбленням (різьблення підключення до системи).  
Мідна, пластикова і металопластикова труба - вентилі для яких призначені спеціальні фітинги для підключення до труби.

Втрати навантаження вказані в діаграмах, розташованих в кінці даної технічної інструкції.

### ТЕХНІЧНІ ХАРАКТЕРИСТИКИ

#### Характеристики

Теплоносіє	Вода, гліколь
Макс.концентрація гліколя	50%
Макс.робочий тиск	10 Bar
Макс.диференц.тиск	1 Bar (з термоголовкою)
Температура теплоносія	5 ÷ 120°C
Біг затвора вентиля	3,5 мм
Підключення до термоголовки	M28x1,5

#### Матеріал

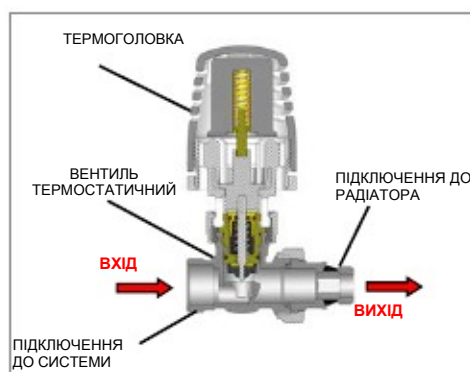
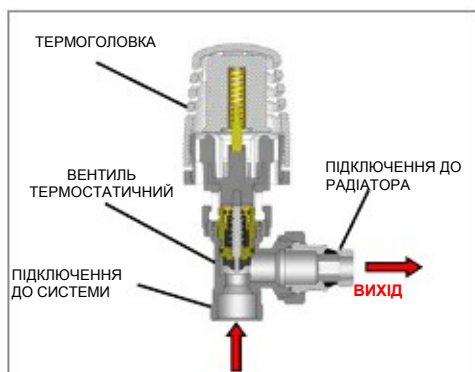
Корпус, американка, патрубок	Латунь CW617N - UNI 12165 (з нікелюванням)
Кран-букса	Латунь CW614N - UNI 12164
Пружина і шток затвора	Нержавіюча сталь
Прокладки	Пероксидний EPDM
Ручка управління	Нейлон 6 – 30% Скловолокно

### УСТАНОВКА ВЕНТИЛЯ

При установці термостатичного вентиля необхідно дотримуватися напрямку потоку теплоносія: вхід - з боку системи, вихід - в сторону радіатора.

**УВАГА!** У разі некоректної установки вентиля можливі наступні проблеми:

- Гучний стукіт, схожий на стукіт молотка, пов'язаний з перевернутим становищем «вхід-вихід» теплоносія. Єдиний спосіб усунути цю проблему - заново встановити вентиль в правильному положенні.
- Гучний свист, пов'язаний з високим напором води у вентилі. Для усунення необхідно відрегулювати і контролювати тиск в системі. Бажана установка модуляційного насоса і регулятора диференціального тиску або байпасного вентиля диференціального тиску.

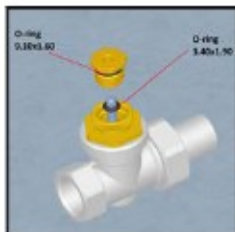


### РЕМОНТ (ЗАМІНА ПРОКЛАДОК САЛЬНИКА)

На всіх термостатичних вентилях ICMA можлива заміна прокладок, без зливу води із системи.  
Для цього здійсніть наступні кроки:



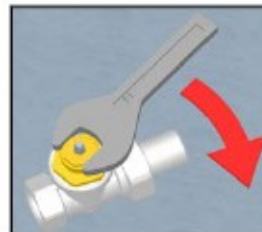
Відкрутіть сальник за допомогою ключа 14мм, як вказано на малюнку.



Тепер прокладки можна замінити.

**Артикули для замовлення:**

P10002043  
P10002243



Закрутіть сальник за допомогою ключа 14мм, як вказано на малюнку.

### ТЕРМОСТАТИЧНА ГОЛОВКА

Термостатична головка призначена для автоматичного регулювання та підтримки кімнатної температури на обраному користувачем значенні. Часто в приміщеннях знаходяться додаткові джерела тепла: сонячне світло, побутові електроприлади, комп'ютери, кухонні плити, і т.д.

Дані джерела тепла викликають перегрів приміщення і призводять до непотрібної перевитрати палива в системі опалення, якщо немає автоматичного регулювання кімнатної температури.

Термостатичні головки чутливі до подібних змін температури і оптимізують витрати теплової енергії, забезпечуючи значну економію витрат тепла. Всі вентиля даної серії підходять для установки термостатичної головки арт. 1100. Термостатичні вентиля ICMA серійно поставляються з пластиковою ручкою для роботи в ручному режимі регулювання температури. Після установки термостатичної головки, вентиль працює виключно в автоматичному режимі.



Для установки термоголовки 1100 потрібно замінити пластиковий ковпачок на термоголовку, як показано в розділі «установка і настройка термостатичної головки».

### ШКАЛА РЕГУЛЮВАННЯ

Шкала регулювання  
Діапазон регулювання температури  $\ast \div 5$   
 $7 \div 28^{\circ}\text{C}$

Символ сніжинки  $\ast$  відповідає  $7^{\circ}\text{C}$  і забезпечує режим «антизамерзання».



## ТЕХНІЧНІ ХАРАКТЕРИСТИКИ

Мінімальне значення (антизамерзання)	$t_{s \min}$	7°C (*)
Максимальне значення (положення)	$t_{s \max}$	28°C (5)
Економний режим (положення)		20°C (3)
Максимальний робочий тиск	PN	1000 KPa
Максимальний диференціальний тиск	$\Delta p$	100 KPa
Номінальна витрата води" прями-кут. вентиль	$q_m N$	190 Kg/h
Макс.робоча температура		110°C
Макс.температура зберігання на складі		50°C
Гістерезис	C	0.25 K
Вплив вентиля на температуру в приміщенні	a	0,9
Час реагування	Z	20 хвилин
Вплив диференціального тиску	D	0,25 K
Вплив температури води	W	0,7 K
Застосування ручної ручки		55°≈1K
Підключення до термостатичного вентиля:		M28x1,5

**Термоголовка Арт. 1100 сертифікована UNI - EN215**

## Матеріал

Ручка	Пластик ABS, білий RAL 9010
Корпус:	PA6 30% F.V. RAL 9010
Рідинний елемент	Етил ацетат
Кріпильне кільце	Нікельована латунь CW614N - UNI 12164
Штифт компенсатора	Латунь CW614N - UNI 12164
Пружина штифта компенсатора	Сталь фосфатна

## ПРИНЦИП ДІЇ

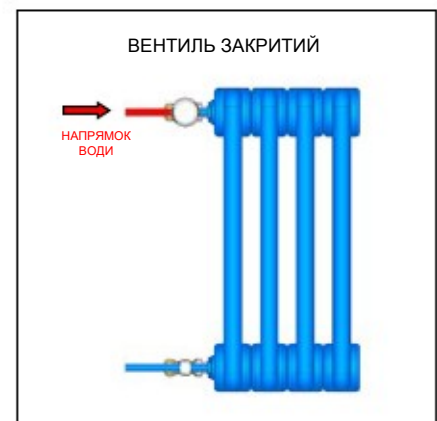
Термостатична головка складається з пластикового корпусу і деталей, всередині яких прихований теплочутливий елемент. Даний елемент працює за принципом розширення і зменшення термостатичної рідини, яка міститься в ньому.

- При зростанні температури в приміщенні, термостатична рідина розширюється і термостатичний елемент збільшується в розмірі.

- При зниженні кімнатної температури термостатична рідина зменшується в об'ємі і термостатичний елемент коротшає.

Зміна довжини термостатичного елемента передається вентилю за допомогою сталевого штифта компенсатора.

Внаслідок чого, вентиль автоматично відкривається або закривається, в залежності від зміни кімнатної температури.



Компоненти термостатичної головки спеціально зроблені з пластика, щоб тепло від радіатора не впливало на термостатичний елемент і його роботу.

Для регулювання температури на термостатичній голівці необхідно повернути пронумеровану ручку до індикатора значення температури. Для більшої інформації ознайомтеся з наступним параграфом техопису.

- Положення 3 на ручці відповідає 20 оС. Це рекомендоване значення комфортної температури приміщення, при якій значно скорочуються витрати на опалення.

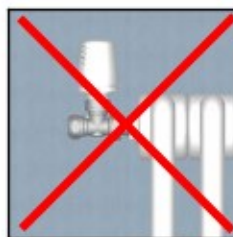
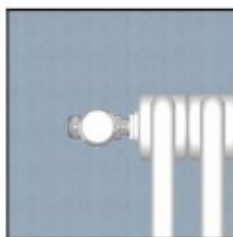
- Символ \* сніжинки - це положення режиму «антизамерзання». Даний режим рекомендований при тривалій відсутності в зимовий період, або для підтримки невеликої температури в приміщеннях з низькою температурою.



#### ПОЛОЖЕННЯ ТЕРМОГОЛОВКИ

Рекомендовано встановлювати термостатичні голівки ICMA тільки в горизонтальному положенні.

Інші способи установки негативно впливають на роботу термоголівки.



#### ПОЛОЖЕННЯ РАДІАТОРА

Не можна встановлювати термоголівки:  
- всередині декоративних ніш,  
- всередині декоративних шаф,  
- під прямими променями сонячного світла, за шторами.

Недотримання цих правил, призведе до некоректної роботи термоголівки і, як наслідок, до всієї системи опалення.





## УСТАНОВКА І РЕГУЛЮВАННЯ ТЕРМОСТАТИЧНОЇ ГОЛОВКИ

### ПІДГОТОВКА ДО УСТАНОВКИ ТЕРМОГОЛОВКИ



Відкрутити білу ручку проти годинникової стрілки і зняти її з вентиля.

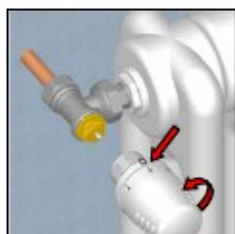


Зняти ручку з вентиля і зберегти її в якості запасної частини.

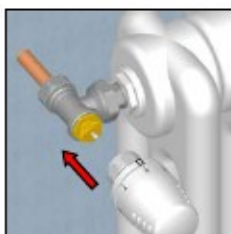


Отриманий результат

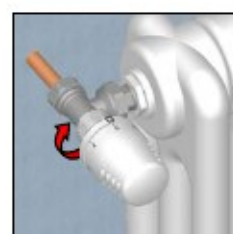
### УСТАНОВКА ТЕРМОСТАТИЧНОЇ ГОЛОВКИ



Встановити термоголівку у положення 5. Це полегшить подальший монтаж.

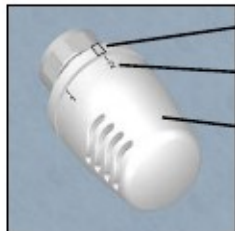


Встановити термоголівку, таким чином щоб індикатор було добре видно.



Накрутіть головку на вентиль і зафіксуйте її на корпусі. Декілька раз прокрутіть ручку, вперед-назад.

### РЕГУЛЮВАННЯ ТЕМПЕРАТУРИ



ІНДИКАТОР  
ШКАЛА РЕГУЛЮВАННЯ  
РУЧКА

Цифри на ручці від 0 до 5, відповідають певним температурним значенням, з якими Ви можете ознайомитися в таблиці справа.

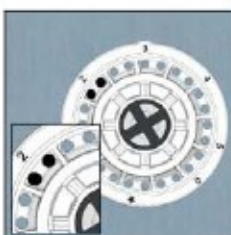
Для вибору потрібної температури встановити індикатор на обрану цифру.

шкала регулювання						
0°C	7°C	12°C	16°C	20°C	24°C	28°C
0	*	1	2	3	4	5

### БЛОКУВАННЯ ЗНАЧЕННЯ ТЕМПЕРАТУРИ



Встановити ручку на цифру від 0 до 5. На прикладі вибрана цифра 2 (16 оС).

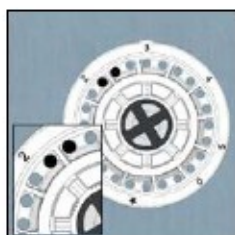


В нижній частині термоголівки, ті ж цифри. Зверніть увагу на отвори, до і після вибраної цифри (на прикладі цифра 2).



Встановити блокувальну шпильку в обидва отвори до упору. Температура заблокована обраному значенні.

### ОБМЕЖЕННЯ ТЕМПЕРАТУРИ



Для обмеження ходу термоголівки та обраної температури, зверніть увагу на два отвори відразу після цифри, що позначає температуру.



Вставте шпильку в обидва отвори до упору. Тепер термоголівка зможе рухатися тільки до цього значення температури.

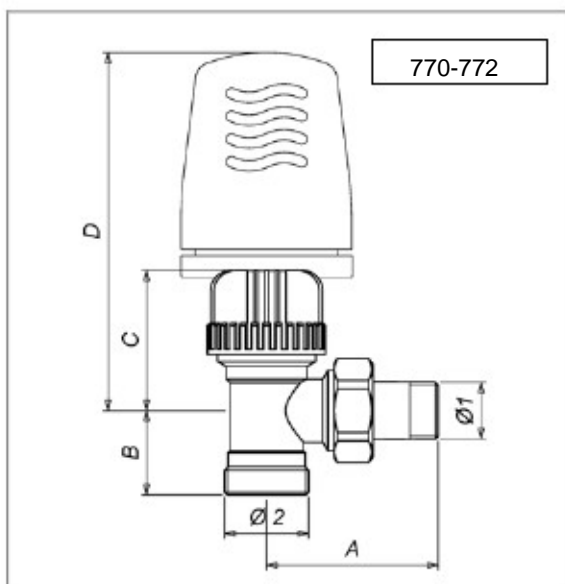


Шпильку можна замовити і продається окремо від термоголівки.

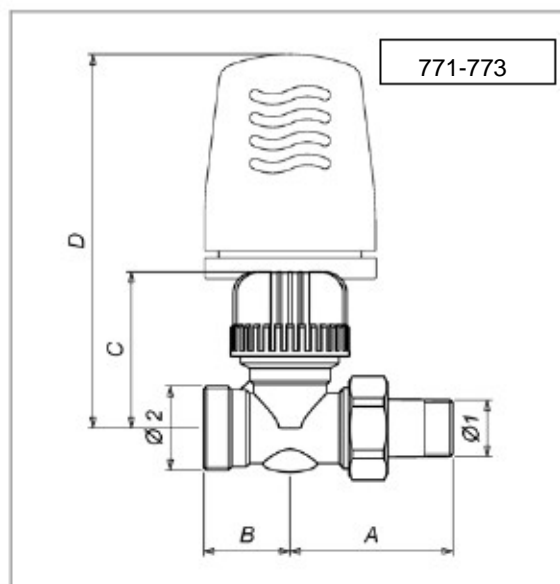
КОД  
ШПИЛЬКИ  
111100AC06

РОЗМІРИ І АРТИКУЛИ

ТЕРМОСТАТИЧНИЙ ВЕНТИЛЬ  
ДЛЯ МІДНОЇ, ПЛАСТИКОВОЇ І М/П ТРУБИ

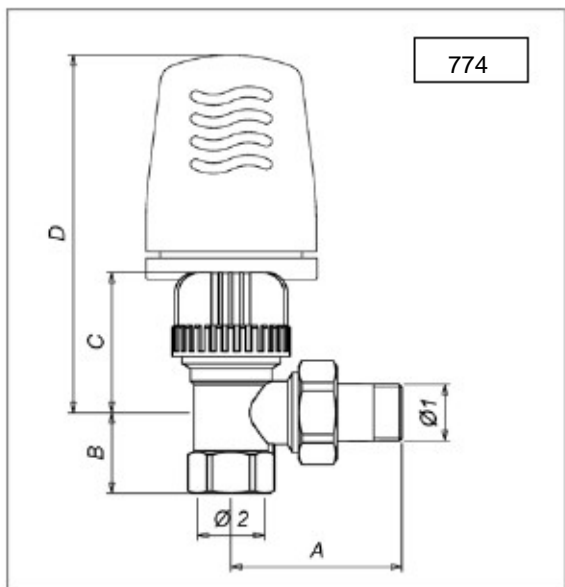


КОД	Ø1	Ø2	A	B	C	D
82770AC06	G3/8" M24x1,5		49	24	40	102
82770AD06	G1/2" M24x1,5		51	24	40	102
82772AC06	G3/8"	G1/2"	49	22	40	102
82772AD06	G1/2"	G1/2"	51	22	40	102

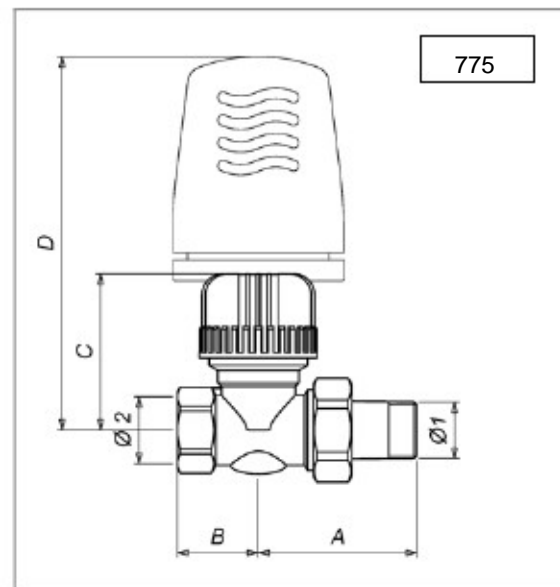


КОД	Ø1	Ø2	A	B	C	D
82771AC06	G3/8" M24x1,5		46	25	45	107
82771AD06	G1/2" M24x1,5		48	25	45	107
82773AC06	G3/8"	G1/2"	46	25	45	107
82773AD06	G1/2"	G1/2"	48	25	45	107

ТЕРМОСТАТИЧНИЙ ВЕНТИЛЬ  
ДЛЯ МЕТАЛЕВОЇ ТРУБИ



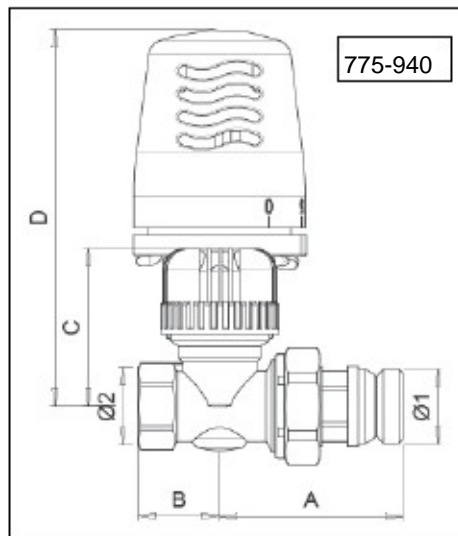
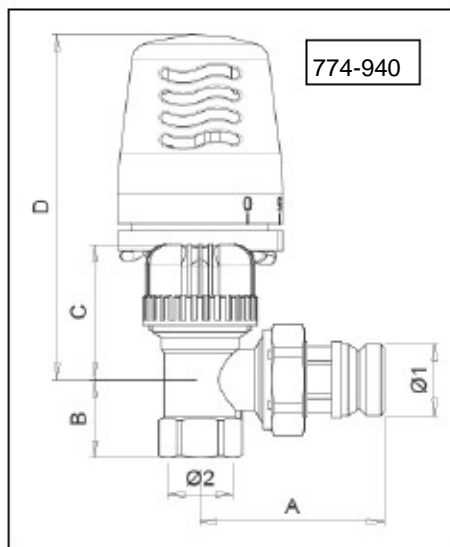
КОД	Ø1	Ø2	A	B	C	D
82774AC06	G3/8" G3/8"		49	23	40	102
82774AD06*	G1/2" G1/2"		51	23	40	102
82774AE06	G3/4" G3/4"		57	25	40	102



КОД	Ø1	Ø2	A	B	C	D
82775AC06	G3/8" G3/8"		45	23	45	107
82775AD06*	G1/2" G1/2"		48	24	45	107
82775AE06	G3/4" G3/4"		54	25	45	107



\* ICMA ІДЕНТИФІКАЦІЙНИЙ НОМЕР 87



КОД	Ø1	Ø2	A	B	C	D
82774AD06	G1/2"	G1/2"	51	23	40	102
82774AE06	G3/4"	G3/4"	57	25	40	102

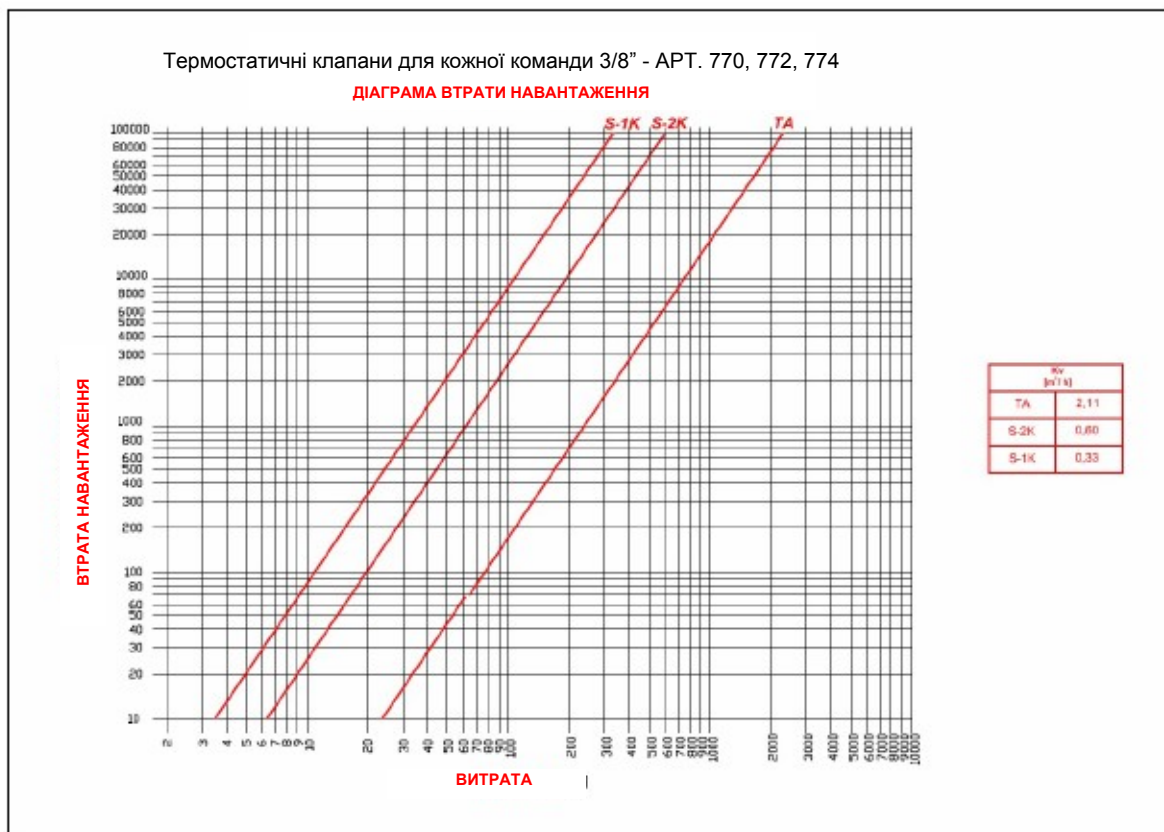
КОД	Ø1	Ø2	A	B	C	D
82775AD06	G1/2"	G1/2"	48	24	45	107
82775AE06	G3/4"	G3/4"	54	25	45	107



\* ICMA ІДЕНТИФІКАЦІЙНИЙ НОМЕР 87

ВТРАТА НАВАНТАЖЕННЯ

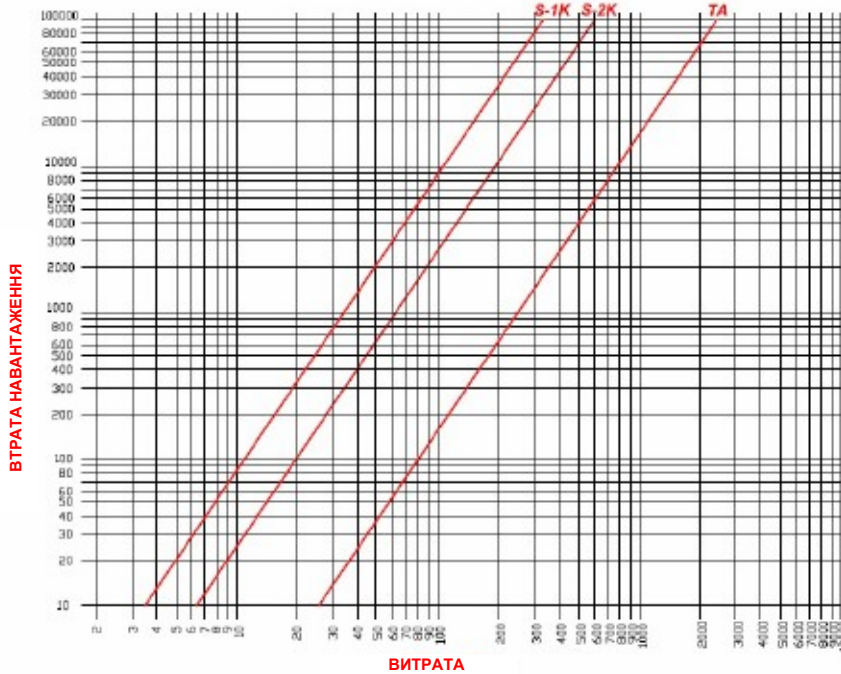
Kv = Витрата в м3/годину, яка призводить до втрати навантаження в 1 бар.





Термостатичні клапани для кожної команди 1/2" - ART. 770, 772, 774, 774+940

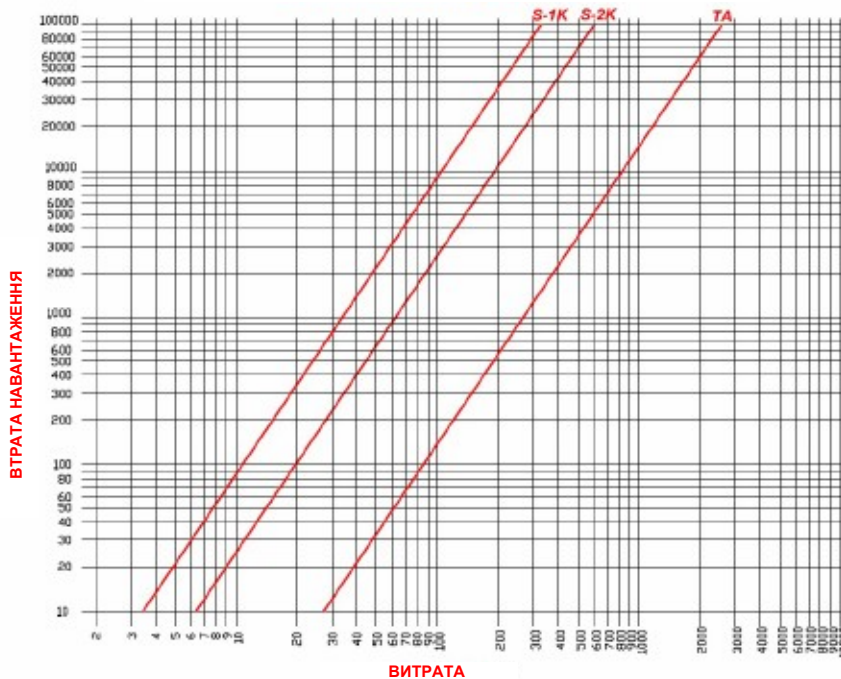
**ДІАГРАМА ВТРАТИ НАВАНТАЖЕННЯ**



Kv (m³/h)	
TA	2,21
S-2K	0,60
S-1K	0,33

Термостатичні клапани для кожної команди 3/4" - ART. 774, 774+940

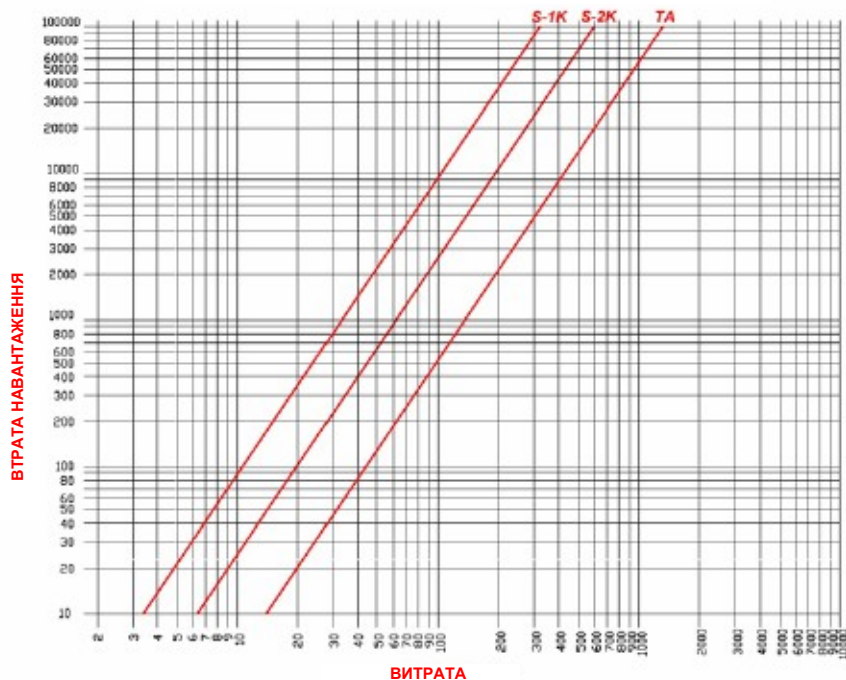
**ДІАГРАМА ВТРАТИ НАВАНТАЖЕННЯ**



Kv (m³/h)	
TA	2,53
S-2K	0,80
S-1K	0,33

Прямі термостатичні клапани 3/8" - АРТ. 771, 773, 775

ДІАГРАМА ВТРАТИ НАВАНТАЖЕННЯ



Прямі термостатичні клапани 1/2" - АРТ. 771, 773, 775, 775+940

ДІАГРАМА ВТРАТИ НАВАНТАЖЕННЯ

