

**ОПИС**

Балансувальні вентиля C299, C300, C301, C302 застосовуються для гідравлічного балансування, регулювання та обмеження витрат теплоносія в системах опалення та кондиціонування. Балансувальний клапан забезпечує необхідну витрату теплоносія для енергозбереження та комфортної роботи системи.



C299



C300



C301



C302

**АСОРТИМЕНТ**

Артикули

C299	Балансувальний вентиль, різьбовий
C300	Балансувальний вентиль, різьбовий
C301	Балансувальний вентиль, фланцевий
C302	Балансувальний вентиль, фланцевий

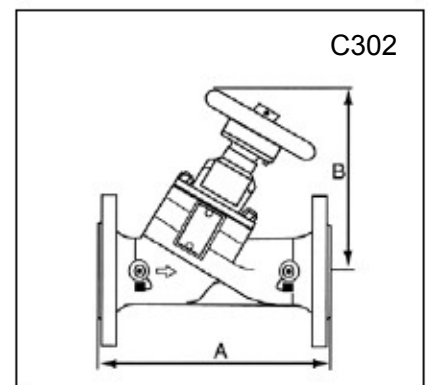
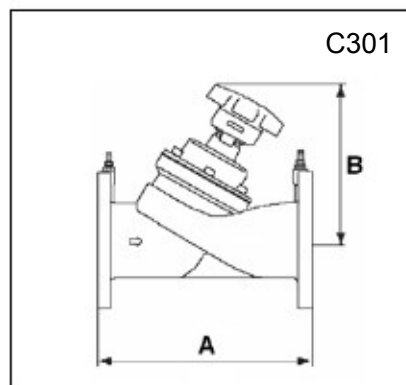
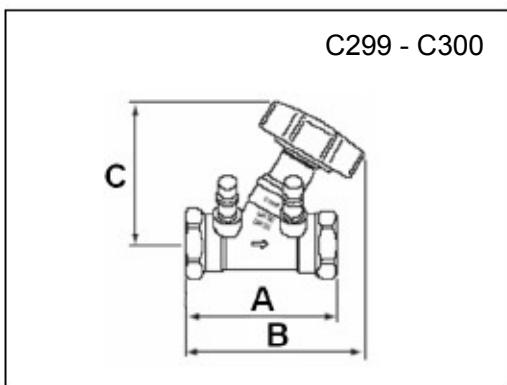
Розміри

G1/2", G3/4", G1", G1" 1/4, G1" 1/2, G2"
G1/2", G3/4", G1", G1" 1/4, G1" 1/2, G2"
DN 65, 80, 100, 125, 150
DN 200, 250, 300

**ТЕХНІЧНІ ХАРАКТЕРИСТИКИ**

	C299/C300	C301	C302
Корпус	Латунь	Чугун	Чугун
Прокладки	EPDM	EPDM/PTFE	EPDM/PTFE
Максимальний тиск	PN20	PN16	PN16
Максимальна робоча температура	120°C	120°C	120°C
Мінімальна робоча температура	-----	-20°C	-20°C
Розміри	15-50	65-150	200-300

**РОЗМІРИ**



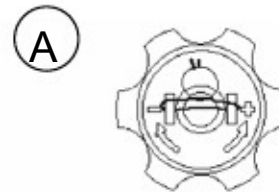
КОД	КОД	A	B	C	Вес
C299 DN 15	C300 DN 15	86	111	95	0.53
C299 DN 20	C300 DN 20	90	126	96	0.58
C299 DN 25	C300 DN 25	102	133	97	0.77
C299 DN 32	C300 DN 32	120	139	97	1.20
C299 DN 40	C300 DN 40	132	146	108	1.50
C299 DN 50	C300 DN 50	154	158	111	2.30

КОД	A	B	Вес
C301 DN 65	290	225	14
C301 DN 80	310	240	20
C301 DN 100	350	260	26
C301 DN 125	400	290	40
C301 DN 150	480	300	50

КОД	A	B	Вес
C302 DN 200	600	525	124
C302 DN 250	730	575	181
C302 DN 300	850	645	260

**МОНТАЖ**

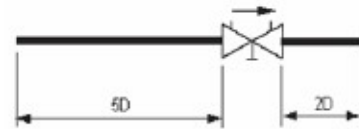
З метою виключення турбулентності, яка негативно впливає на налаштування вентиля, не встановлюйте вентиль поруч з іншою регулювальною арматурою, сполучними вузлами, регулювальними вентилями та ін. Рекомендуємо, дотримуватися відстані, яка вказана на схемі (А).



**НАЛАШТУВАННЯ**

Ручка вентиля використовується для налаштування витрати або KV (див. діаграми). Після установки на вентиль потрібного значення, вентиль блокується внутрішнім різьбовим штифтом.

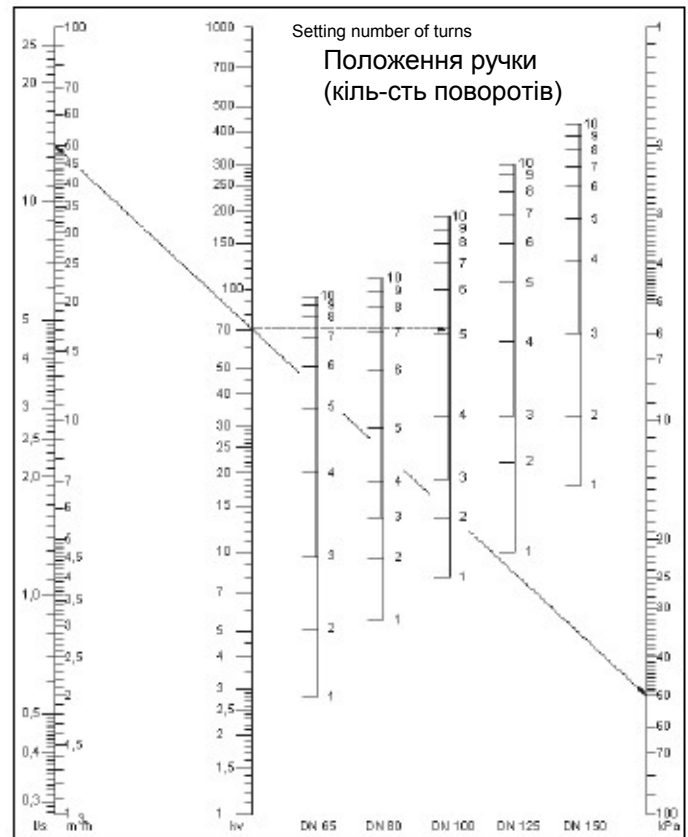
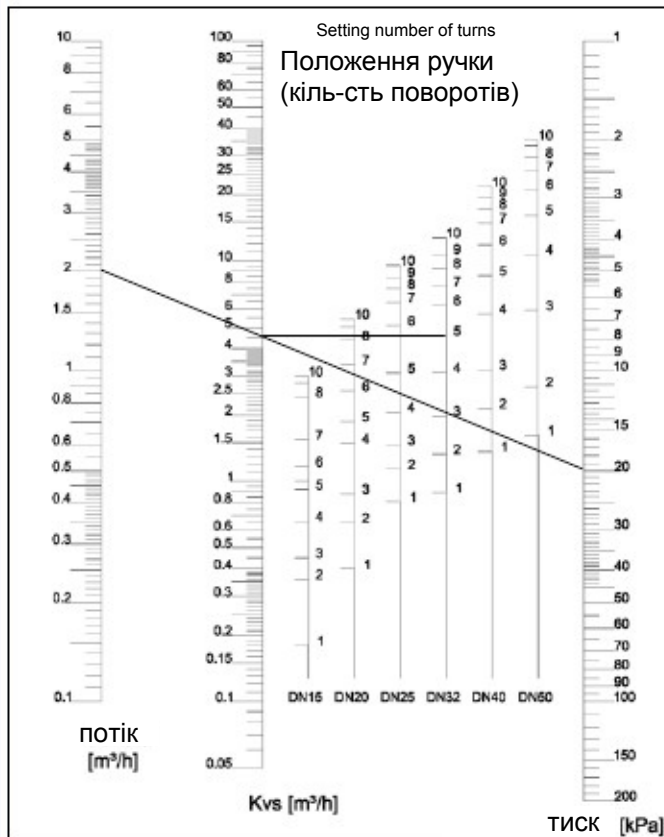
Блокування вентиля на вибране значення, забезпечує подальше відкриття і закриття вентиля, без скидання раніш встановлених налаштувань витрати і KV.



D = труби діаметром

DN15-20-25-32-40-50

DN65-80-100-125-150



**ВИМІР ВИТРАТИ**

Вимірвальний інструмент підключається до ніпелів на корпусі вентиля за допомогою, яких відбувається вимірювання витрати та / або KV.

Вимірвальний інструмент налаштований на роботу з гідродинамічними характеристиками балансвальних вентилів ICMA. У вимірвальний інструмент також вбудовані робочі значення інших виробників балансвальних вентилів.

Всі значення втрати навантаження і витрати відображаються на ручці вентиля.

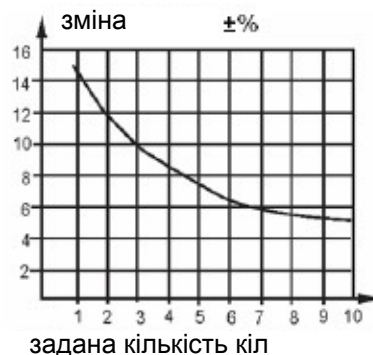
ЗНАЧЕННЯ НАЛАШТУВАННЯ

ЗНАЧЕННЯ Kv C299 - C300

	DN15	DN20	DN25	DN32	DN40	DN50
1	0.22	0.40	0.81	0.78	1.37	1.62
2	0.36	0.65	1.14	1.33	2.14	2.68
3	0.45	0.88	1.47	1.98	3.21	5.97
4	0.66	1.49	2.06	3.11	5.76	10.70
5	0.92	1.87	3.10	4.58	8.59	16.16
6	1.19	2.56	5.09	6.29	11.80	21.23
7	1.55	3.38	6.48	7.66	14.90	25.60
8	2.41	4.36	7.48	9.27	17.30	29.50
9	2.79	5.02	8.45	10.74	19.50	33.50
10	2.99	5.45	9.56	12.77	21.80	35.50

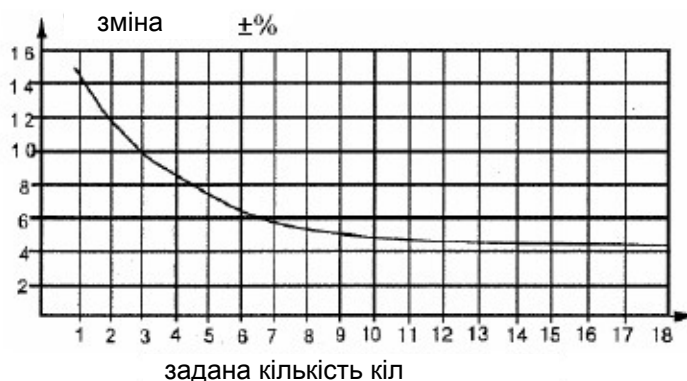
ЗНАЧЕННЯ Kv

	DN65	C301	DN80	DN100	DN125	DN150
1	2.8	5.5	8.0	10.0	18.0	18.0
2	5.1	9.5	13.5	22.0	33.0	33.0
3	9.6	13.5	19.0	33.0	68.0	68.0
4	20.0	18.5	33.0	63.0	130.0	130.0
5	35.5	29.5	67.0	106.0	186.0	186.0
6	51.0	49.0	99.5	150.0	246.0	246.0
7	66.0	68.5	125.0	194.0	294.0	294.0
8	78.5	85.0	150.0	236.0	340.0	340.0
9	87.0	98.0	170.0	273.0	385.0	385.0
10	93.5	110.0	190.0	301.0	425.0	425.0



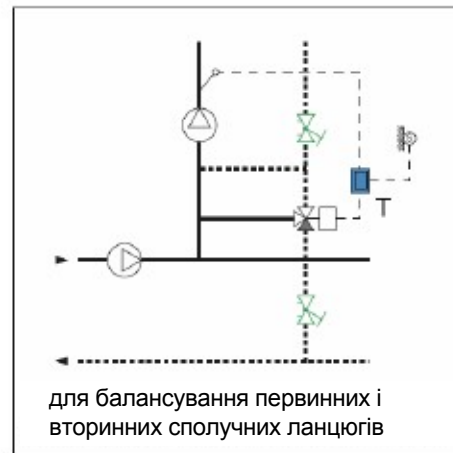
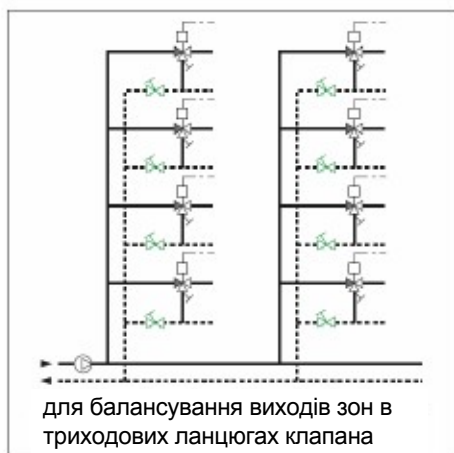
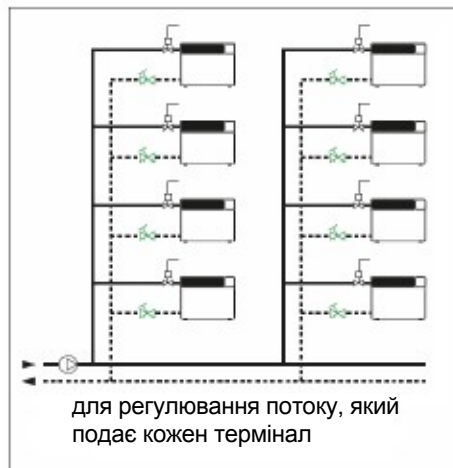
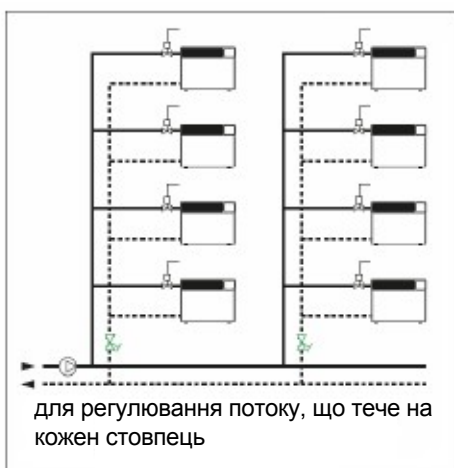
ЗНАЧЕННЯ Kv

	C302	DN200	DN250	DN300
2	40	100	100	
3	57	138	155	
4	72	176	210	
5	120	301	341	
6	185	426	471	
7	250	594	610	
8	315	762	749	
9	390	889	872	
10	470	1015	994	
11	550	1113	1112	
12	600	1211	1230	
14			1369	
16			1438	
18			1521	



Вищенаведені графіки показують відхилення (у відсотках) від встановленого значення Kv. Графіки показують, що після 3-х поворотів ручки, відхилення знижуються.

СХЕМИ



БЕЗПЕКА



Уважно прочитайте інструкцію з монтажу та запуску в роботу, до початку робіт з виробом, щоб уникнути аварійних ситуацій і поломок системи, через некоректне використання виробу.  
Нагадуємо, що право на гарантійне обслуговування анулюється, в тому випадку, якщо виріб піддавався змін, без узгодження з заводом-виробником, до і / або під час монтажу.

УМОВИ РОБОТИ

Максимальні робочі значення ніколи не повинні перевищуватися. Безпека функціонування виробу, забезпечується тільки за умови дотримання загальних принципів роботи, і максимальних робочих значень описаних в даному паспорті.

НОРМИ БЕЗПЕКИ ПІД ЧАС МОНТАЖУ ТА РЕМОНТУ

Всі роботи по монтажу і ремонту, повинні в обов'язковому порядку, проводитися кваліфікованим персоналом, з ліцензією на проведення подібних робіт. До початку будь-яких робіт, необхідно переконаватися, що система відключена.

ОГЛЯД

Огляд системи з метою оцінки її робочого стану, повинен в обов'язковому порядку, проводитися кваліфікованим персоналом, з ліцензією на проведення подібних робіт.  
До початку будь-яких робіт, необхідно переконаватися, що система відключена.