

ОПИС

Антиконденсаційний клапан ICMA необхідний для захисту твердопаливного котла від утворення конденсату на стінках котла і димоходу внаслідок низької температури води зворотньої лінії. Застосування антиконденсаційного клапана збільшує ефективність і термін служби системи.

Антиконденсаційний клапан ICMA безперервно в автоматичному режимі регулює температуру теплоносія зворотньої лінії, що надходить в котел з бойлера або з контуру опалення.

Антиконденсаційний клапан ICMA має наступний діапазон температур: 45 ° C - 55 ° C - 60 ° C - 70 ° C. Той же асортимент є в версії з нарізним підключенням із зовнішнім різьбленням (арт. 131), або за бажанням з внутрішнім різьбленням (арт. 133).

Антиконденсаційний клапан встановлюється на твердопаливному котлі потужністю до 30 кВт.



Арт.131



Арт.132



Арт.133

Асортимент

Арт. 131	Антиконденсаційний клапан Зовн. різьба
Арт. 132	Антиконденсаційний клапан Зовн. різьба на муфтах
Арт. 133	Антиконденсаційний клапан Внутр. різьба

ТЕХНІЧНІ ХАРАКТЕРИСТИКИ

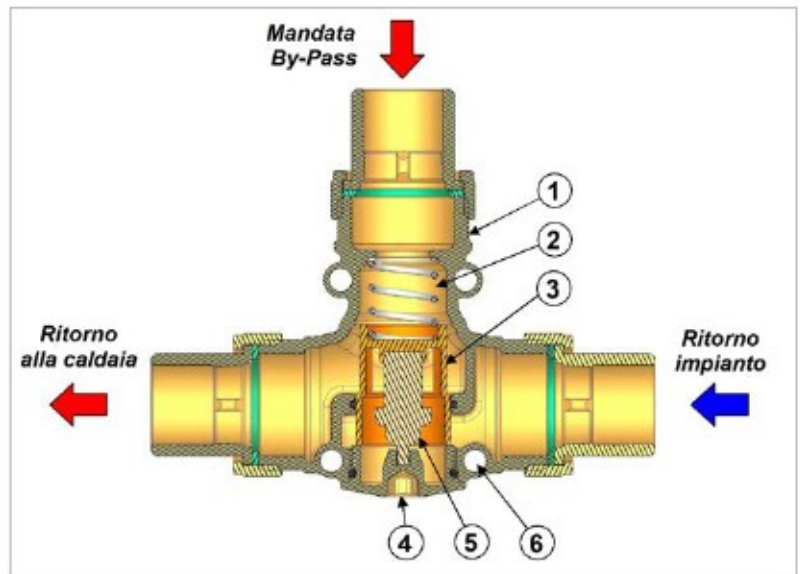
Матеріали:	
Корпус	Латунь CW 753 S - UNI EN 1982
Американка і патрубки	Латунь CW 617 N - UNI EN 12165
Заглушка / Задвижка	Латунь CW 614 N UNI EN 12164
Пружина	Нержавіюча сталь
Елемент термостатичний	Композит
Прокладки O-Ring	EPDM Пероксидний
Прокладки патрубків	Волокна Sesalit Plus-G
Продуктивність:	
Рідина	Вода, розчини з гліколем (гліколь 50% макс)
Температура налаштування	45°C - 55°C - 60°C - 70°C
Температура повного закриття	T налаштування + 10°C
Робоча температура	5°C - 100°C
Точність налаштування	+/- 2°C
Максимальний робочий тиск	10 бар

КОМПОНЕНТИ І ПРИНЦИП ДІЇ

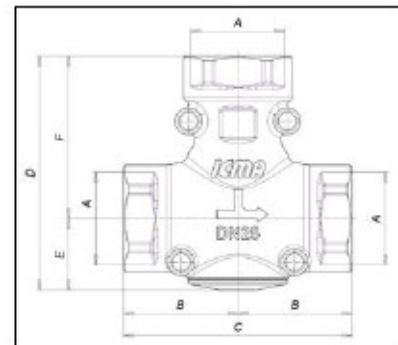
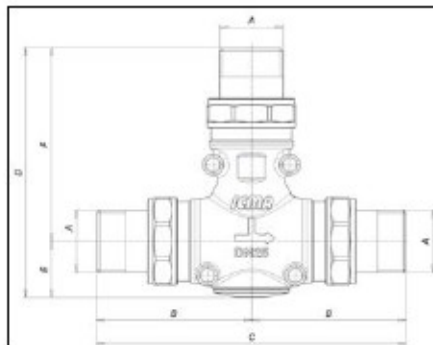
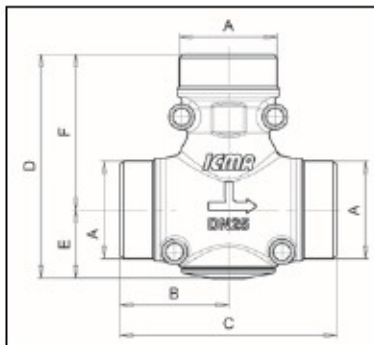
1. Корпус
2. Пружина
3. Задвижка
4. Заглушка
5. Термостатичний елемент
6. Підключення термометра

Термостатичний елемент (5) занурений в теплоносій, при зміні його температури, довжина елемента змінюється, що визначає спрацювання затвора (3).

Рух задвижки регулює автоматично відкриття або закриття байпасного контуру і підмішування із зворотної лінії системи в котел. Корпус клапана оснащений спеціальними з'єднаннями (6) для установки термометрів арт. 134, які допомагають контролювати робочу температуру клапана на вході і виході із системи, а також у фазі змішування.



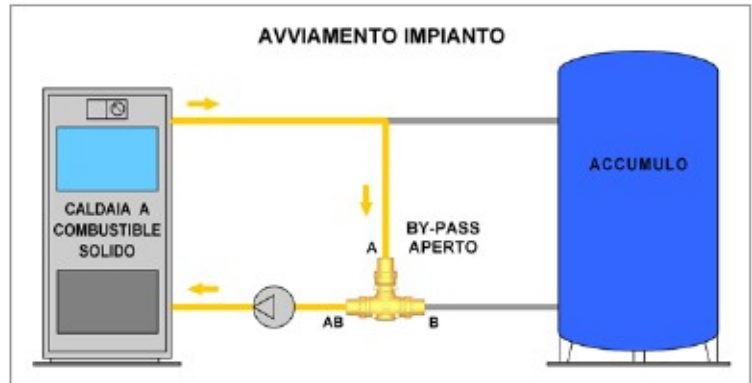
РОЗМІРИ



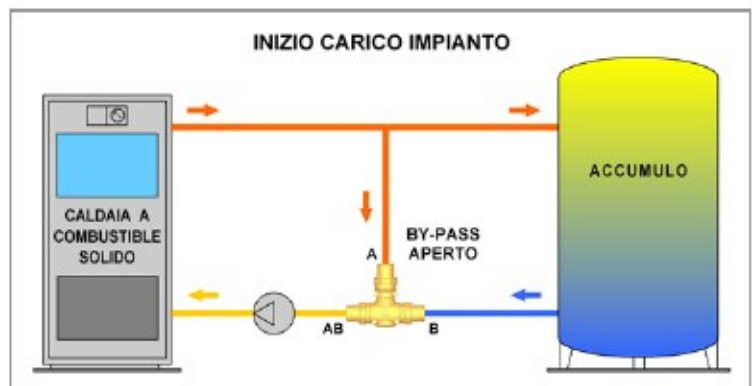
КОД	DN	A	B	C	D	E	F
90131AF05XX	DN25	G1" ¼ M	47	93	97	30	67
90131AG05XX	DN32	G1" ½ M	53	105	106	34	72
90132AF05XX	DN 25	G1" M	81	162	131	30	101
90132AG05XX	DN 32	G1" ¼ M	88	176	141	34	107
90133AF05XX	DN 25	G1" F	47	94	97	30	67
90133AG05XX	DN 32	G1" ¼ F	53	106	106	34	72

РОБОЧА СХЕМА

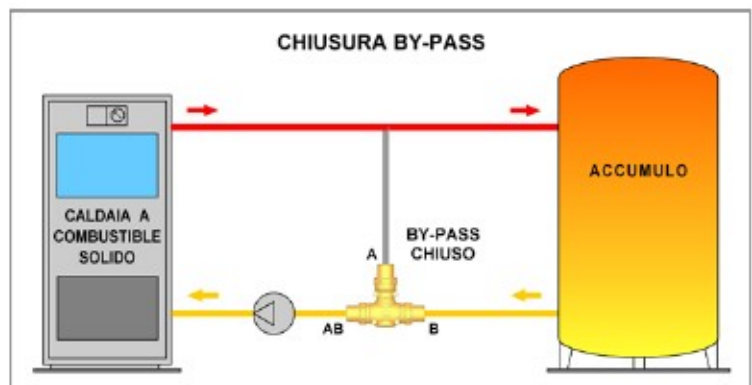
При включенні системи, температура теплоносія буде значно нижче налаштованої температури антиконденсаційного вентиля, який буде знаходитися у повністю відкритому байпасному режимі (А). У той час як трубопровід зворотньої лінії системи (В) буде повністю закритий. У такій ситуації створюється рециркуляція води прямої лінії з метою якомога швидше підвищити температуру в котлі.



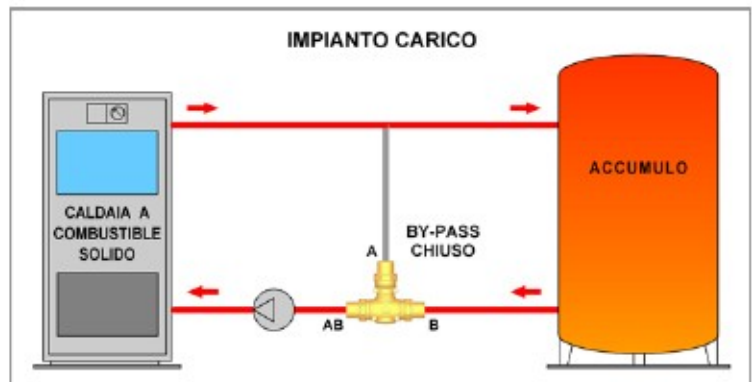
Коли температура теплоносія прямої лінії (А) перевищує значення настройки антиконденсаційного клапана, починає відкриватися трубопровід зворотньої лінії з системи (В) і вода прямої лінії з котла змішуються з холодною водою з системи (АВ). Починається заповнення системи.



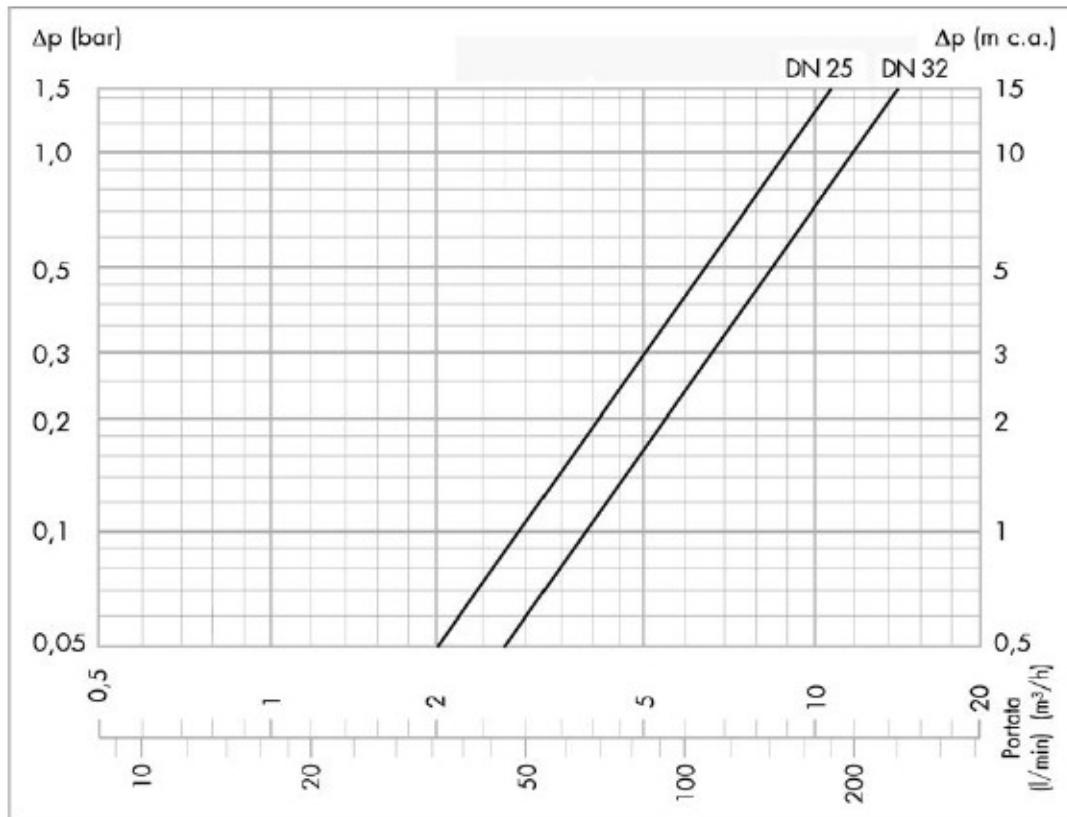
Коли температура теплоносія із зворотньої лінії системи перевищить на 10 ° С налаштовані значення антиконденсаційного клапана, байпасний контур закриється (А) в той час як трубопровід зворотньої лінії системи (В) буде повністю відкритий. Заповнення системи триває, звітка вхідний потік з котла спрямовується прямо в котел.



Фаза заповнення триватиме до тих пір, поки система не досягне заданої температури. Після цього котел сам буде регулювати температуру в системі.

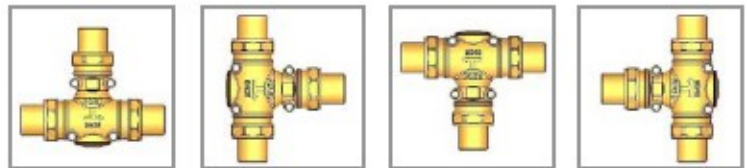


ГІДРАВЛІЧНІ ХАРАКТЕРИСТИКИ



	DN25	DN32
Kv (m³/h)	9	12

МОНТАЖ



БЕЗПЕКА



Уважно прочитайте інструкції з експлуатації та установки перед експлуатацією пристрою з метою уникнення аварій і несправності системи, викликані неправильним використанням продукту. Будь ласка, пам'ятайте, що право на гарантію втрачається в разі, якщо були внесені не уповноважені зміни або маніпуляції на етапі монтажу та будівництва.

УМОВИ ЕКСПЛУАТАЦІЇ

Граничні значення не повинні ні в якому разі бути перевищені. Для безпечної експлуатації, прочитайте, і дотримуйтесь загальних умов і граничних значень, описаних в цьому техпаспорті.