

ОПИС

Термостатичні вентилі призначені для регулювання подачі теплоносія в радіатор, з метою забезпечення необхідної температури в приміщенні. При підключенні термостатичної головки, регулювання кімнатної температури, відбувається в автоматичному режимі. За допомогою термоголовки, в приміщенні підтримується заданий температурний рівень, що дозволяє економити теплоенергію, знижує витрати на опалення, і оберігає від теплових втрат.

ТЕРМОРЕГУЛЮЮЧІ ВЕНТИЛІ



1110



1111



1122



1123

ТЕРМОГОЛОВКА



1099



1100

АСОРТИМЕНТ

ТЕРМОРЕГУЛЮЮЧИЙ ВЕНТИЛЬ ДЛЯ МІДНОЇ, ПЛАСТИКОВОЇ І МЕТАЛОПЛАСТИКОВОЇ ТРУБИ

Кутовий

1110 кутовий терморегулювальний вентиль. Для мідної, пластикової та м / п труби
1122 кутовий терморегулювальний вентиль. Для мідної, пластикової та м / п труби

Фітинг
M24x1.5
M24x1.5

Радіатор
G1/2" – G3/8"
G1/2" – G3/8"

Прямий

1111 прямий терморегулювальний вентиль. Для мідної, пластикової та м / п труби
1123 прямий терморегулювальний вентиль. Для мідної, пластикової та м / п труби

M24x1.5
M24x1.5

G1/2" – G3/8"
G1/2" – G3/8"

ТЕРМОРЕГУЛЮЮЧИЙ ВЕНТИЛЬ ДЛЯ ЗАЛІЗНОЇ ТРУБИ

Кутовий

1112 кутовий терморегулювальний вентиль. Для залізної труби
1124 кутовий терморегулювальний вентиль. Для залізної труби

Фітинг і радіатор
G1/2"
G1/2"

Прямий

1113 прямий терморегулювальний вентиль. Для залізної труби
1125 прямий терморегулювальний вентиль. Для залізної труби

G1/2"
G1/2"

ТЕРМОСТАТИЧНА ГОЛОВКА

Артикул

1099 рідинна термостатична голівка
1100 рідинна термостатична голівка

Код

821099AC07
821100AC20

Підключення

M28x1.5
M28x1.5

ФІТИНГИ ДЛЯ ПІДКЛЮЧЕННЯ ВЕНТИЛЯ

Для підключення термостатичних вентилів ICMA до мідної, пластикової та металопластикової труби, використовуйте наступні фітинги:

Артикул

90 Запатентований фітинг SICURBLOC для мідної труби
98 фітинг для пластикової і металопластикової труби
100 фітинг для пластикової і металопластикової труби

Різьба фітинга

G1/2" – M24x1,5
G1/2"
M24x1,5

ТЕРМОСТАТИЧНИЙ ВЕНТИЛЬ ПОДВІЙНОГО РЕГУЛЮВАННЯ

На всі термостатичні вентилі даної серії, можна встановити термостатичні головки ICMA, для автоматичного регулювання кімнатної температури.

Для установки термоголовки, потрібно замінити пластиковий ковпачок на термоголовку, як показано в розділі «установка і настройка термостатичної головки».

Термостатичні вентилі ICMA мають 2 конфігурації: пряму і кутову.

Підключення можливо до двох типів труб:

Залізна труба - вентилі з газовим різьбленням (різьба підключення до системи).

Мідна, пластикова і металопластикова труба - вентилі для яких призначені спеціальні фітинги для підключення до труби.

Втрати навантаження вказані в діаграмах, розташованих в кінці даної технічної інструкції.

ТЕХНІЧНІ ХАРАКТЕРИСТИКИ

Теплоносій	Вода, гліколь
Макс. концентрація гліколя	50%
Макс. робочий тиск	10 бар
Макс. диференц. тиск	1 бар (із встановленою термоголовкою)
Температура теплоносія Біг затвора вентиля	5 ÷ 110°C
Підключення до термоголовки	3,5 мм
Заводське налаштування	M30x1,5
	Положення 5

Матеріал:

Корпус, американка, патрубок Кран-буksа	Латунь CW617N - UNI 12165 – Нікелювання
Пружина і шток затвору	Латунь CW614N - UNI 12164
Прокладки	Нержавіюча сталь
Ручка управління	Пероксидний каучук EPDM
	Нейлон 6 – 30% Біле скловолокно

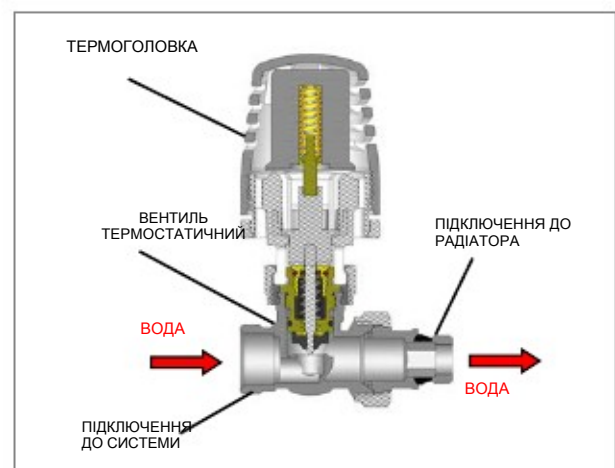
УСТАНОВКА ВЕНТИЛЯ

При установці термостатичного вентиля необхідно дотримуватися напрямку потоку теплоносія: вхід - з боку системи, вихід - в сторону радіатора.

УВАГА! У разі некоректної установки вентиля можливі наступні проблеми:

- Гучний стукіт схожий на стукіт молотка, пов'язаний з перевернутим становищем «вхід-вихід» теплоносія. Єдиний спосіб усунути цю проблему, заново встановити вентиль в правильному положенні.

- Гучний свист пов'язаний з високим напором води у вентилі. Для усунення, необхідно відрегулювати, і контролювати тиск в системі. Бажана установка модуляційного насоса і регулятора диференціального тиску або байпасного вентиля диференціального тиску.



ТЕРМОСТАТИЧНА ГОЛОВКА

Термостатична головка призначена для автоматичного регулювання та підтримки кімнатної температури на обраному користувачем значенні. Часто, в приміщеннях, знаходяться додаткові джерела тепла: сонячне світло, побутові електроприлади, комп'ютери, кухонні плити, і т.п.

Дані джерела тепла, викликають перегрів приміщення, і призводять до непотрібної перевитрати палива в системі опалення, якщо немає автоматичного регулювання кімнатної температури.

Термостатичні головки, чутливі до подібних змін температури, і оптимізують витрати теплової енергії, забезпечуючи значну економію витрат тепла. Всі вентиля даної серії, підходять для установки термостатичної головки арт. 1100

Термостатичні вентиля ICMA, серійно поставляються з пластиковою ручкою для роботи в ручному режимі регулювання температури.

Після установки термостатичної головки, вентиль працює виключно в автоматичному режимі.

Для установки термоголовки 1100, потрібно замінити пластиковий ковпачок на термоголовку, як показано в розділі «установка і настройка термостатичної головки».

Арт. 1100
Сертифіковано KEYMARK



1101

ШКАЛА РЕГУЛЮВАННЯ

Шкала регулювання * ÷5
Діапазон регулювання температури 7 ÷ 28°C

Символ сніжинки * відповідає 7°C, і забезпечує режим «антизамерзання».



ТЕХНІЧНІ ХАРАКТЕРИСТИКИ

Мінімальне значення (антизамерзання)	t_s хв	7°C (*)
Максимальне значення (положення)	t_s макс	28°C (5)
Економний режим (положення)		20°C (3)
Максимальний робочий тиск	PN	1000 KPa
Максимальний диференціальний тиск	Δp	100 KPa
Номинальна витрата води "прямий-кут. вентиль"	$q_m N$	190 Kg/h
Макс. робоча температура		110°C
Макс. температура зберігання на складі		50°C
Гистерезис	C	0.25 K
Вплив вентиля на температуру в приміщенні	a	0,9
Час реагування	Z	20 min
Вплив диференціального тиску	D	0,25 K
Вплив температури води	W	0,7 K
Застосування ручного регулювання		55°~1K
Підключення до термостатичного вентиля		M28x1,5

Термоголовка Арт. 1100 сертифікована UNI - EN215

Матеріал

Ручка	Пластик ABS, білий RAL 9010
Корпус	PA6 30% F.V. RAL 9010
Рідинний елемент	Ети ацетат
Кріпильне кільце	Латунь CW614N - UNI 12164 – Нікелювання
Штифт компенсатора	Латунь CW614N - UNI 12164
Пружина штифта компенсатора	Фосфатна сталь

ТЕРМОРЕГУЛЮЮЧІ ХРОМОВАНІ І БІЛІ ВЕНТИЛІ. ТЕРМОГОЛОВКА ХРОМОВАНА І БІЛА.

ПРИНЦИП ДІЇ

Термостатична головка складається з пластикового корпусу, і деталей, всередині яких прихований теплочутливий елемент. Даний елемент, працює за принципом розширення і зменшення термостатичної рідини, яка міститься в ньому.

- При зростанні температури в приміщенні, термостатична рідина розширюється, і термостатичний елемент збільшується у розмірі.

- При зниженні кімнатної температури, термостатична рідина зменшується в об'ємі, і термостатичний елемент коротшає.

Зміна довжини термостатичного елемента передається вентилі за допомогою сталевого штифта компенсатора.

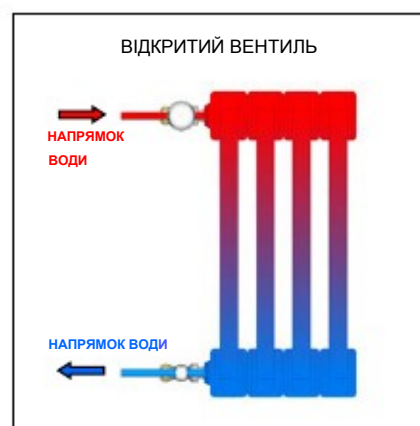
Внаслідок чого, вентиль автоматично відкривається або закривається, в залежності від зміни кімнатної температури.

Компоненти термостатичної головки спеціально зроблені з пластика, щоб тепло від радіатора не впливало на термостатичний елемент і його роботу.

Для регулювання температури на термостатичній голівці, необхідно повернути пронумеровану ручку, до індикатора значення температури. Для більшої інформації, ознайомтеся з наступним параграфом "техописи".

- Становище 3 на ручці відповідає 20 оС. Це рекомендоване значення комфортної температури приміщення, при якій значно скорочуються витрати на опалення.

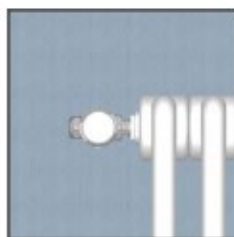
- Символ * сніжинки – це положення режиму «антизамерзання». Даний режим рекомендований при тривалій відсутності в зимовий період, або для підтримання невеликої температури в приміщеннях з низькою температурою. У цьому положенні вентиль відкривається, якщо температура приміщення знижується нижче 6 ° С.



ПОЛОЖЕННЯ ТЕРМОГОЛОВКИ

Рекомендовано встановлювати термостатичні головки ICMA тільки в горизонтальному положенні.

Інші способи установки, негативно впливають на роботу термоголовки.

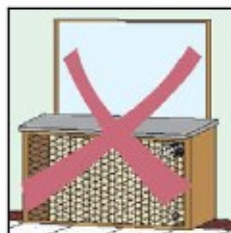


ПОЛОЖЕННЯ РАДІАТОРА

Не можна встановлювати термоголовки:

- всередині декоративних ніш,
- всередині декоративних шаф,
- під прямими променями сонячного світла,
- за шторами.

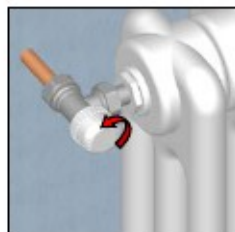
Недотримання цих правил, призведе до некоректної роботи термоголовки, і як наслідок всієї системи опалення.



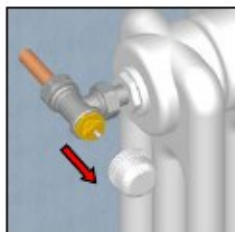
ТЕРМОРЕГУЛЮЮЧІ ХРОМОВАНІ І БІЛІ ВЕНТИЛІ.
ТЕРМОГОЛОВКА ХРОМОВАНА І БІЛА.

ВСТАНОВЛЕННЯ І РЕГУЛЮВАННЯ ТЕРМОСТАТИЧНОЇ ГОЛОВКИ

ПІДГОТОВКА ДО ВСТАНОВЛЕННЯ ТЕРМОГОЛОВКИ



Відкрутіть білу ручку проти годинникової стрілки, і зніміть її з вентиля.

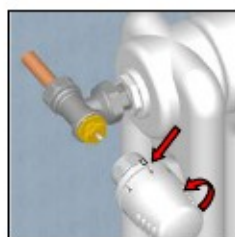


Зніміть ручку з вентиля і збережіть її в якості запасної частини.

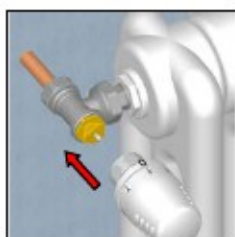


Отриманий результат.

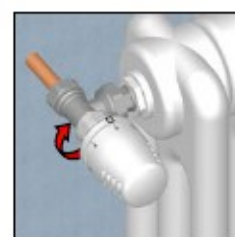
УСТАНОВКА ТЕРМОСТАТИЧНОЇ ГОЛОВКИ



Встановіть термоголовку в положення 5. Це полегшить подальший монтаж.

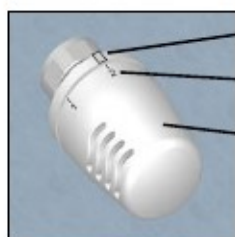


Встановіть термоголовку таким чином, щоб індикатор було добре видно.



Накрутіть головку на вентиль і зафіксуйте її на корпусі. Кілька разів прокрутіть ручку, вперед-назад.

РЕГУЛЮВАННЯ ТЕМПЕРАТУРИ



ІНДИКАТОР
ШКАЛА РЕГУЛЮВАННЯ
РУЧКА

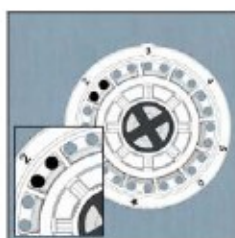
Цифри на ручці від 0 до 5, відповідають певним температурним значенням, з якими Ви можете ознайомитися в таблиці справа. Для вибору потрібної температури встановити індикатор на обрану цифру.

шкала регулювання						
0°C	7°C	12°C	16°C	20°C	24°C	28°C
0	*	1	2	3	4	5

БЛОКУВАННЯ ЗНАЧЕННЯ ТЕМПЕРАТУРИ



Встановіть ручку на цифру від 0 до 5. На прикладі обрана цифра 2 (16 оС).

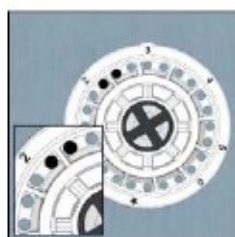


У нижній частині термоголовки, ті ж цифри. Зверніть увагу на отвори, до і після вибраної цифри (на прикладі цифра 2).



Встановіть блокувальну шпильку в обидва отвори, до упору. Температура заблокована на обране значення.

ОБМЕЖЕННЯ ТЕМПЕРАТУРИ



Для обмеження ходу термоголовки та обраної температури, зверніть увагу на два отвори відразу після цифри, яка позначає температуру.



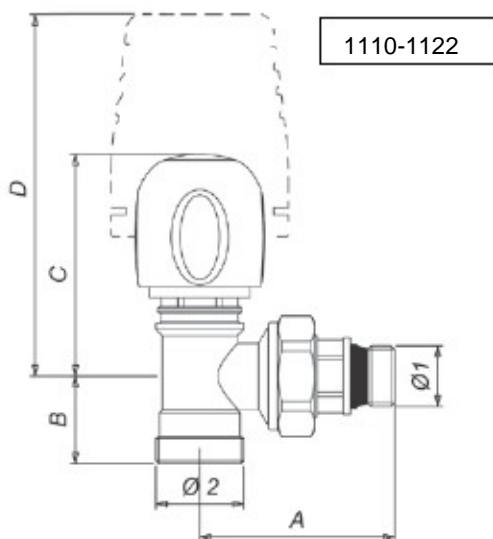
Вставте шпильку в обидва отвори, до упору. Тепер термоголовка зможе рухатися тільки до цього значення температури.



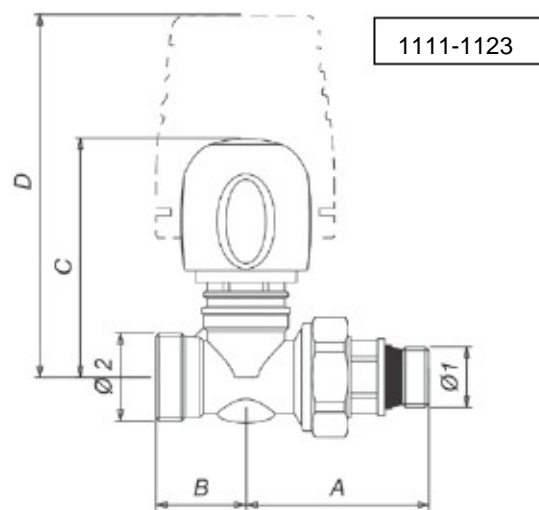
Шпилька замовляється, і потрібно буде придбати окремо термоголовки.
КОД ШПИЛЬКИ 111100AC06

РОЗМІРИ І АРТИКУЛИ

ТЕРМОРЕГУЛЮЮЧІ ВЕНТИЛІ ДЛЯ МІДНОЇ, МЕТАЛОПЛАСТИКОВОЇ І РЕ-Х
ТРУБИ



1110-1122

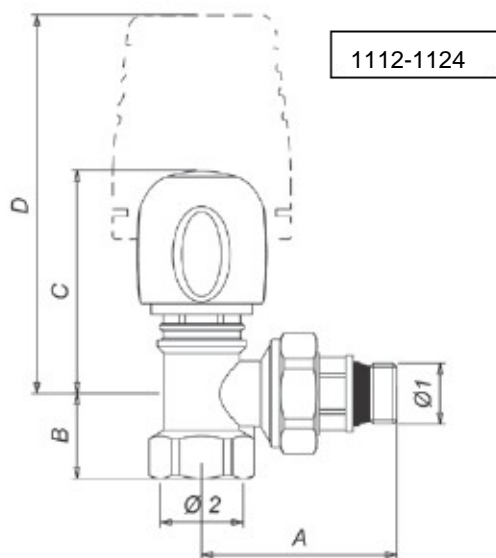


1111-1123

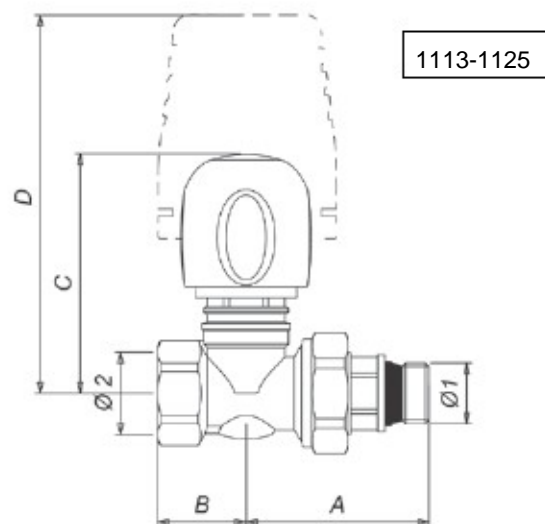
КОД	Ø1	Ø2	A	B	C	D
821110AC07 G3/8" M24x1,5			56	25	56	99
821110AD07 G1/2" M24x1,5			56	25	56	99
821122AC13 G3/8" M24x1,5			56	25	56	99
821122AD13 G1/2" M24x1,5			56	25	56	99

КОД	Ø1	Ø2	A	B	C	D
821111AC07 G3/8" M24x1,5			56	25	56	104
821111AD07 G1/2" M24x1,5			56	25	56	104
821123AC13 G3/8" M24x1,5			56	25	56	104
821123AD13 G1/2" M24x1,5			56	25	56	104

ТЕРМОРЕГУЛЮЮЧІ ВЕНТИЛІ ДЛЯ ЗАЛІЗНОЇ ТРУБИ



1112-1124



1113-1125

КОД	Ø1	Ø2	A	B	C	D
821112AD07 G1/2"		G1/2"	56	25	56	99
821124AD13 G1/2"		G1/2"	56	25	56	99

КОД	Ø1	Ø2	A	B	C	D
821113AD07 G1/2"		G1/2"	56	25	56	104
821125AD13 G1/2"		G1/2"	56	25	56	104