

Арт. 1113 Прямий хромований терморегулюючий вентиль серії ТЮЛЬПАН з ручним і термостатичним управлінням для залізної труби



ФУНКЦІЯ

Прямий хромований терморегулюючий вентиль серії ТЮЛЬПАН призначений для регулювання теплового режиму опалювального приладу шляхом зміни кількості теплоносія від нуля до величини, яка визначена даним настроювальним вентиляем. Такий принцип регулювання дозволяє робити плавне регулювання і знижувати шуми, що виникають в системі опалення при русі теплоносія.

Для цього вентиля можлива установка термостатичної головки або сервоприводу електротермічного з різьбленням 28x1,5. Вентиль оснащений запатентованим патрубком «антипротікання».

Вентиль ICMA виконаний з високоякісного матеріалу, корпус вентиля виконаний з високоякісної горячештампованої латуні, зовнішнє покриття - хромування.

Ручка вентиля виконана з ударостійкого полістиролу. Розміри підключення випускаємих вентилів: 1/2".

Максимальна температура використання - T = 110 ° C.



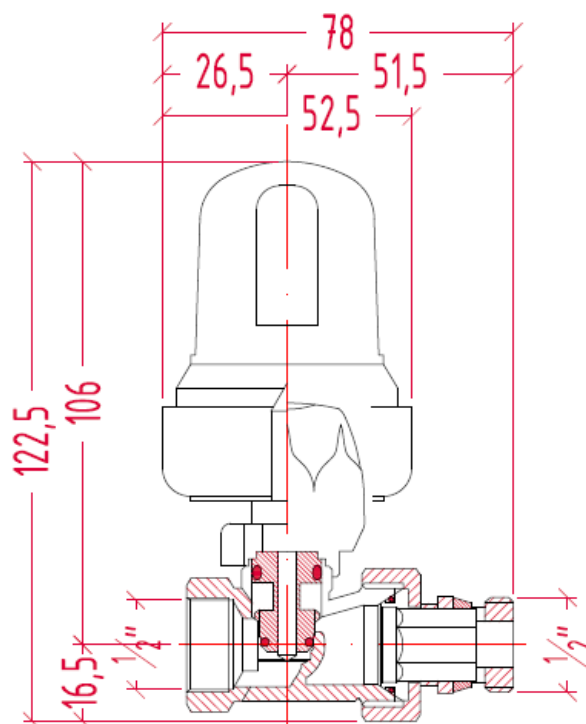
ПРОДУКЦІЯ

Арт.1113 **Розмір**
821113AD06 G 1/2 " Внутрішня різьба

ТЕХНІЧНІ ХАРАКТЕРИСТИКИ

Корпус:	Латунь CW617N – UNI EN 12165
Шток:	Латунь CW614N – UNI EN 12164
Патрубок:	Латунь CW614N – UNI EN 12164
Гайка:	Латунь CW614N – UNI EN 12164
Прокладки:	EPDM
Застосування:	Система опалення
Максимальний робочий тиск:	10 Bar

Габаритні розміри



Установка термостатичної головки



Технічна характеристика

