

ЗАСТОСУВАННЯ

Прості збірні колектори арт. 227-228-229 застосовуються в системах водопостачання і кондиціонування. Бічні виходи колектора дозволяють підключати мідну, пластикову і металопластикову трубу. Колектор оснащений перекидаючими кранами з подвійною кільцевою прокладкою на кожному виході колектора, що дозволяє перекрити подачу води на одній, декількох або всіх підключених до колектора лініях. Колектори 227-228-229 можна встановити в колекторній шафі, це забезпечує швидкий і зручний доступ до колекторів.



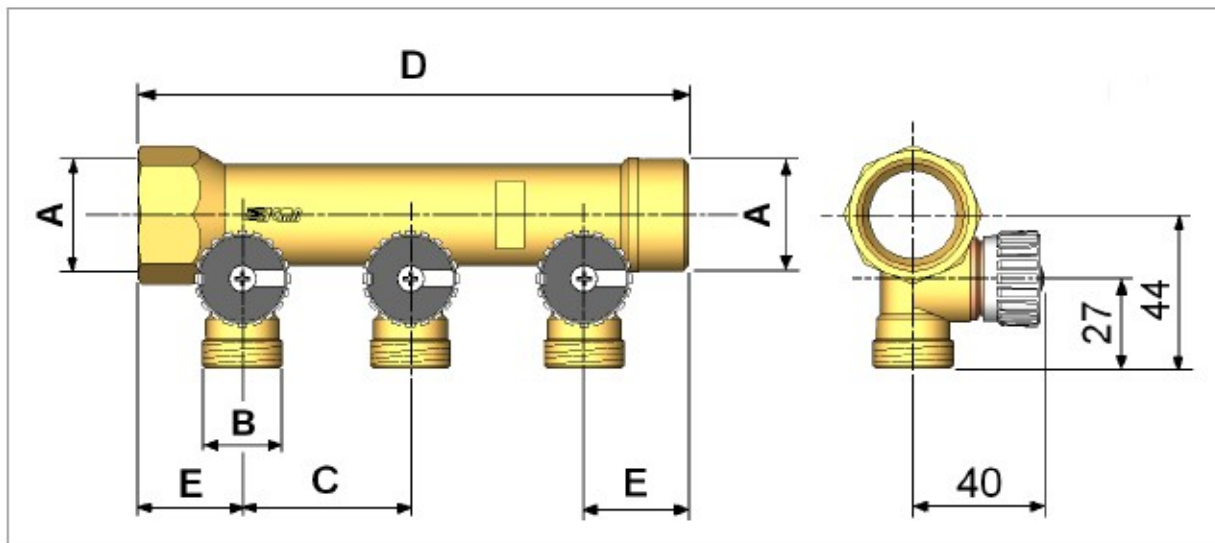
АСОРТИМЕНТ

АРТ.	ОПИС	РОЗМІР ОСНОВНОГО ПІДКЛЮЧЕННЯ	КІЛЬКІСТЬ ВИХОДІВ	КОД
227	3/4"x2 виходу	3/4	2	87222PA05
227	3/4"x3 виходу	3/4	3	87222PB05
227	3/4"x4 виходу	3/4	4	87222PC05
227	1"x2 виходу	1"	2	87222PG05
227	1"x3 виходу	1"	3	87222PH05
228	3/4"x2 виходу	3/4	2	87222PJ05
228	3/4"x3 виходу	3/4	3	87222PA06
228	3/4"x4 виходу	3/4	4	87222PB06
228	1"x2 виходу	1"	2	87222PC06
228	1"x3 виходу	1"	3	87222PG06
229	1"x2 виходу	1"	2	87222PH06
229	1"x3 виходу	1"	3	87222PJ06

ТЕХНІЧНІ ХАРАКТРИСТИКИ

Корпус	Латунь CW617N UNI EN 12165
Кран-букса	Латунь CW614N UNI EN 12164
Вентиль	Латунь CW614N UNI EN 12164
Сідло	Латунь CW614N UNI EN 12164
Сігер	Фосфорна бронза
Затвор	EPDM
Прокладка	EPDM
Ручка	ABS
Диск-індикатор	Алюміній
Теплоносій	Вода, розчин гліколю
Максимальна кількість гліколю	30%
Макс. робочий тиск	10 bar
Температурний діапазон	5÷100°C
Основні підключення	3/4" - 1"
Виходи	24x1.5 – 1/2"- 3/4"
Крок виходів	37.5 – 50 мм

РОЗМІРИ



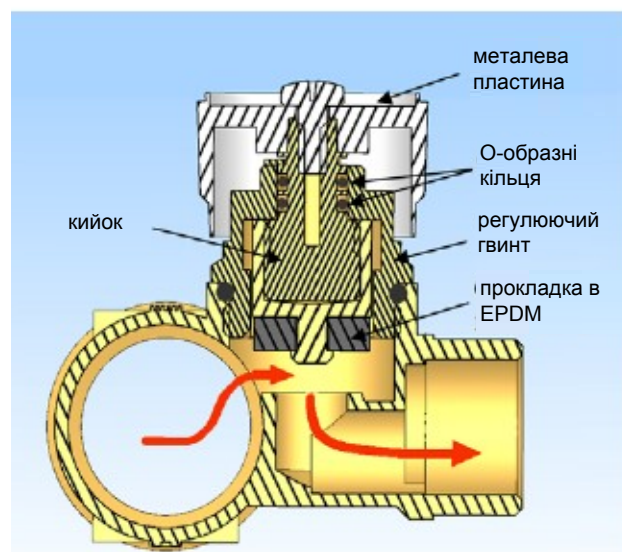
КОД	A	К-СТЬ ВИХОДІВ	ВИХОДИ (В)	C	D	E
87227РА06	3/4"	2	1/2	37.5	89.5	26
87228РА06	3/4"	2	24x1.5	37.5	89.5	26
87227РВ06	3/4"	3	1/2	37.5	127	26
87228РВ06	3/4"	3	24x1.5	37.5	127	26
87227РС06	3/4"	4	1/2	37.5	164.5	26
87228РС06	3/4"	4	24x1.5	37.5	164.5	26
87227РГ06	1"	2	1/2	50	112	31
87228РГ06	1"	2	24x1.5	50	112	31
87229РГ06	1"	2	3/4	50	112	31
87227РН06	1"	3	1/2	50	162	31
87228РН06	1"	3	24x1.5	50	162	31
87229РН06	1"	3	3/4	50	162	31

КОНСТРУКТИВНІ ОСОБЛИВОСТІ

Прості збірні колектори 227-228-229 укомплектовані подвійною кільцевою прокладкою. Наявність подвійної прокладки гарантує ефективну внутрішню герметичність колектора.

При монтажі колектора необхідно підключити головне приєднання до прямої лінії системи, і потік води попрямує до виходів колектора.

Це дозволяє уникнути можливих аномалій, викликаних сильними перепадами тиску або тривалим періодом невикористання системи.



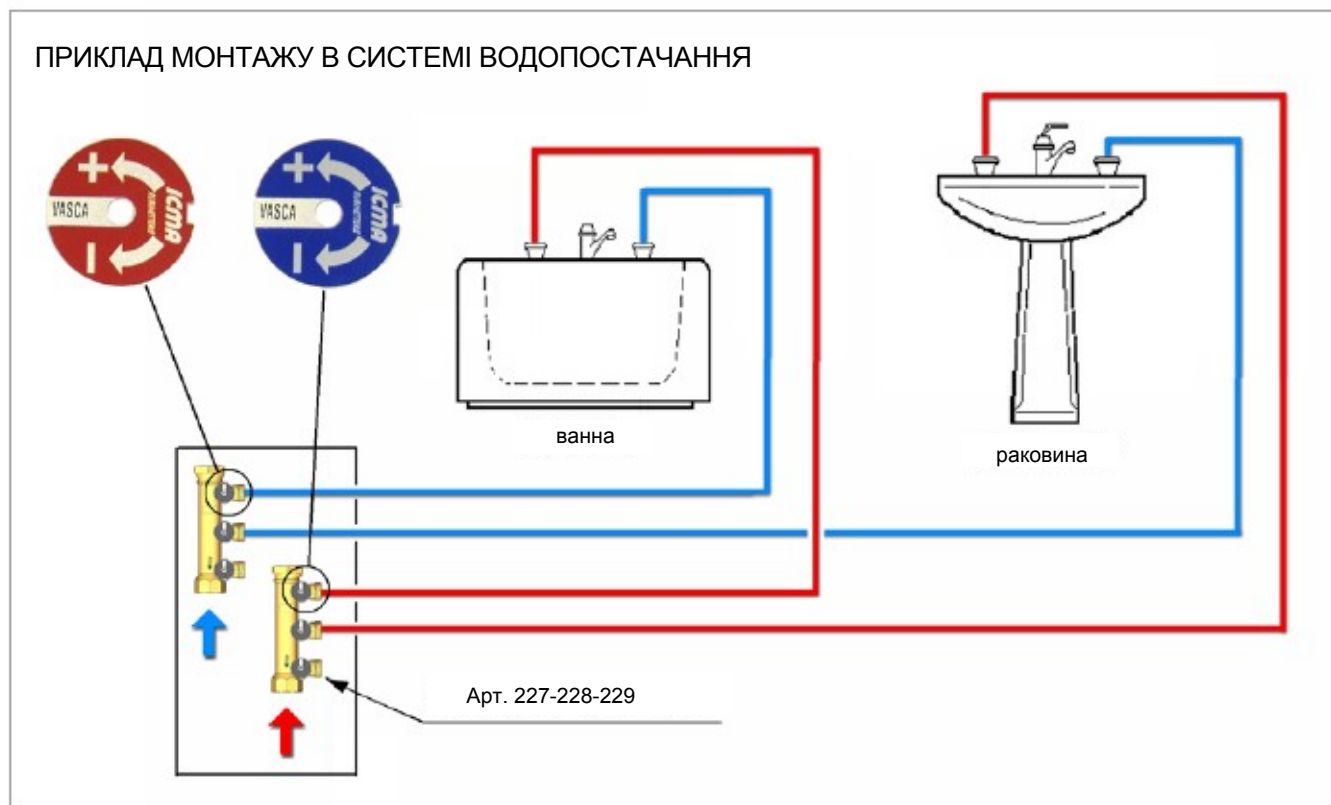
УСТАНОВКА ДИСКА-ІНДИКАТОРА

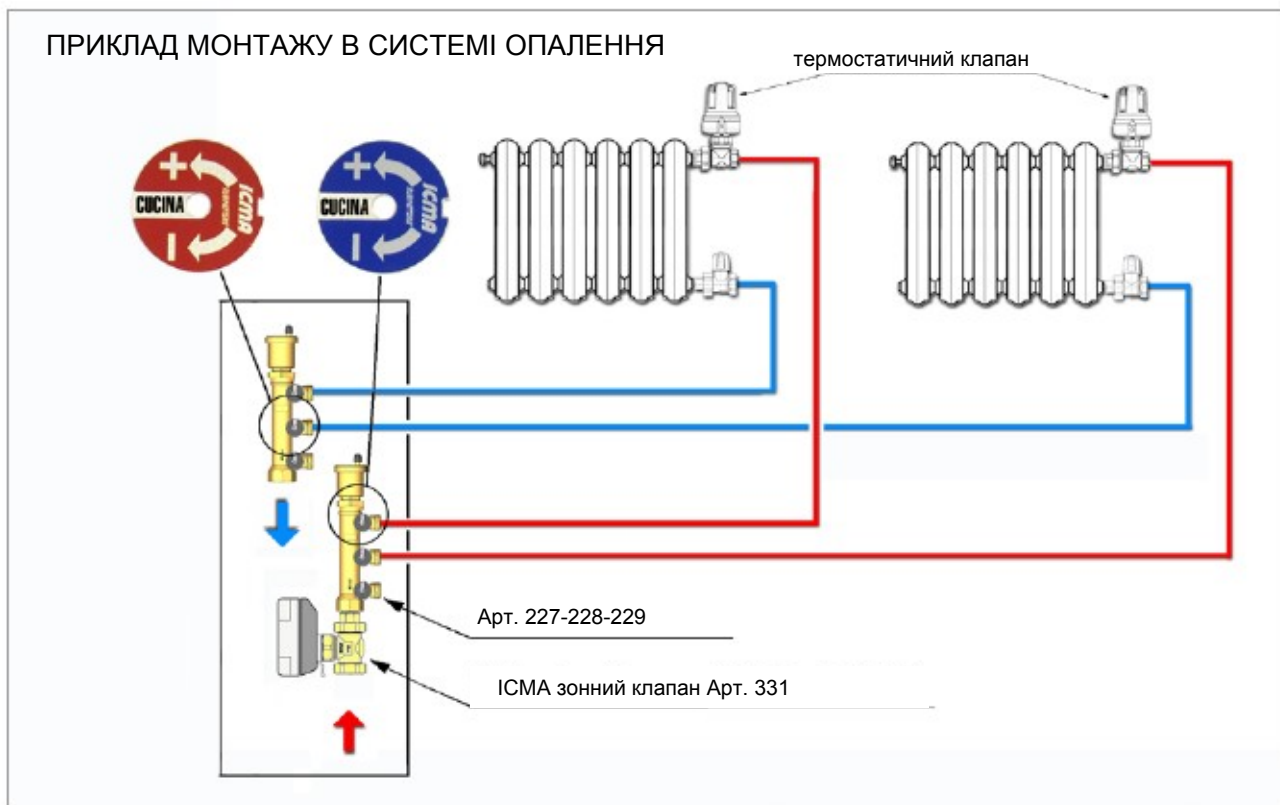


У постачанні є 2 диска із зазначенням лінії підключення і 2 диска із зазначенням холодної / гарячої води синього і червоного кольору. На малюнку показаний приклад установки диска.



МОНТАЖНА СХЕМА

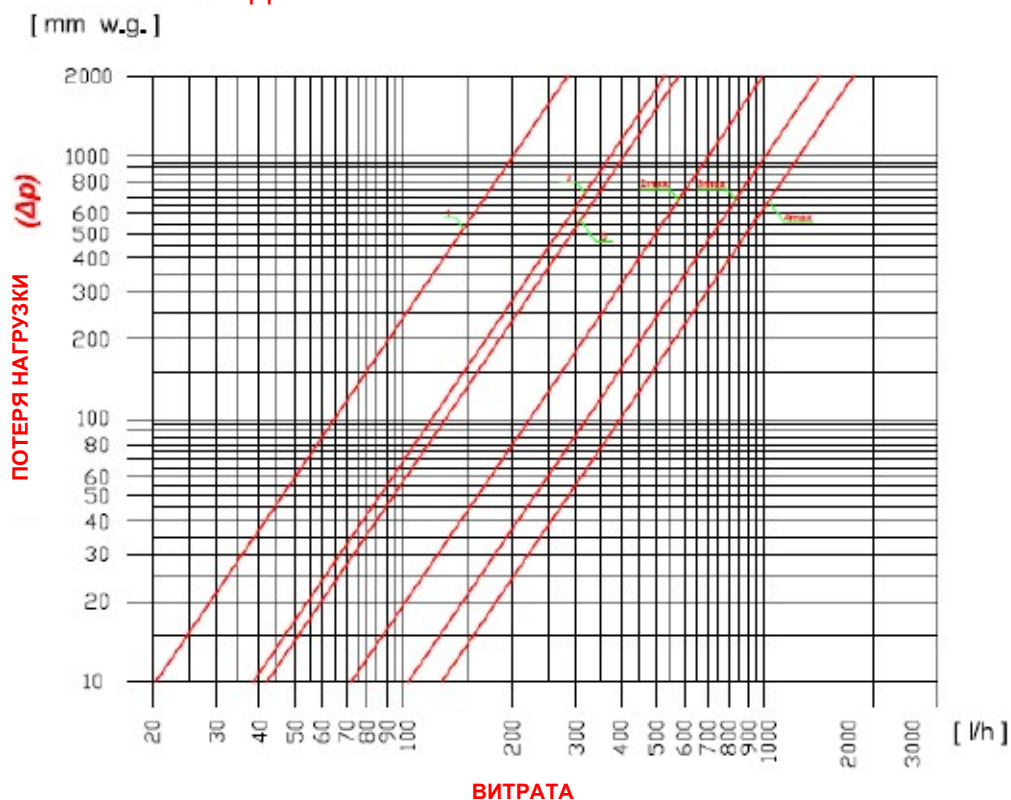




ВТРАТИ НАВАНТАЖЕННЯ

Простий збирач Арт. 227-228 3/4"

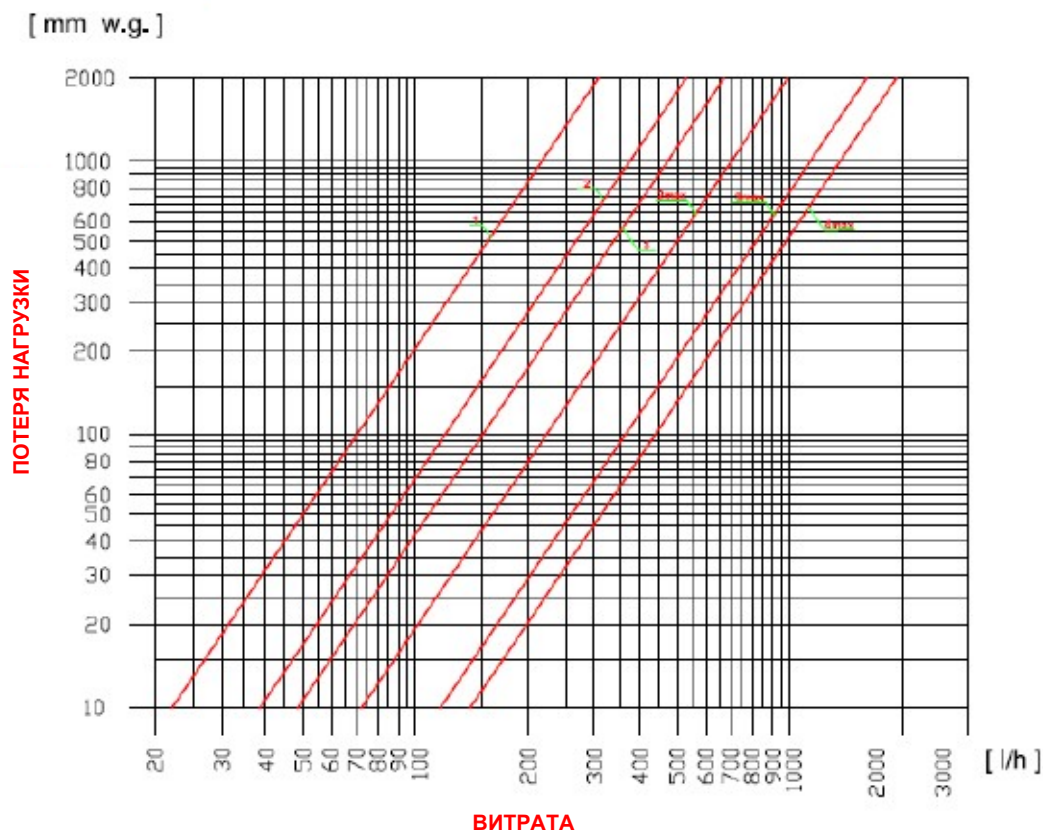
ДІАГРАМА ВТРАТИ НАВАНТАЖЕННЯ



N° giri	Kv [m ³ /h]
1	0,65
2	1,20
3	1,30

N° uscite	Kv [m ³ /h]
1 max	1,30
2 max	2,20
3 max	3,20
4 max	4,00

Простий збирач Арт. 227-228 3/4"
ДІАГРАМА ВТРАТИ НАВАНТАЖЕННЯ



N° giri	Kv [m ³ /h]
1	0,70
2	1,25
3	1,50

N° uscite	Kv [m ³ /h]
1max	1,50
2max	2,70
3max	3,60
4max	4,40

БЕЗПЕКА

Для захисту від руйнування внутрішніх компонентів не використовуйте для чищення миючі засоби, що містять розчинники. До початку робіт, уважно прочитайте інструкцію з монтажу та введення в експлуатацію, щоб уникнути нещасних випадків і поломок системи через некоректне застосування виробу.

Гарантійні випадки не дійсні, якщо під час монтажу продукція піддалася зміні, або порушилася її цілісність.

Дотримуйтесь всіх рекомендацій виробника. У разі питань щодо застосування або зміни параметрів роботи виробу зв'яжіться з кваліфікованим персоналом.

До початку робіт з монтажу або інспекції необхідно переконатися, що система відключена.