

Опис

Терморегулюючий вентиль з можливістю підключення термоголовки і зовнішньої трубки.
Підключення термоголовки M28x1,5.



Асортимент

| Арт. | Код | Опис |
|------|-----------|--|
| 869 | 81869AD06 | 2-х кутовий вентиль для підключення до термоголовки. Для мідної, м-пласт., Ре-Х труби |
| 870 | 81870AD06 | 2-х кутовий вентиль для підключення до термоголовки . Фітинг для підключення зовнішньої трубки 15 мм. |
| 866 | 81866AD06 | 2-х укотовий вентиль для підключення до термоголовки . Фітинг для підключення зовнішньої трубки 15 мм. з повітрявідвідником. |
| 766 | 81766AD06 | Термостатичний 2-х кутовий вентиль. Фітинг для підключення зовнішньої трубки 15 мм. |
| 767 | 81767AD06 | Термостатичний 2-х кутовий вентиль. Фітинг для підключення зовнішньої трубки 15 мм. з повітрявідвідником. |
| 868 | 81868AD06 | Терморегулюючий вентиль (під термоголовку) з коліном на 90°. Фітинг для підключення зовнішньої трубки 15 мм. |
| 878 | 81878AD06 | Терморегулюючий вентиль (під термоголовку). Патрубок «антипротікач». Підключення до металевої труби ½. |
| 889 | 818896006 | Хромована сталева трубка Ø15мм x 600мм. |
| | 818898006 | Хромована сталева трубка Ø15мм x 800мм. |
| | 818891006 | Хромована сталева трубка Ø15мм x 1000мм. |

Технічні характеристики

| | |
|-------------------------------------|---------------------------------|
| Робочі текучі середовища: | Вода і розчин гліколя |
| Процент макс. змісту гліколя: | 50% |
| Максимальний робочий тиск: | 10 Бар |
| Максимальний диференц. тиск: | 1 Бар (з термоголовкою) |
| Температура теплоносія: | 5 ÷ 120°C |
| Хід затвора клапана: | 3,5 мм |
| Підключення термостатичної головки: | M28x1,5 (Арт. 1100 - 986 - 987) |

Конструктивні особливості

| | |
|--|----------------------------|
| Корпус, американка, патрубок (нікельовані частини) | Латунь CW617N - UNI 12165 |
| Букса: | Латунь CW614N - UNI |
| Пружина и шток затвору: | 12164 Нержавіюча Сталь |
| Гідравлічний ущільнювач: | EPDM Пероксидний |
| Ручка управління: (Деталь білого кольору) | Нейлон 6 – 30% Скловолокно |

Термостатичні головки

| Термостатичні головки | Шкала регулювання |
|--|-------------------|
| 986 Термостатичні головки з рідинним елементом | 0°C – 28°C |
| 987 Термостатичні головки з рідинним елементом і виносним датчиком | 0°C – 28°C |
| 1100 Термостатичні головки з рідинним елементом | 0°C – 28°C |

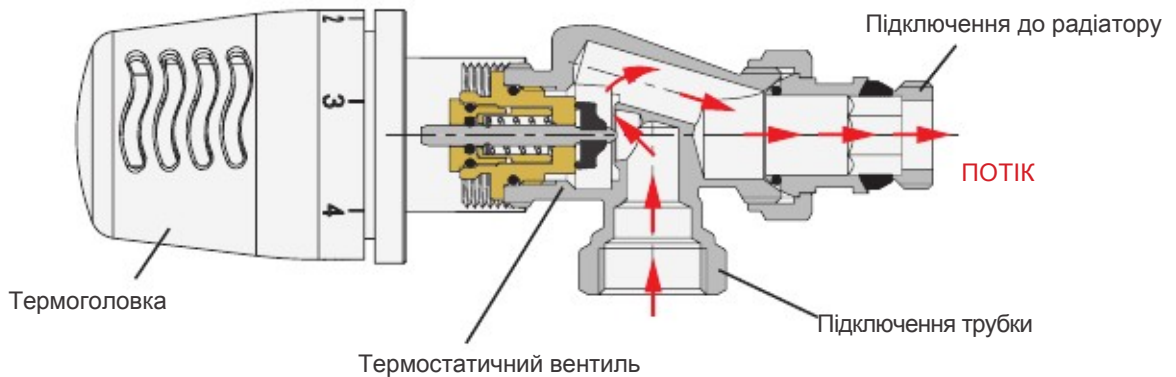
Установка вентилей

Вентилі ICMA повинні бути встановленні в системі, з дотриманням напрямлення потоку, який повинен надходити зі сторони підключення до системи і виходити до опалювального пристрою.

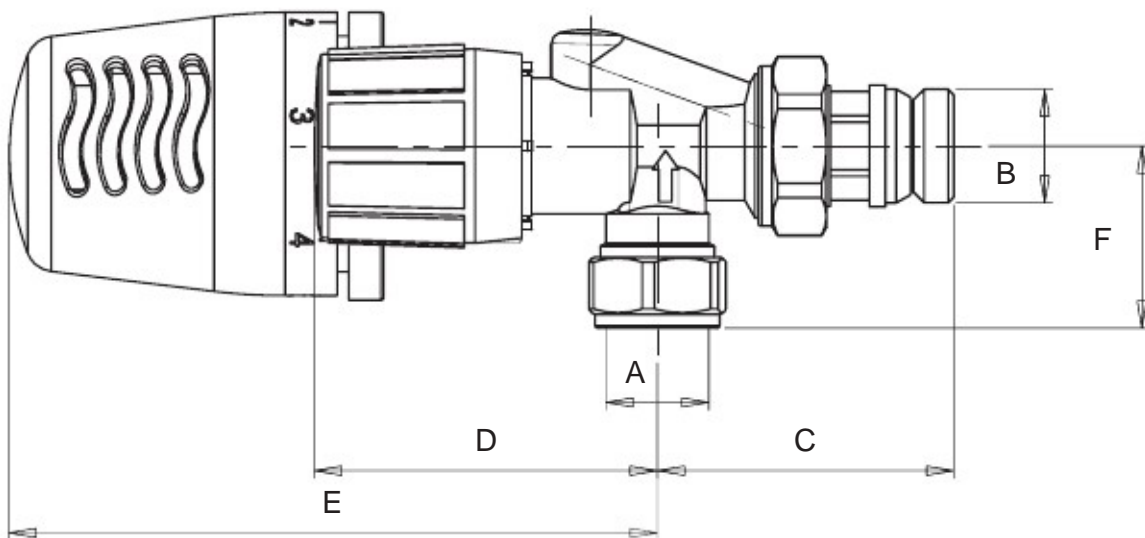
Увага! У разі неправильної установки, можуть виникнути такі проблеми:

- шум, схожий на сильний і безперервний стукіт. Таке може статися, якщо рідина, яка пропускається через клапан, надходить в неправильному напрямку. Єдиним вирішенням цієї проблеми є інверсія верхнього і нижнього клапана, відновлення правильного напрямку рідини, що надходить в клапан.

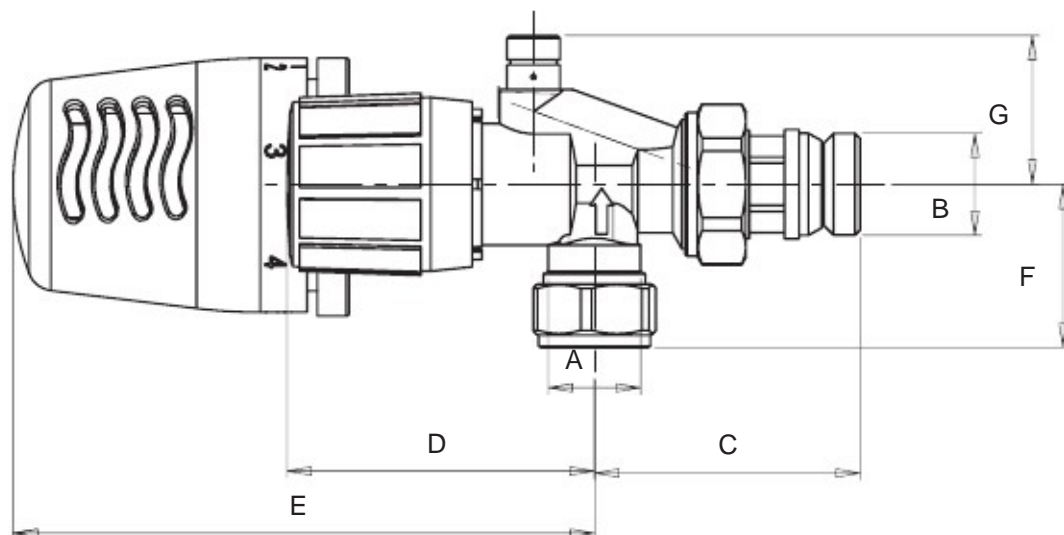
- Звук, схожий на сильне шипіння під час регулювання. Це пов'язано з надмірним тиском в клапані. Для вирішення цієї проблеми досить буде тримати під контролем тиск в системі, за допомогою насосів зі змінною швидкістю, в поєднанні з регуляторами перепаду тиску або за допомогою диференціального байпасного клапана.



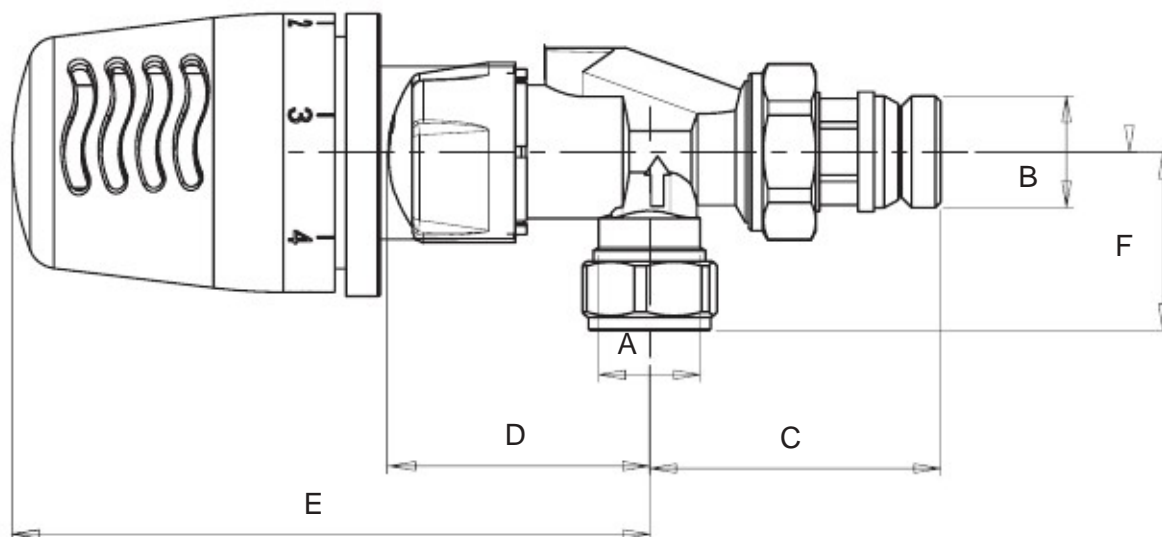
Розміри



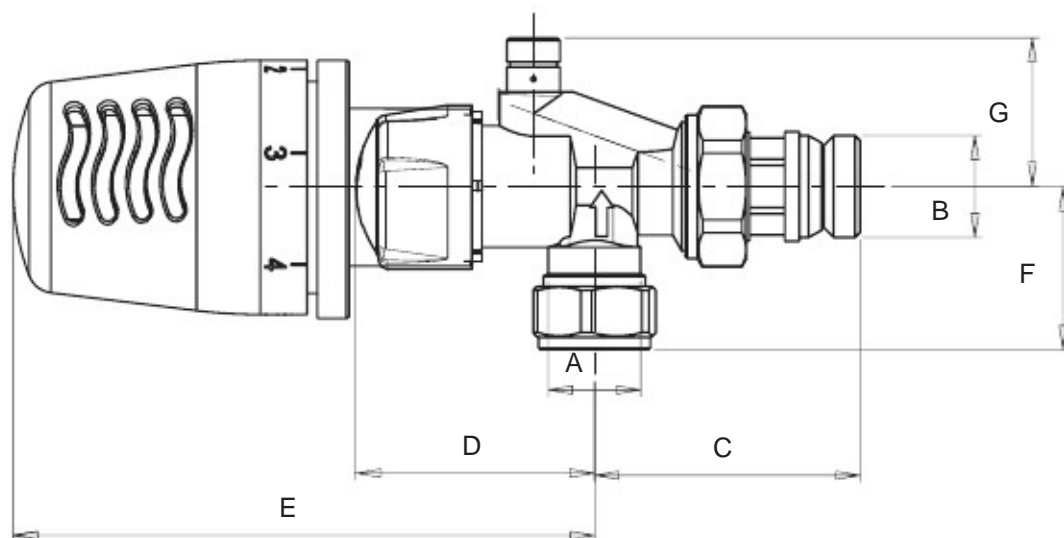
| КОД | A | B | C | D | E | F |
|-----------|------|------|------|----|-----|------|
| 81870AD06 | 1/2" | 1/2" | 54,5 | 63 | 112 | 33,5 |



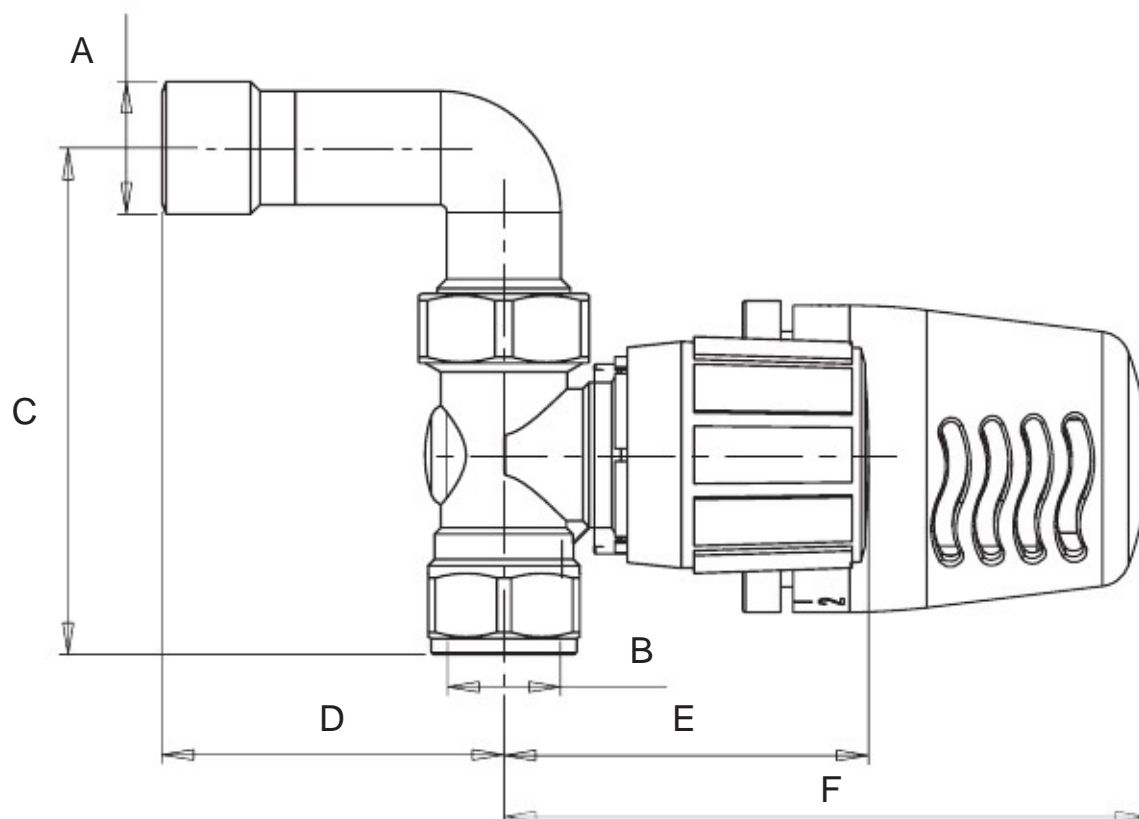
| КОД | A | B | C | D | E | F | G |
|-----------|------|------|------|----|-----|------|------|
| 81866AD06 | 1/2" | 1/2" | 54,5 | 63 | 112 | 33,5 | 30,5 |



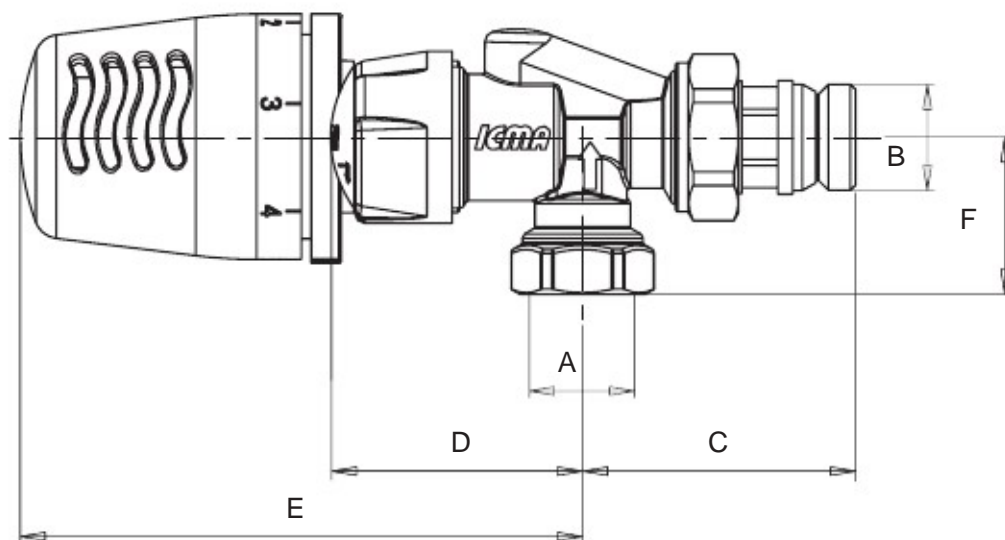
| КОД | A | B | C | D | E | F |
|-----------|------|------|----|----|-----|------|
| 81766AD06 | 1/2" | 1/2" | 54 | 50 | 112 | 33,5 |



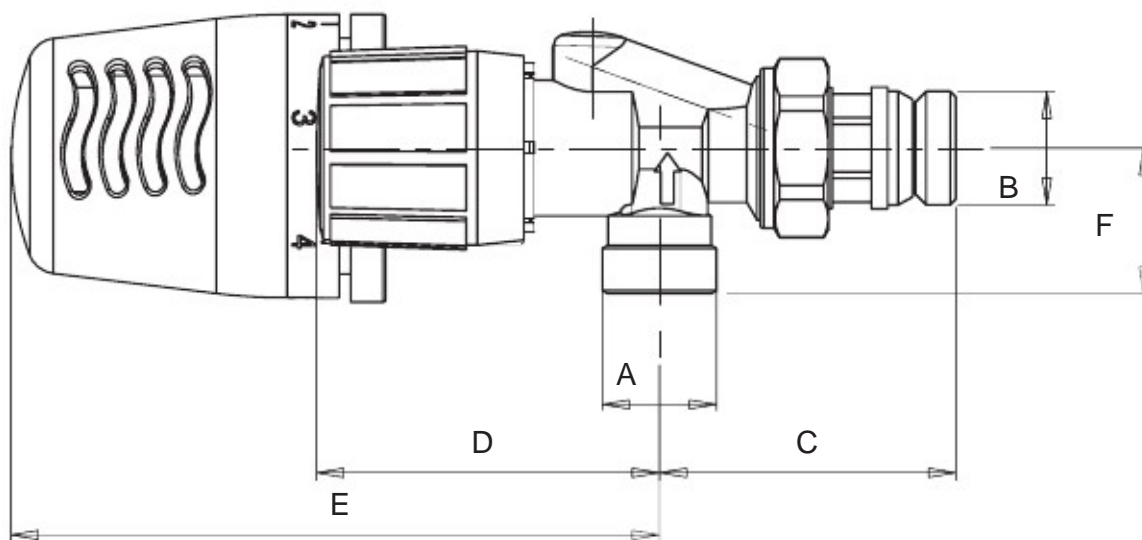
| КОД | A | B | C | D | E | F | G |
|-----------|------|------|----|----|-----|------|------|
| 81767AD06 | 1/2" | 1/2" | 54 | 50 | 112 | 33,5 | 30,5 |



| КОД | A | B | C | D | E | F |
|-----------|------|------|----|----|------|----|
| 81875AD06 | 1/2" | 1/2" | 80 | 54 | 57,5 | 80 |



| КОД | A | B | C | D | E | F |
|-----------|------|------|----|----|-----|----|
| 81878AD06 | 1/2" | 1/2" | 54 | 50 | 112 | 31 |

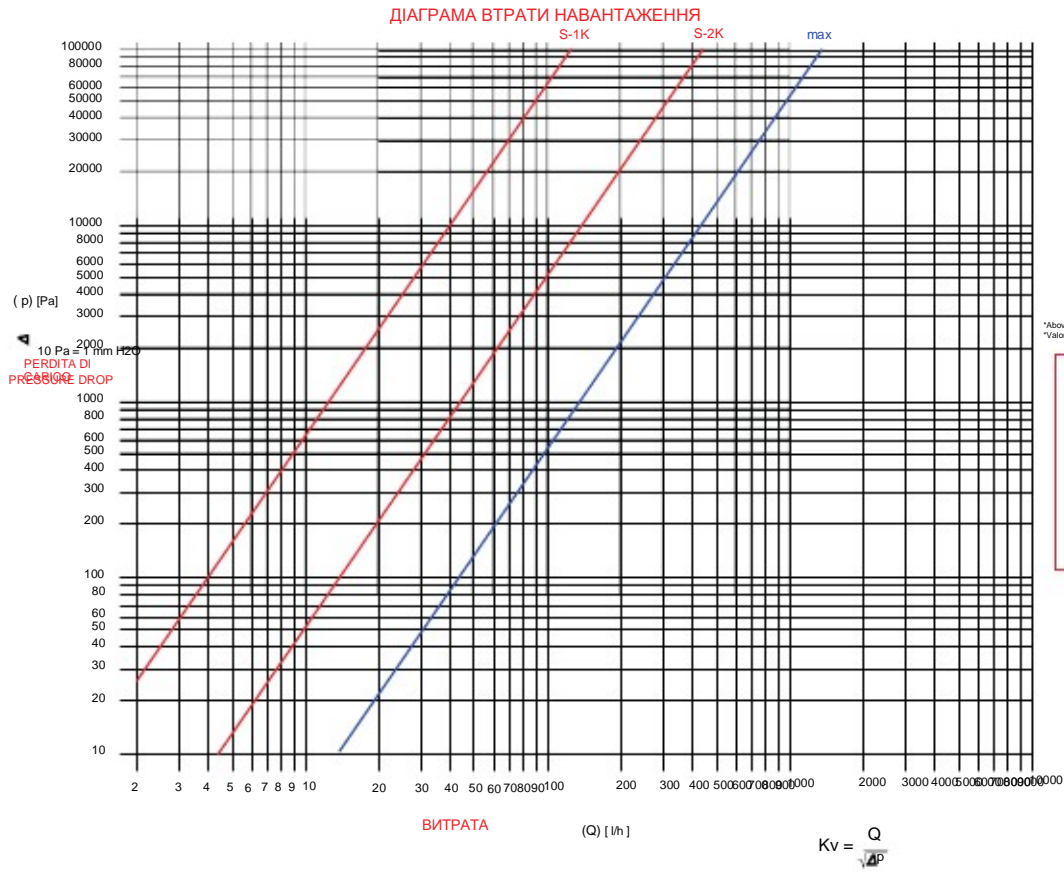


| КОД | A | B | C | D | E | F |
|-----------|------|------|------|----|-----|----|
| 81869AD06 | 1/2" | 1/2" | 54,5 | 63 | 112 | 31 |

* з можливістю підключення арт. 90 і 98.

Гідравлічні характеристики

Термостатичні вентилі арт. 870-866-766-767-878 1/2"



| Proportional band Coeff. proporzionale | Kv [m ³ /h] |
|---|---------------------------|
| S-1K | 0,11 |
| S-2K | 0,42 |
| MAX | 1,38 |

*Above values referred to the radiator flow, with thermostatic head Art. 1100
*Valori riferiti al flusso nel radiatore, con testina termostatica Art. 1100

