

ОПИС

Хромовані приладові крани: з шарнірним з'єднанням і кран-буксою.

АСОРТИМЕНТ

Артикул 517



Кран з підключенням 10 мм до мідної труби. Шарнірне з'єднання.

Артикул 519



Кран з плоским підключенням для гнучкого підведення.

Артикул 520



Кран з підключенням 10 мм до мідної труби. Без шарнірного з'єднання.

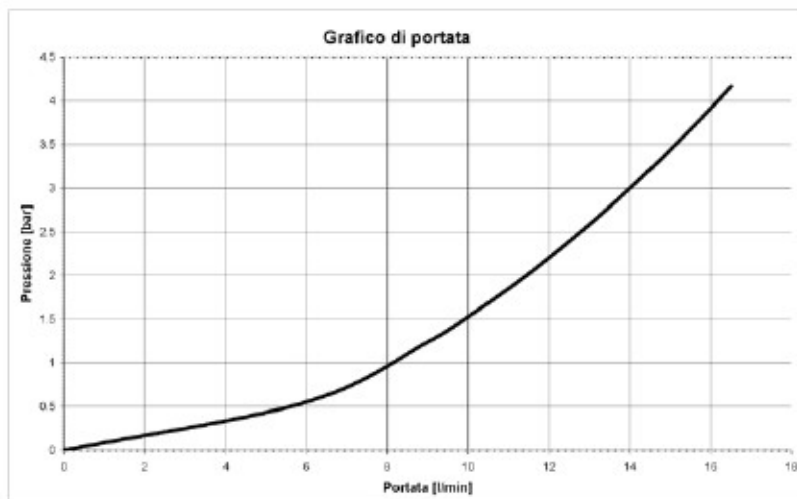
ТЕХНІЧНІ ХАРАКТЕРИСТИКИ

Корпус	Латунь CW 617 N - UNI EN 12165 - хром
Зовнішні компоненти	Латунь CW 614 N - UNI EN 12164 - хром
Внутрішні компоненти	Латунь CW 614 N - UNI EN 12164
Розетка	Нержавіюча сталь
Ручка	Хромований ABS
Гідравлічні ущільнення	Гума NBR 70 SH

АСОРТИМЕНТ

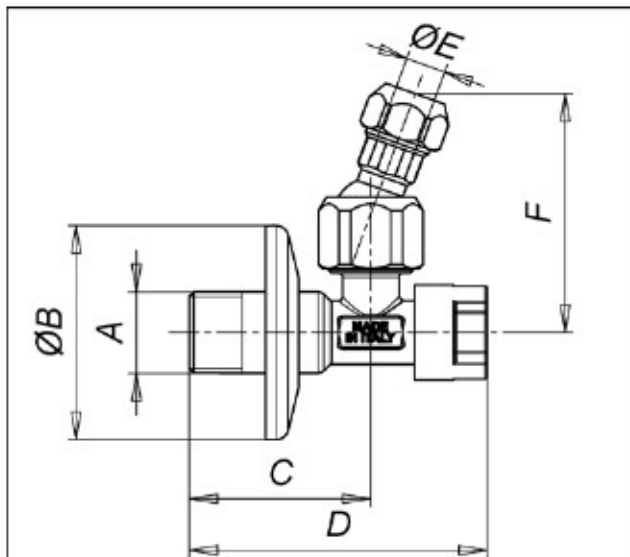
КОД	ОПИС	РІЗЬБА	ПІДКЛЮЧЕННЯ
90517AD07	Кран з підключенням до мідної труби Ø10мм з шарнірним з'єднанням	1/2".	Мідна труба Ø10 мм.
90519AC07	Кран з плоским підключенням до гнучкого підведення 3/8"	1/2".	Плоске підключення 3/8".
90519AD07	Кран з плоским підключенням до гнучкого підведення 1/2"	1/2".	Плоске підключення 1/2".
90519AE07	Кран з плоским підключенням до гнучкого підведення 3/4"	3/4".	Плоске підключення 3/4".
90520AC07	Кран з підключенням до мідної труби Ø10мм без шарнірного з'єднання	1/2".	Мідна труба Ø10 мм.

ГІДРАВЛІЧНІ З'ЄДНАННЯ



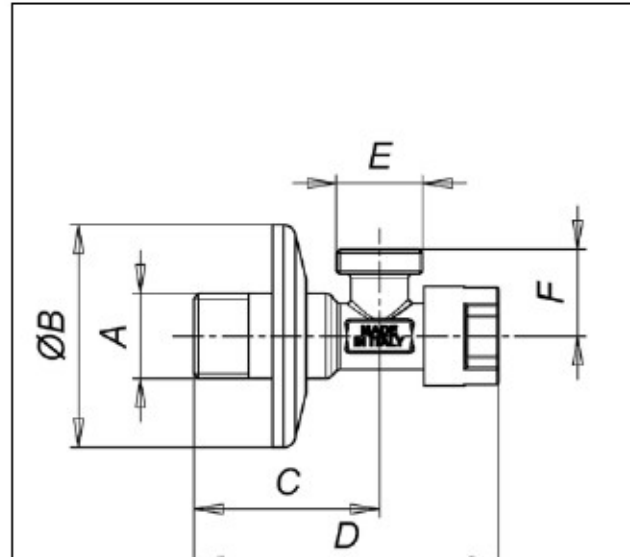
РОЗМІРИ

Артикул 517



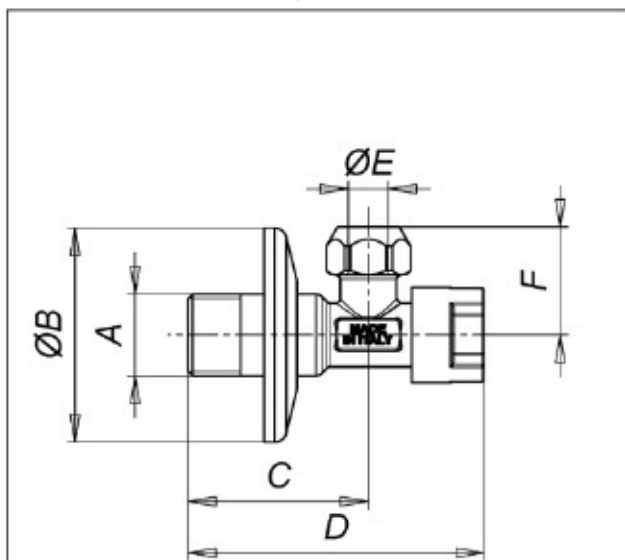
CODICE	A	ØB	C	D	ØE	F
90517AD07	G1/2"	54	45	75	10	65

Артикул 519



КОД	A	ØB	C	D	E	F
90519AC07	G1/2"	54	45	75	G3/8"	21
90519AD07	G1/2"	54	45	75	G1/2"	21
90519AE07	G1/2"	54	45	75	G3/4"	26

Артикул 520



CODICE	A	ØB	C	D	E	F
90520AC07	G1/2"	54	45	75	10	27