

ОПИС

Декоративний хромований кран з вбудованим фільтром для встановлення під умивальником.
Внутрішній механізм кран-буksа з шарнірним з'єднанням.

АСОРТИМЕНТ

Артикул 516



Кран з вбудованим фільтром.
Підключення Ø10 мм до мідної труби.
З шарнірним з'єднанням.

Артикул 518



Кран з вбудованим фільтром.
Плоске підключення.
Без шарнірного з'єднання.

ТЕХНИЧНІ ХАРАКТЕРИСТИКИ

Корпус
Зовнішні компоненти
Внутрішні компоненти
Розетка
Ручка
Фільтруюча сітка
Гідравлічні ущільнення

Латунь CW 617 N - UNI EN 12165 - хром
Латунь CW 614 N - UNI EN 12164 - хром
Латунь CW 614 N - UNI EN 12164
Нержавіюча сталь
Хромований ABS
Нержавіюча сталь
Гума NBR 70 SH

АСОРТИМЕНТ

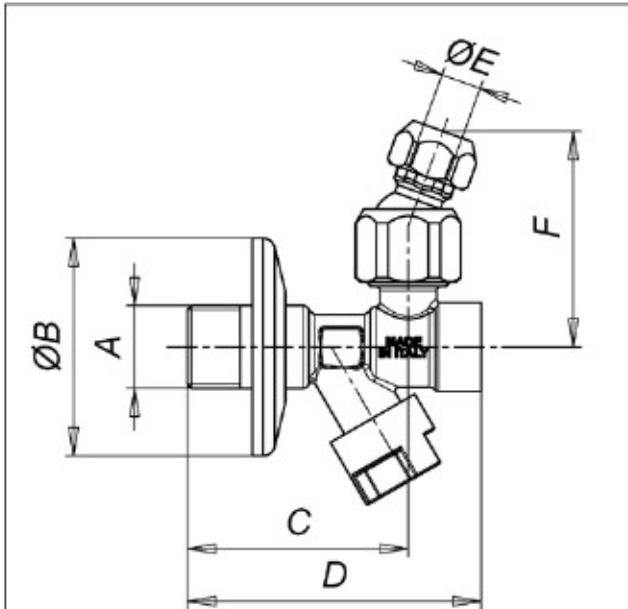
КОД	ОПИС	РІЗЬБА	ПІДКЛЮЧЕННЯ
90516AD07	Кран з фільтром для мідної труби Ø10 мм з шарніром	G 1/2"	Мідна труба Ø10 мм
90518AC07	Кран з фільтром і плоским підключенням до гнучкого підведення 3/8"	G 1/2"	Плоске G3/8"
90518AD07	Кран з фільтром і плоским підключенням до гнучкого підведення 1/2"	G 1/2"	Плоске G1/2"

ГІДРАВЛІЧНІ ХАРАКТЕРИСТИКИ



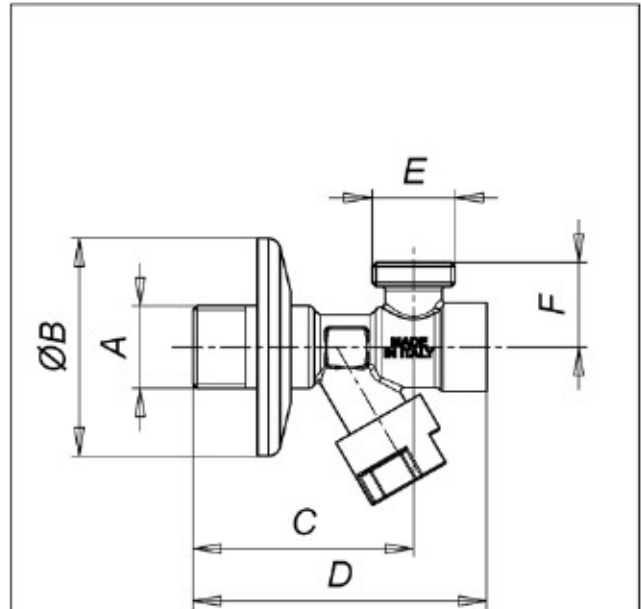
РОЗМІРИ

Артикул 516



КОД	A	ØB	C	D	ØE	F
90516AD07	G1/2"	54	55	73	10	55

Артикул 518



КОД	A	ØB	C	D	E	F
90518AC07	G1/2"	54	55	73	G3/8"	21
90518AD07	G1/2"	54	55	73	G1/2"	21