

ФУНКЦИЯ

Проводное реле 6 или 12 канальное для системы «теплый пол» устанавливается в коллекторном шкафу. Получает сигнал от комнатного термостата и направляет его на сервопривод, в то помещение, в котором установлен комнатный термостат.

Шестиканальное реле имеет дополнительный вход для подключения

внешнего таймера, который поочередно включает и выключает исполнительные механизмы (как термостаты, так и сервоприводы). Предохранитель, расположенный на внутренней плате защищает реле от перегрузок и коротких замыканий.



ПРОДУКЦИЯ

Артикул	Кол-во выходов	Код	Напряжение
Р308	6	88Р3080653	230 В
Р308*	6	88Р3080654	24 В ... 230 В
Р308	12	88Р3081253	230 В
Р308*	12	88Р3081254	24 В ... 230 В

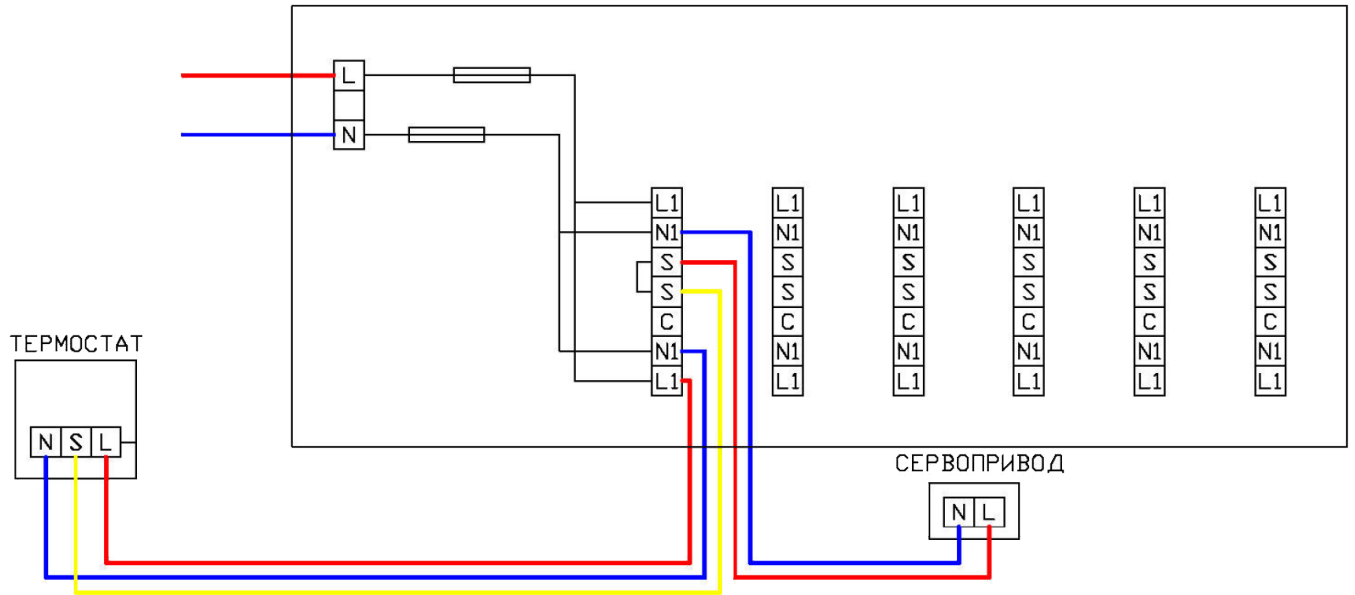
Примечание: Коды, отмеченные знаком «*» работают с разным напряжением. Сервоприводы должны иметь тоже напряжение!

ТЕХНИЧЕСКИЕ ХАРАКТЕРИСТИКИ

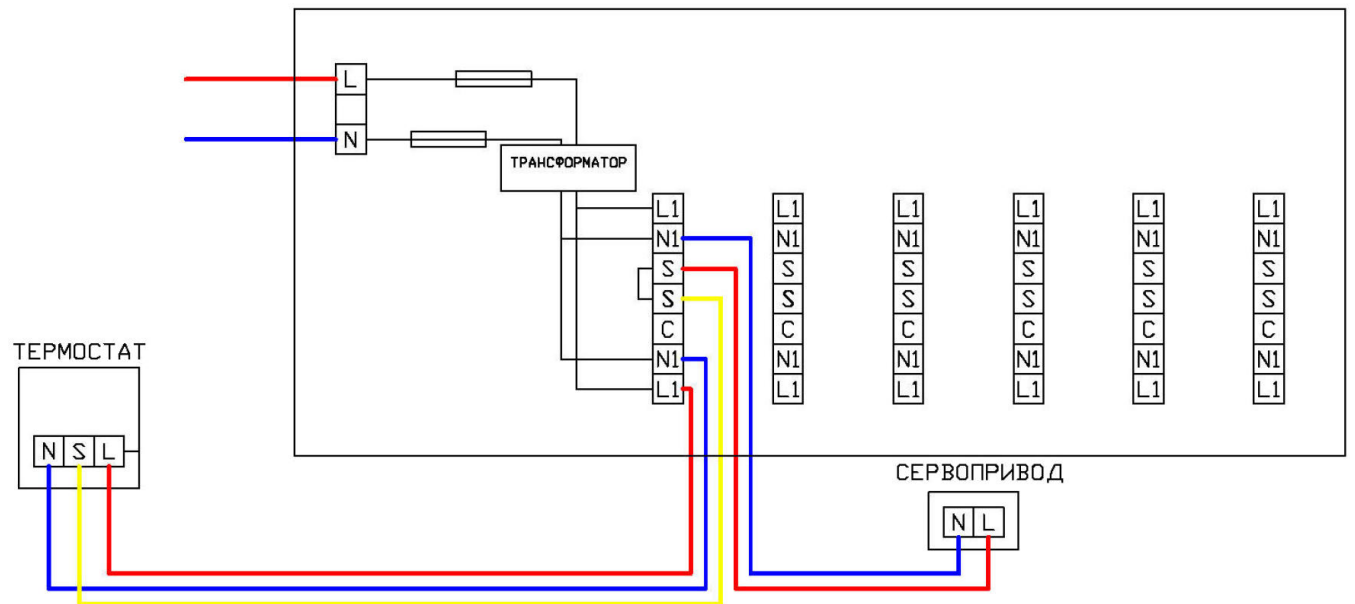
Код	88Р3080653	88Р3080654	88Р3081253	88Р3081254
Источник питания	230 В ± 10%	24 В ... 230 В	230 В ± 10%	24 В ... 230 В
Мощность поглощения	—	24VA	—	40VA
Емкость контактов	2A@230V~(общая)	1A@24V~(общая)	1A@230V~(один) 10A@230V(общая)	1A@24V~(один) 1,7A@24V(общая)
Степень защиты	IP30			
Рабочая температура	0°C ... 40°C			
Температура хранения	-10°C ... 50°C			
Максимальное количество термостатов	10	10	12	12
Максимальное количество сервоприводов	6	6	12	12
Предел влажности	20% ... 80% отн.вл. (без конденсата)			
Материал корпуса	ABS самогасящийся V0			
Цвет корпуса	белый (RAL 9003)			
Габаритные размеры	245 x 100 x 60			
Крепление	стена или DIN-рейка			

ЭЛЕКТРИЧЕСКИЕ СОЕДИНЕНИЯ

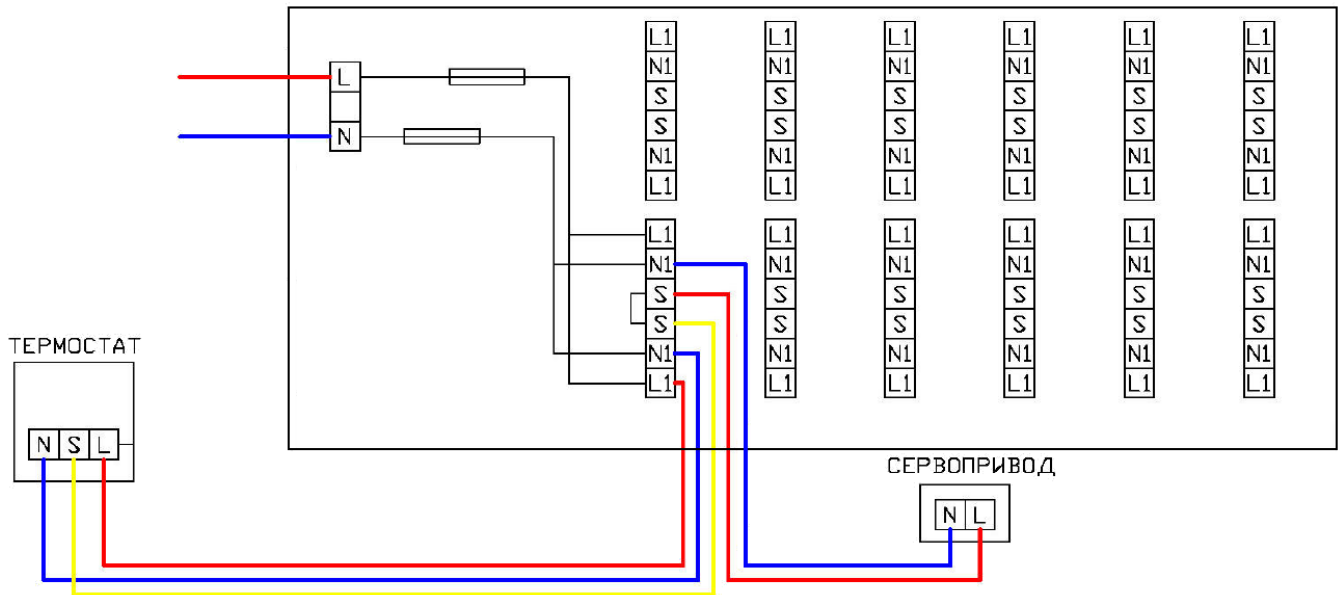
6-ти канальное реле (напряжение 230В ± 10%)



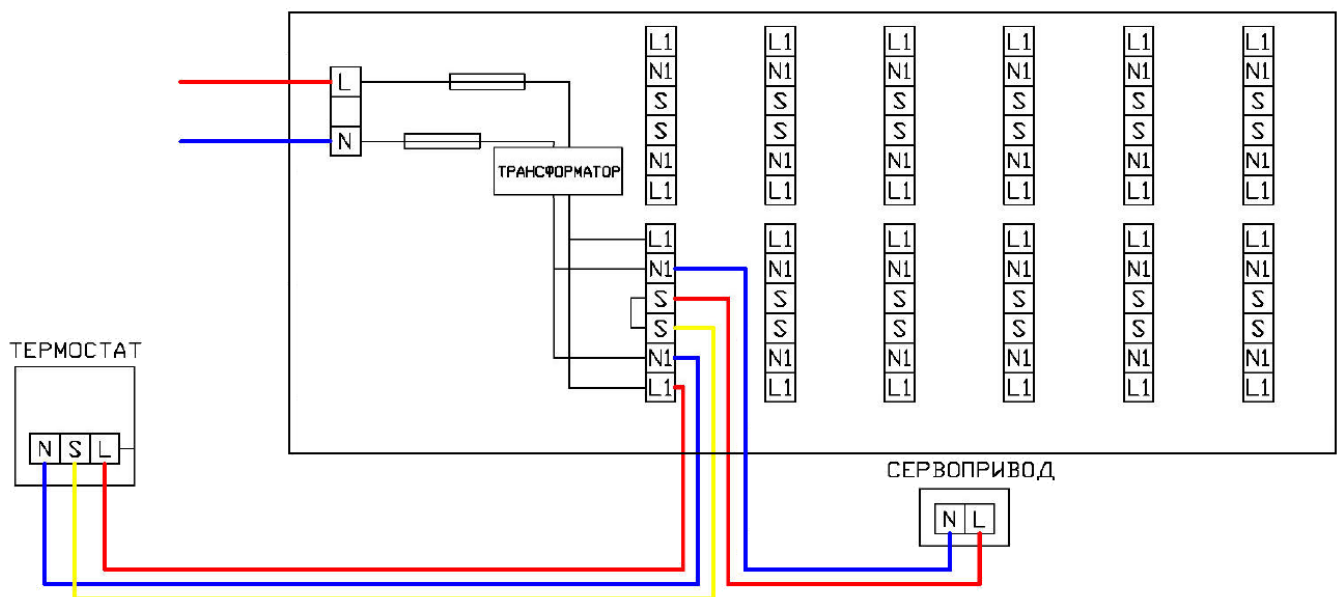
6-ти канальное реле (напряжение 24В...230В)



12-ти канальное реле (напряжение 230 В ± 10%)



12-ти канальное реле (напряжение 24 В...230 В)



ПРАВИЛА БЕЗОПАСНОСТИ

ВНИМАНИЕ!



- Подсоединение устройства к сети выполнять через однополюсный переключатель, соответствующий действующим нормам с расстоянием открытия контактов минимум 3мм на каждом полюсе.
- Установка и электрические соединения устройства должны выполняться квалифицированным персоналом и в соответствии с действующими нормами и правилами.
- Перед началом выполнения любого соединения убедиться в том, что напряжение в сети отключено .