

ФУНКЦИЯ

Регуляторы давления ICMA предназначены для снижения и стабилизации давления на входе в трубопровод после себя. Регуляторы обеспечивают корректную работу сантехники, повышают срок службы компонентов системы водоснабжения, защищают систему от внешнего повышенного или нестабильного давления.



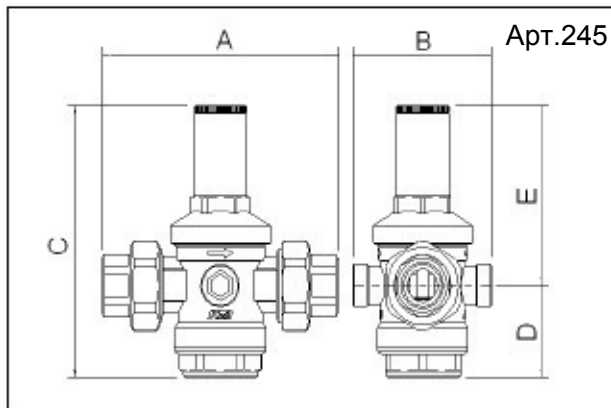
АССОРТИМЕНТ

- 245 Регулятор давления муфтовый
- 245+243 Регулятор давления муфтовый с манометром
- 246 Регулятор давления Внутр. резьба
- 246+243 Регулятор давления Внутр. резьба с манометром
- 271 Регулятор давления муфтовый Наруж. резьба
- 271+243 Регулятор давления муфтовый Наруж. резьба с манометром

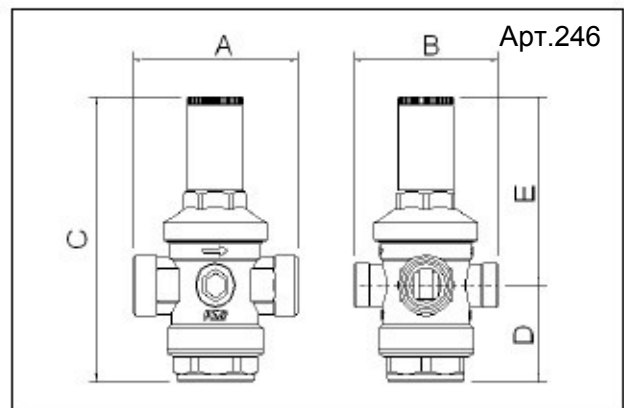
ТЕХНИЧЕСКИЕ ХАРАКТЕРИСТИКИ

Корпус:	Латунь CW617N UNI EN 12165
Внутренние компоненты:	Латунь CW614N UNI EN 12164
Прокладки:	NBR
пружина:	Нержавеющая сталь
Заглушки подключения манометра:	PA 66
Подключение манометра:	1/4" Внутр. резьба
Характеристики	
Максимальное давление на входе:	25 bar
Диапазон настройки давления на выходе:	1 ÷ 6 bar
Фабричная настройка:	3 bar
Максимальная рабочая температура:	90 °C
Теплоноситель:	Вода

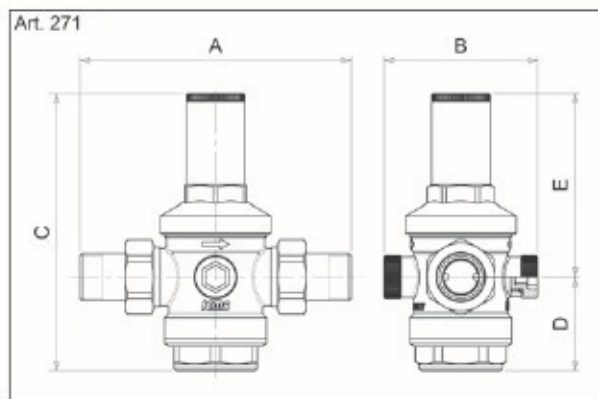
РАЗМЕРЫ



Арт.	A	B	C	D	E
245 1/2"	111	68	123	42	81
245 3/4"	137	84	148	45	103
245 1"	137	84	148	45	103
245 1 1/4"	175	92	230	65	165
245 1 1/2"	175	92	230	65	165
245 2"	200	110	260	92	168



Арт.	A	B	C	D	E
246 1/2"	78	68	123	42	81
246 3/4"	84	68	123	42	81
246 1"	93	84	148	45	103
246 1 1/4"	109	84	148	45	103
246 1 1/2"	126	91	202	60	142
246 2"	122	91	202	60	142
246 2 1/2"	170	91	202	60	142



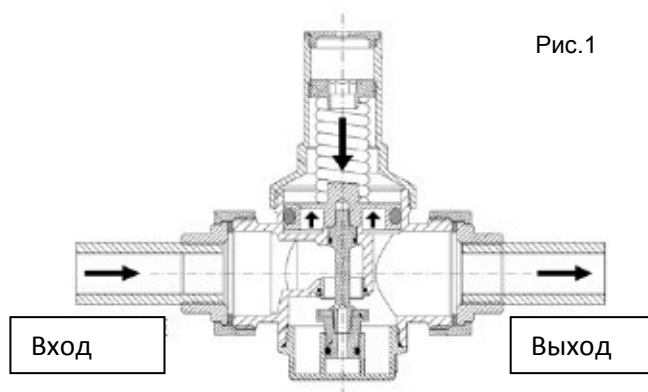
Арт.	A	B	C	D	E
271 1/2"	133	68	123	42	81
271 3/4"	133	68	123	42	81
271 1"	163	84	148	45	103
271 1 1/4"	158	84	148	45	103

ПРИНЦИП ДЕЙСТВИЯ

Работа Регулятора основана на равновесии двух противоположных сил внутри Регулятора.

Сила пружины надавливает на отсек открытия прохода воды, в противовес силе давления воды (Рис. 1).

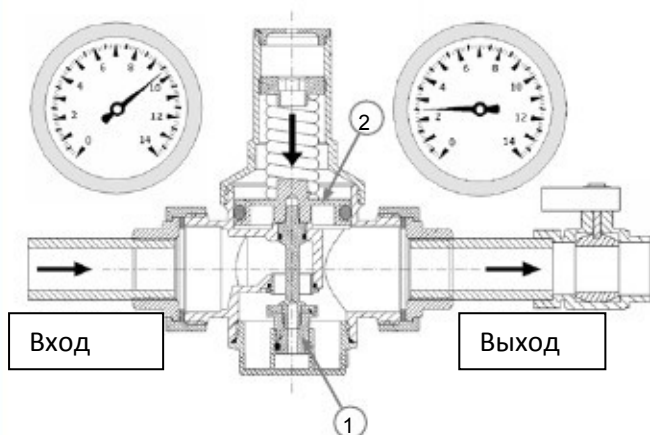
Компрессия пружины, поглощает изменения давления в трубопроводе. Таким образом, две силы обнуляются, и поддерживают постоянным значение настройки на выходе, независимо от изменения давления на входе.



РАБОТА ПРИ ВОДРАЗБОРЕ

При открытии крана, вентиль (1) перемещается вниз открывая проход воде. Это происходит из-за силы давления пружины на диафрагму (2) которая в данных условиях становится преобладающей в сравнении с силой воды. При увеличении расхода воды, увеличивается проток воды внутри Регулятора из-за уменьшения давления которому обычно подвергнут вентиль (1).

При открытии нескольких кранов происходит падение давления (Δp) на выходе, и последующее увеличение расхода (Q) как показано на рис. 2.



РАБОТА БЕЗ ВОДРАЗБОРА

При закрытых кранах, давление на выходе увеличивается до достижения установленного значения в фазе настройки.

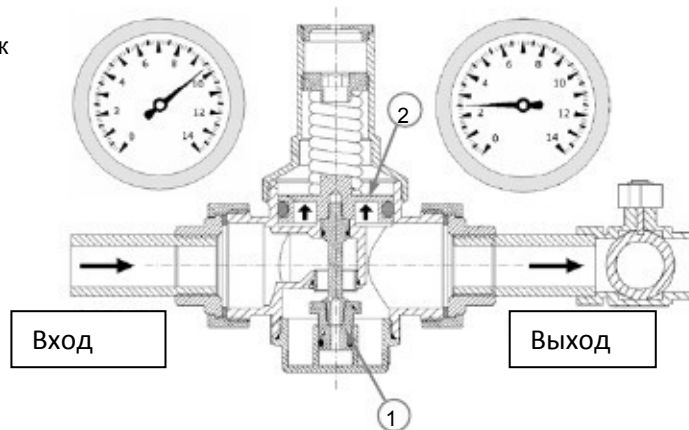


ДИАГРАММА ПОТЕРИ НАГРУЗКИ

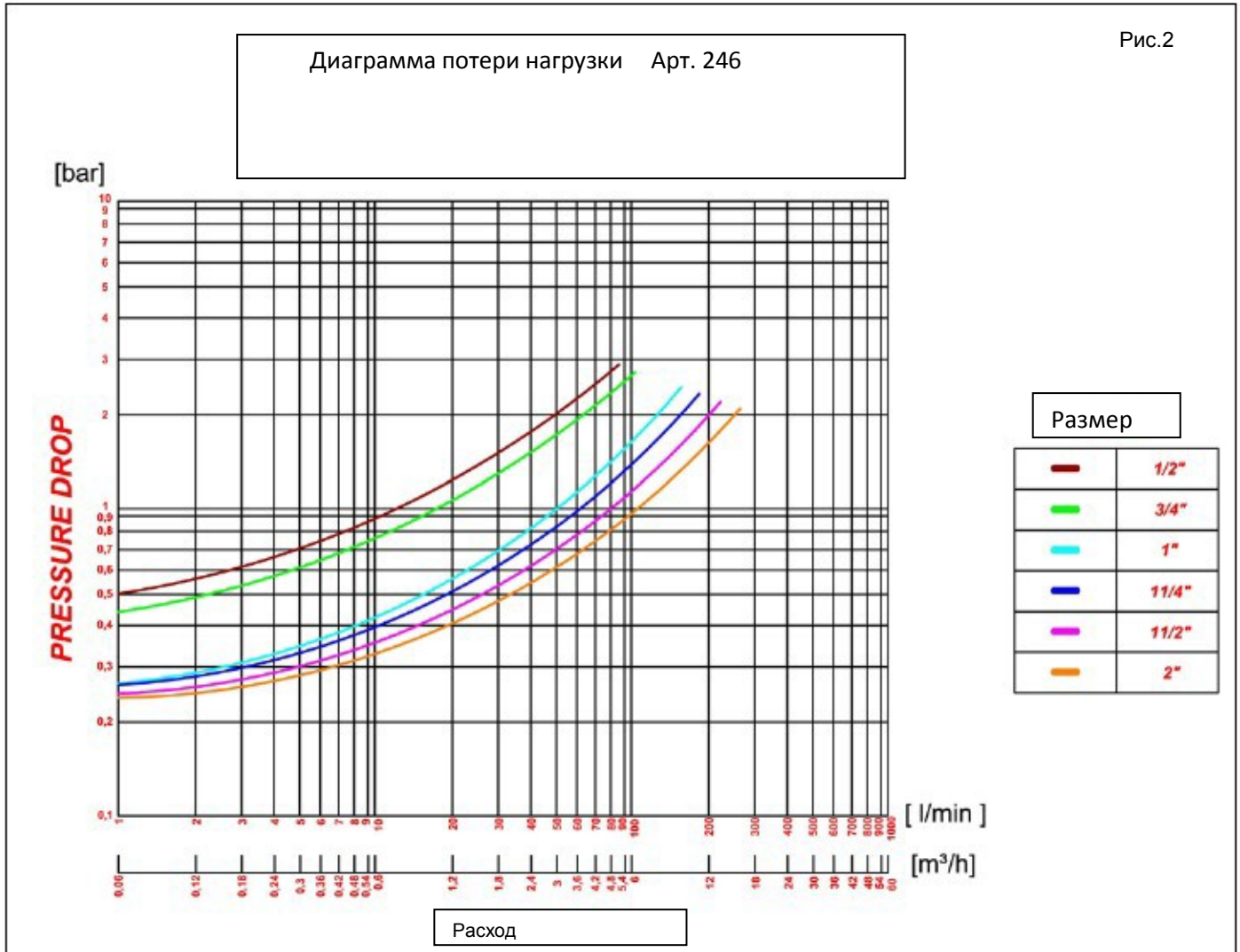


Диаграмма потерь давления Регулятора, представляет собой потерю давления в зависимости от расхода на выходе из коммунальной точки потребления.

Пример расчета:

Взять, например, Регулятор 1" с предварительной настройкой 3 бар (300КПа). Предположим, объем 1500 л/ч на выходе из точки потребления.

На схеме видно, что для данного расхода Q имеет значение давления P1 0,6 бар (60КПа).

На манометре Регулятора давления, на выходе из точки потребления, он будет читать значение давления $P_0 \Rightarrow 3 - 0.6 = 2.4$ бар

Арт. 245-246-271 РЕГУЛЯТОР ДАВЛЕНИЯ

МОНТАЖ

Перед монтажом откройте все краны для промывки системы, и удаления лишнего воздуха из труб.

Рекомендуется установка дополнительных перекрывающих кранов на входе и выходе для облегчения возможного ремонта в будущем.

После закрытия перекрывающего крана на выходе, выполните настройку. Снимите пластиковую заглушку Регулятора (Рис.3), и при помощи шестигранного ключа Ch.10 настройте давление. По часовой стрелке – давление увеличивается, против часовой стрелки - уменьшается.

При помощи манометра считайте настроенное значение. Артикулы 245 – 246 имеют заводскую настройку 3 bar. Монтаж Регулятора ICMA может осуществляться в любом положении кроме перевернутого (Рис. 4).

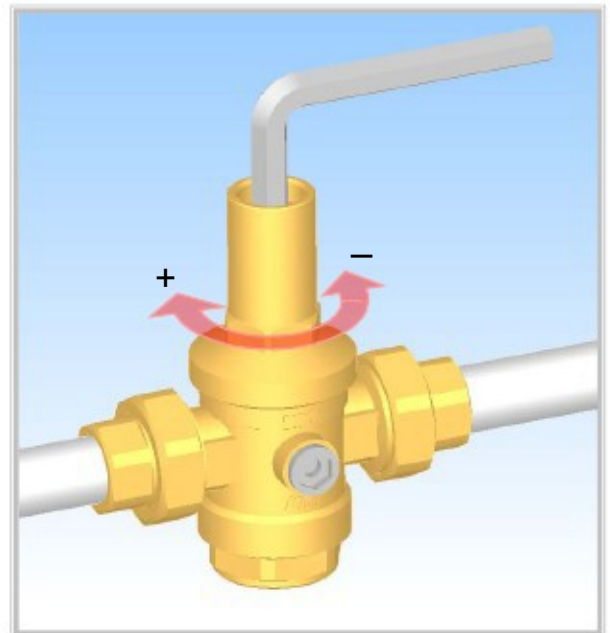


Рис.3



Рис.4

ШУМ ПРИ РАБОТЕ

Снижение расхода воды, которое происходит во время снижения давления, может спровоцировать шум при работе Регулятора. Эту проблему можно устранить, если установить на выходе Регулятора компенсационную камеру для снижения скорости воды.

АНОМАЛИИ В РАБОТЕ И СОВЕТЫ ПО МОНТАЖУ

В работе Регулятора иногда встречаются проблемы, которые связаны с отсутствием соответствующих мер не принятых во время монтажа. Далее перечислены самые распространенные случаи:

Регулятор не поддерживает установленное давление значение

Проблема в большинстве случаев происходит из-за осадка загрязнений на прокладке герметичности, что влечет за собой рост давления, на выходе. Для предотвращения подобных проблем рекомендуется установка фильтра на входе Регулятора. На рисунке показан сетчатый фильтр ICMA, арт. 50 (Рис. 4).



Рис.4

При установленном бойлере, повышенное давление на выходе Регулятора.

Проблема обусловлена тем, что бойлер перегревает воду, что приводит к увеличению давления, и в этом случае Регулятор находится в закрытом положении.

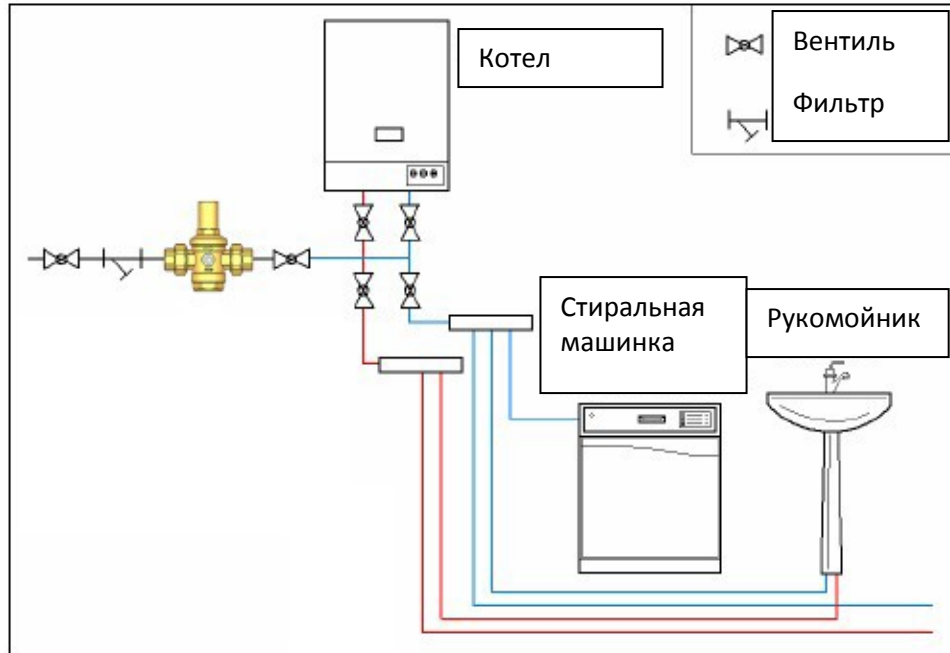
Решением для поглощения повышенного давления служит установка расширительного бака на отрезке между бойлером и Регулятором.

Рекомендуется установка Регулятора в технических помещениях, так как это облегчает инспекцию и ремонт, облегчает доступ к считыванию показателей манометра, а при низких температурах предотвращает обледенение.

ГИДРОУДАРЫ

Для защиты Регуляторов давления от гидроударов рекомендуется применение специальных приспособлений для их поглощения, что поможет защитить Регулятор от поломок.

МОНТАЖНАЯ СХЕМА



БЕЗОПАСНОСТЬ



Внимательно прочтите инструкцию по монтажу и запуску во избежание несчастных случаев и поломок системы из-за неправильного использования Регулятора. Напоминаем, что гарантия недействительна в случае если были произведены несанкционированные изменения продукции, а также ошибки при монтаже повлекшие за собой поломку.

УСЛОВИЯ РАБОТЫ

Указанные максимальные значения не должны превышать, ни при каких обстоятельствах. Безопасность работы гарантируется Только при соблюдении общих условий и максимальных параметров работы описанных в данной инструкции.

НОРМЫ БЕЗОПАСНОСТИ ПРИ МОНТАЖЕ И ИНСПЕКЦИИ

Операции по монтажу и инспекции должны осуществляться исключительно квалифицированным и уполномоченным персоналом ознакомленным с настоящей инструкцией. До начала работ по монтажу и инспекции необходимо убедиться, что система отключена.

РЕМОНТ

Операции по монтажу и инспекции должны осуществляться исключительно квалифицированным и уполномоченным персоналом ознакомленным с настоящей инструкцией. До начала работ по монтажу и инспекции необходимо убедиться, что система отключена.