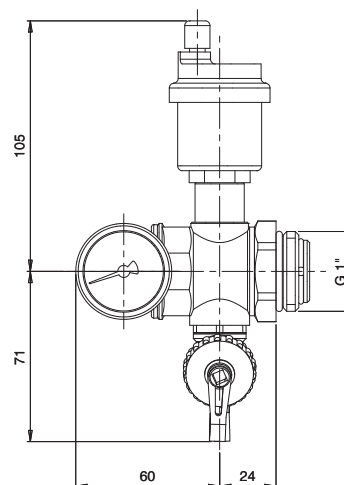


/ Описание

Промежуточный фитинг с поворотным присоединением. Наружная – Внутренняя резьба. В комплекте с автоматическим воздухоотводчиком, термометром, сливным краном.

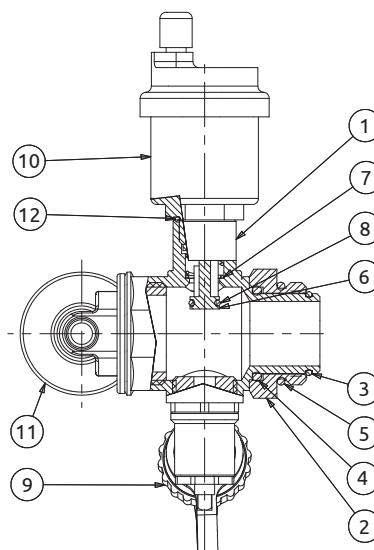
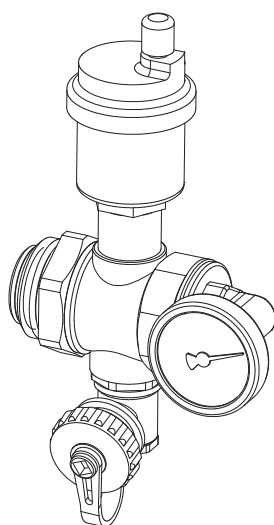

205

/ Коды и подключения



Арт.	Размер	Код
205	1"	87205AF06

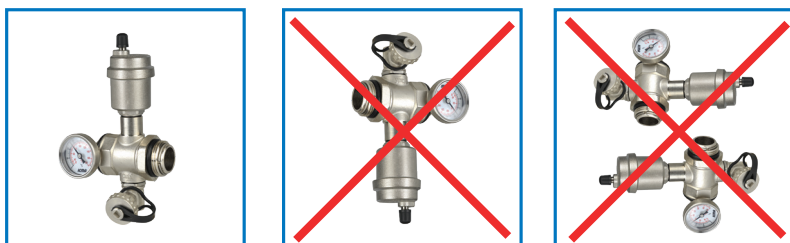
/ Элементы



И.	ОПИСАНИЕ	МАТЕРИАЛ
1	КОРПУС	CW617N - UNI EN 12165
2	ГАЙКА	CW617N - UNI EN 12165
3	ПОВОРОТНОЕ ПОДКЛЮЧЕНИЕ	ОЦИНКОВАННАЯ СТАЛЬ
4	РЕЗИНОВОЕ КОЛЬЦО Ø 25.00 x 3.00	EPDM ПЕРОКСИД
5	РЕЗИНОВОЕ КОЛЬЦО Ø 28.24 x 2.62	EPDM ПЕРОКСИД
6	КЛАПАН	НЕЙЛОН 66 FV 30%
7	ПРУЖИНА	X10 CR-NI 18-8
8	РЕЗИНОВОЕ КОЛЬЦО Ø 6.40 x 1.90	EPDM ПЕРОКСИД
9	СЛИВНЫМ КРАНОМ	КОМПОЗИТНОГО
10	АВТОМАТИЧЕСКИМ ВОЗДУХООТВОДЧИКОМ 3/8"	КОМПОЗИТНОГО
11	ЗАКЛУШКА + ТЕРМОМЕТР 206 0-60	КОМПОЗИТНОГО
12	РЕЗИНОВОЕ КОЛЬЦО Ø 15.60 x 1.78	EPDM ПЕРОКСИД

/ Установка

Набор и воздухоотводчик устанавливаются вертикально на коллекторах.



/ Пример установки на коллектор

