

## НАЗНАЧЕНИЕ

Ручные вентили простой регулировки предназначены для регулировки и полного перекрытия радиатора, с целью обеспечения необходимой температуры в помещении.

Ручные вентили данной серии, оснащены накидной гайкой и патрубком, что облегчает установку крана, гарантируя надежность монтажа.

Ассортимент состоит из вентилях с подключением к медной трубе, пластиковой, металлопластиковой, с резьбой G1/2". Вентили с подключением 24X1,5 для железной трубы, с резьбой G3/8", G1/2", G3/4".



803



813



803+940



836-838



832-834



813+940

## АССОРТИМЕНТ

| РУЧНЫЕ ВЕНТИЛИ ДЛЯ МЕДНОЙ, МЕТАЛЛОПЛАСТИКОВОЙ И РЕ-X ТРУБЫ |   | Подключение | Радиатор |
|--|---|-------------|----------|
| 82836AC06  | Угловой вентиль для трубы медной, металлопластиковой и Ре-Х | G 1/2"М     | G 3/8"М  |
| 82836AD06  | Угловой вентиль для трубы медной, металлопластиковой и Ре-Х | G 1/2"М     | G 1/2"М  |
| 82838AC06  | Угловой вентиль для трубы медной, металлопластиковой и Ре-Х | 24X1,5      | G 3/8"М  |
| 82838AD06  | Угловой вентиль для трубы медной, металлопластиковой и Ре-Х | 24X1,5      | G 1/2"М  |
| 82832AC06  | Прямой вентиль для трубы медной, металлопластиковой и Ре-Х  | G 1/2"М     | G 3/8"М  |
| 82832AD06  | Прямой вентиль для трубы медной, металлопластиковой и Ре-Х  | G 1/2"М     | G 1/2"М  |
| 82834AC06  | Прямой вентиль для трубы медной, металлопластиковой и Ре-Х  | 24X1,5      | G 3/8"М  |
| 82834AD06  | Прямой вентиль для трубы медной, металлопластиковой и Ре-Х  | 24X1,5      | G 1/2"М  |
| 82826AC06  | Прямой вентиль для трубы медной, металлопластиковой и Ре-Х  | G 1/2"М     | G 3/8"М  |
| 82826AD06  | Прямой вентиль для трубы медной, металлопластиковой и Ре-Х  | 24X1,5      | G 1/2"М  |
| 82828AC06  | Прямой вентиль для трубы медной, металлопластиковой и Ре-Х  | G 1/2"М     | G 3/8"М  |
| 82828AD06  | Прямой вентиль для трубы медной, металлопластиковой и Ре-Х  | 24X1,5      | G 1/2"М  |
| 82804AC06  | Угловой вентиль для трубы медной, металлопластиковой и Ре-Х | G 1/2"М     | G 3/8"М  |
| 82804ADAD  | Угловой вентиль для трубы медной, металлопластиковой и Ре-Х | G 1/2"М     | G 1/2"М  |
| 82804AC06  | Угловой вентиль для трубы медной, металлопластиковой и Ре-Х | 24X1,5      | G 1/2"М  |
| 82814AD06  | Прямой вентиль для трубы медной, металлопластиковой и Ре-Х  | G 1/2"М     | G 3/8"М  |
| 82814AD06  | Прямой вентиль для трубы медной, металлопластиковой и Ре-Х  | 24X1,5      | G 1/2"М  |

**РУЧНЫЕ ВЕНТИЛИ ДЛЯ ЖЕЛЕЗНОЙ ТРУБЫ**

|               |                                    | Подключение | Радиатор |
|---------------|------------------------------------|-------------|----------|
| 82802AC06     | Угловой вентиль для железной трубы | G 3/8" F    | G 3/8" M |
| 82802AD06     | Угловой вентиль для железной трубы | G 1/2" F    | G 1/2" M |
| 82802AE06     | Угловой вентиль для железной трубы | G 3/4" F    | G 3/4" M |
| 82812AC06     | Прямой вентиль для железной трубы  | G 3/8" F    | G 3/8" M |
| 82812AD06     | Прямой вентиль для железной трубы  | G 1/2" F    | G 1/2" M |
| 82812AE06     | Прямой вентиль для железной трубы  | G 3/4" F    | G 3/4" M |
| 82803AC06     | Угловой вентиль для железной трубы | G 3/8" F    | G 3/8" M |
| 82803AD06     | Угловой вентиль для железной трубы | G 1/2" F    | G 1/2" M |
| 82803AE06     | Угловой вентиль для железной трубы | G 3/4" F    | G 3/4" M |
| 82803AD06 940 | Угловой вентиль для железной трубы | G 1/2" F    | G 1/2" M |
| 82803AE06 940 | Угловой вентиль для железной трубы | G 3/4" F    | G 3/4" M |
| 82813AC06     | Прямой вентиль для железной трубы  | G 3/8" F    | G 3/8" M |
| 82813AD06     | Прямой вентиль для железной трубы  | G 1/2" F    | G 1/2" M |
| 82813AE06     | Прямой вентиль для железной трубы  | G 3/4" F    | G 3/4" M |
| 82813AD06 940 | Прямой вентиль для железной трубы  | G 1/2" F    | G 1/2" M |
| 82813AE06 940 | Прямой вентиль для железной трубы  | G 3/4" F    | G 3/4" M |
| 82161GE06     | Угловой вентиль для железной трубы | /           | G 1/2" M |

**ТЕХНИЧЕСКИЕ ХАРАКТЕРИСТИКИ**

**Характеристики:**

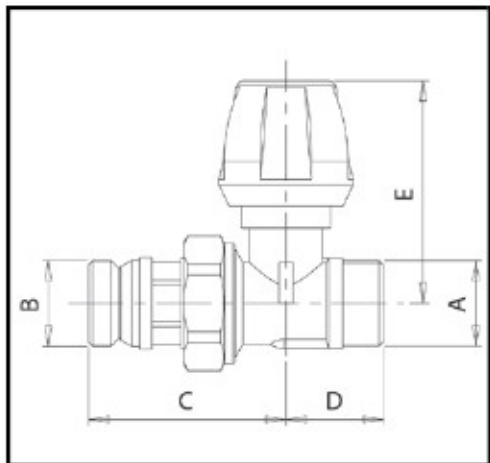
|   |                        |
|---|------------------------|
| Теплоноситель:                          | Вода и раствор гликоля |
| Максимальное содержание гликоля:        | 30%                    |
| Максимальное рабочее давление:          | 10 Bar                 |
| Максимальное дифференциальное давление: | 1 Bar                  |
| Температура теплоносителя:              | 5÷120 °C               |

**Материал:**

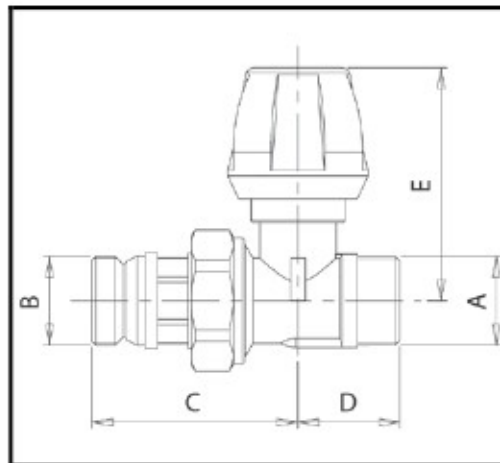
|                           |   |
|---------------------------|---|
| Корпус, гайка, патрубков: | Латунь CW617N - UNI 12165 - Никелировка |
| Шток управления:          | Латунь CW614N - UNI 12164               |
| Прокладки:                | Пероксидный EPDM                        |
| Ручка управления:         | ABS белый                               |

АРТИКУЛЫ И РАЗМЕРЫ

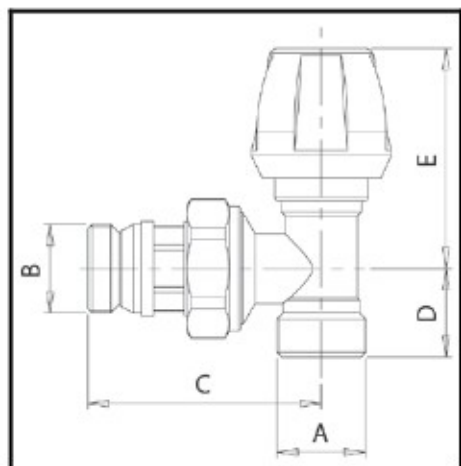
ВЕНТИЛИ ДЛЯ МЕДНОЙ, МЕТАЛЛОПЛАСТИКОВОЙ И РЕ-Х ТРУБЫ



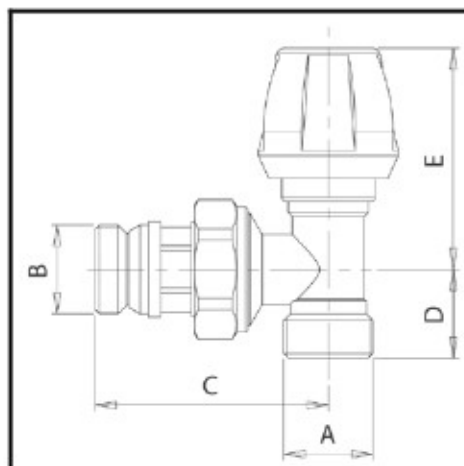
| КОД       | A     | B     | C    | D  | E    |
|-----------|-------|-------|------|----|------|
| 82832AC06 | G1/2" | G3/8" | 47   | 24 | 54,5 |
| 82832AD06 | G1/2" | G1/2" | 48,5 | 24 | 54,5 |



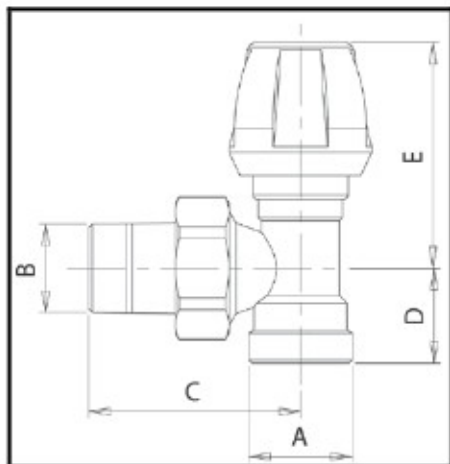
| КОД       | A      | B     | C    | D  | E    |
|-----------|--------|-------|------|----|------|
| 82834AC06 | 24X1,5 | G3/8" | 47   | 24 | 54,5 |
| 82834AD06 | 24X1,5 | G1/2" | 48,5 | 24 | 54,5 |



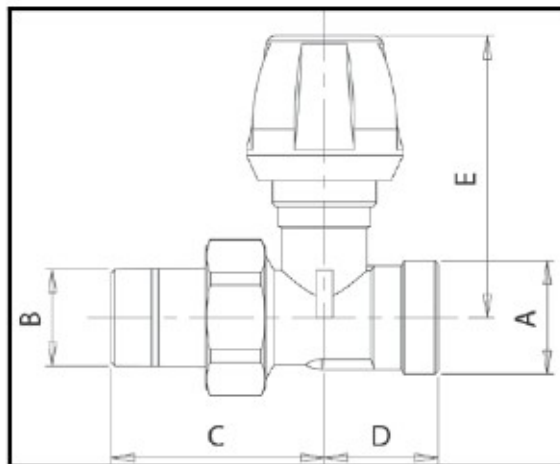
| КОД       | A     | B     | C    | D  | E  |
|-----------|-------|-------|------|----|----|
| 82836AC06 | G1/2" | G3/8" | 50,5 | 22 | 52 |
| 82836AD06 | G1/2" | G1/2" | 55   | 21 | 52 |



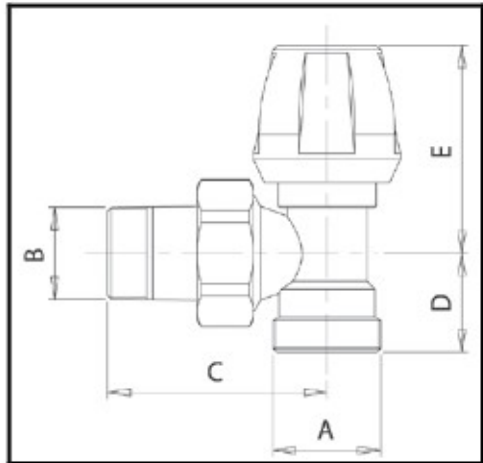
| КОД       | A      | B     | C    | D  | E  |
|-----------|--------|-------|------|----|----|
| 82832AC06 | 24X1,5 | G3/8" | 51   | 22 | 52 |
| 82832AD06 | 24X1,5 | G1/2" | 52,5 | 22 | 52 |



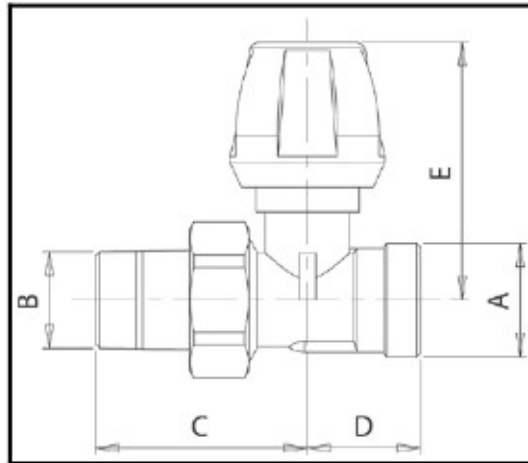
| КОД       | A     | B      | C  | D  | E  |
|-----------|-------|--------|----|----|----|
| 82826AC06 | G1/2" | G3/8"  | 47 | 22 | 52 |
| 82826AD06 | G1/2" | 24X1,5 | 49 | 22 | 52 |



| КОД       | A      | B     | C    | D  | E    |
|-----------|--------|-------|------|----|------|
| 82828AC06 | G1/2"  | G3/8" | 43,5 | 24 | 59,5 |
| 82828AD06 | 24X1,5 | G1/2" | 45   | 24 | 59,5 |

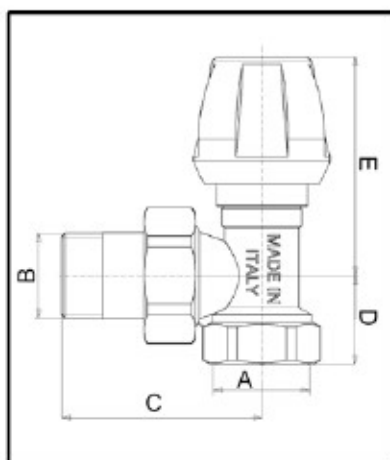


| КОД       | A     | B      | C    | D  | E    |
|-----------|-------|--------|------|----|------|
| 82804AC06 | G1/2" | G3/8"  | 47   | 22 | 46,5 |
| 82804ADAD | G1/2" | G1/2"  | 51,5 | 21 | 46,5 |
| 82804AD06 | G1/2" | 24X1,5 | 49   | 22 | 46,5 |

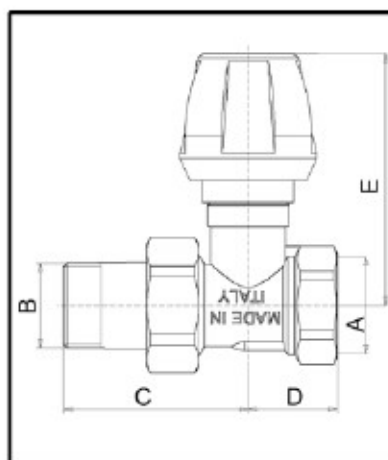


| КОД       | A      | B     | C    | D  | E    |
|-----------|--------|-------|------|----|------|
| 82814AC06 | G1/2"  | G3/8" | 43,5 | 24 | 54,5 |
| 82814AD06 | 24X1,5 | G1/2" | 45   | 24 | 54,5 |

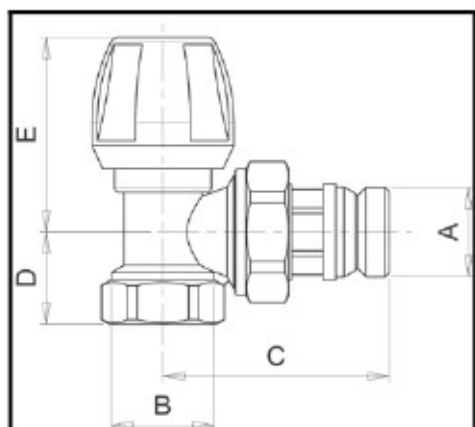
РУЧНЫЕ ВЕНТИЛИ ДЛЯ ЖЕЛЕЗНОЙ ТРУБЫ



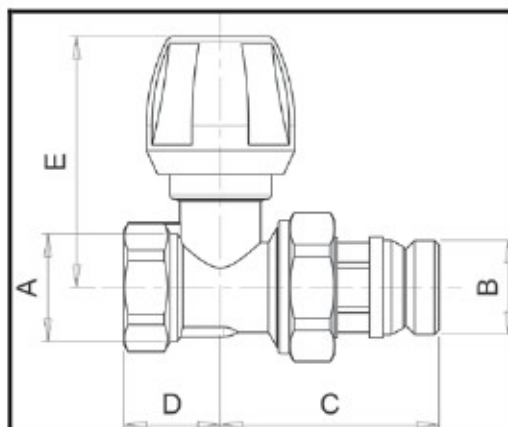
| КОД       | A     | B     | C  | D  | E  |
|-----------|-------|-------|----|----|----|
| 82803AC06 | G3/8" | G3/8" | 47 | 22 | 53 |
| 82803AD06 | G1/2" | G1/2" | 49 | 22 | 53 |
| 82803AE06 | G3/4" | G3/4" | 57 | 23 | 53 |



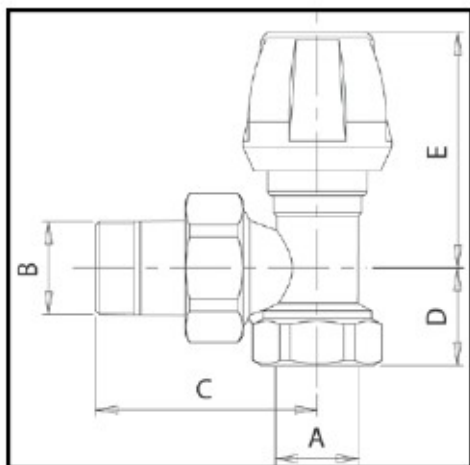
| КОД       | A     | B     | C  | D  | E  |
|-----------|-------|-------|----|----|----|
| 82813AC06 | G3/8" | G3/8" | 44 | 22 | 60 |
| 82813AD06 | G1/2" | G1/2" | 45 | 22 | 60 |
| 82813AE06 | G3/4" | G3/4" | 53 | 24 | 60 |



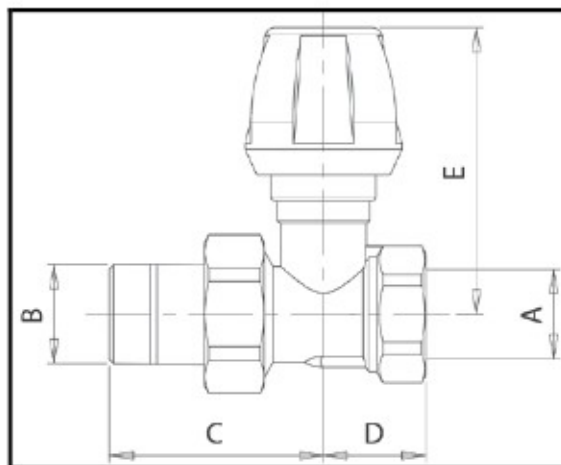
| КОД           | A     | B     | C  | D    | E    |
|---------------|-------|-------|----|------|------|
| 82803AD06 940 | G1/2" | G1/2" | 53 | 21,5 | 45,5 |
| 82803AE06 940 | G3/4" | G3/4" | 57 | 23   | 48   |



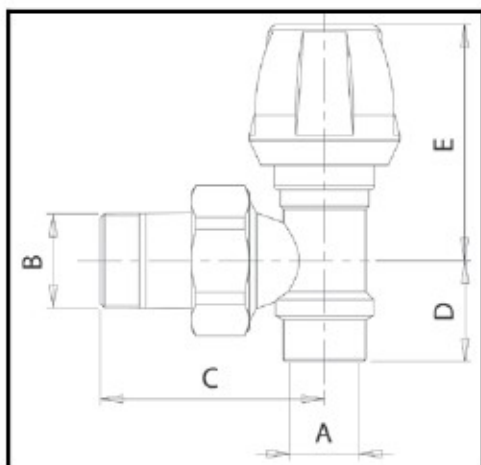
| КОД           | A     | B     | C  | D    | E  |
|---------------|-------|-------|----|------|----|
| 82813AD06 940 | G1/2" | G1/2" | 49 | 21,5 | 56 |
| 82813AE06 940 | G3/4" | G3/4" | 53 | 24   | 56 |



| КОД       | A     | B     | C  | D    | E  |
|-----------|-------|-------|----|------|----|
| 82802AC06 | G3/8" | G3/8" | 47 | 20,5 | 52 |
| 82802AD06 | G1/2" | G1/2" | 49 | 21,5 | 52 |
| 82802AE06 | G3/4" | G3/4" | 57 | 23   | 52 |



| КОД       | A     | B     | C    | D    | E    |
|-----------|-------|-------|------|------|------|
| 82812AC06 | G3/8" | G3/8" | 43,5 | 21,5 | 59,5 |
| 82812AD06 | G1/2" | G1/2" | 45   | 21,5 | 59,5 |
| 82812AE06 | G3/4" | G3/4" | 52,5 | 24   | 59,5 |

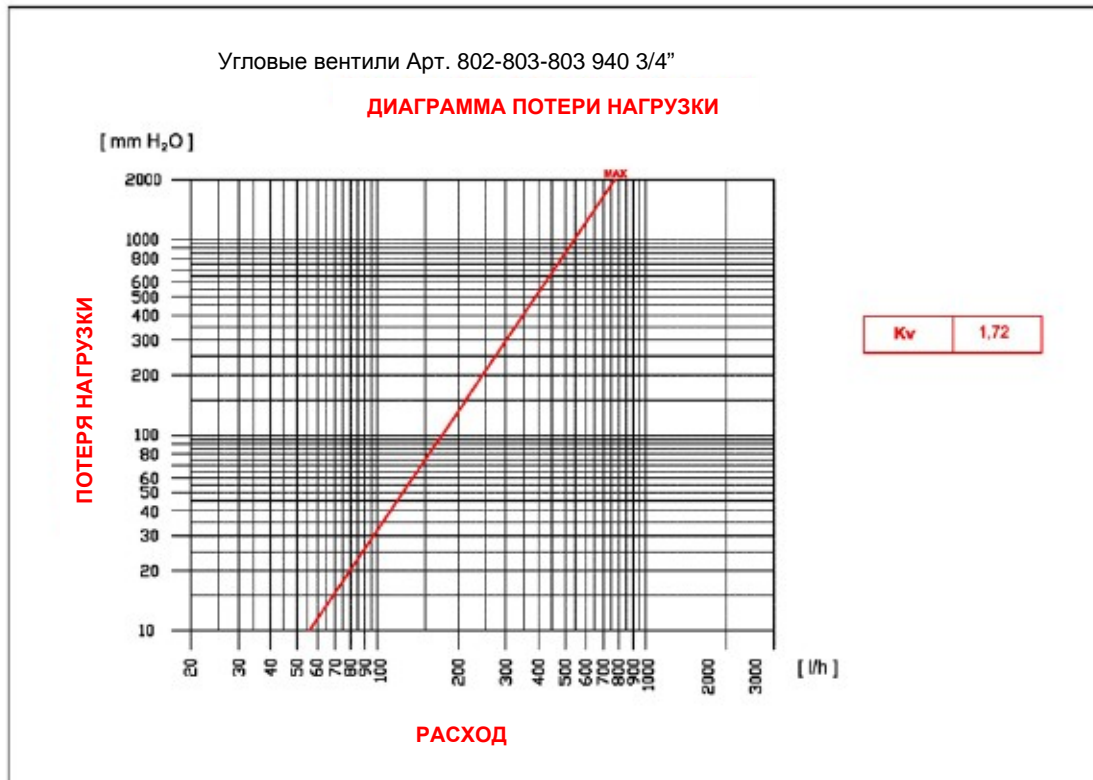
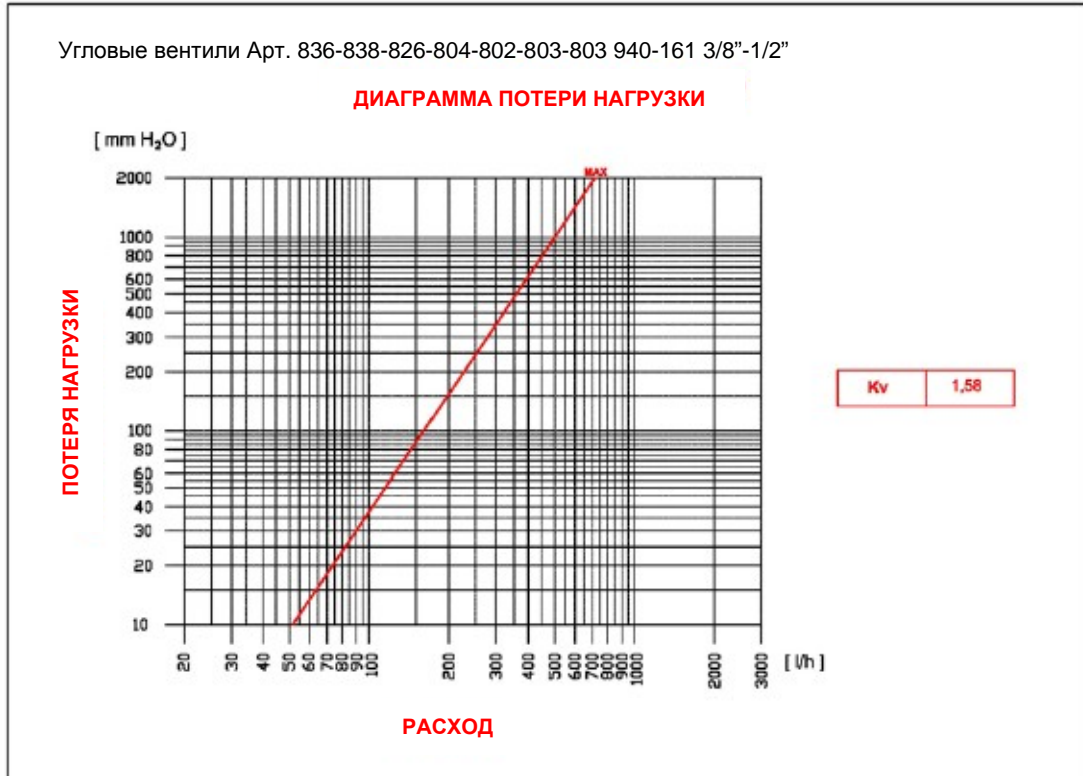


| КОД       | A   | B     | C  | D  | E    |
|-----------|-----|-------|----|----|------|
| 82161GE06 | Ø15 | G1/2" | 49 | 22 | 51,5 |



ГИДРАВЛИЧЕСКИЕ ХАРАКТЕРИСТИКИ \_\_\_\_\_

РУЧНЫЕ УГЛОВЫЕ ВЕНТИЛИ \_\_\_\_\_



РУЧНЫЕ ПРЯМЫЕ ВЕНТИЛИ

