

**Арт. 828 Прямой ручной вентиль простой
регулировки верхний для медной, пластиковой
и металлопластиковой трубы.**



ФУНКЦИЯ

Ручной верхний вентиль предназначен для регулировки теплового режима отопительного прибора путем изменения количества теплоносителя от нуля до величины, которая определена данным настроечным вентилем. Такой принцип регулирования позволяет производить плавную регулировку и снижать шумы, возникающие в системе отопления при движении теплоносителя.

Вентиль ICMA выполнен из высококачественного материала, корпус вентиля выполнен из высококачественной горячештампованной латуни, наружное покрытие – никелирование.

Ручка вентиля выполнена из ударопрочного полистирола. Размеры подключения выпускаемых вентилях: 3/8 – 1/2”.

Максимальная температура использования – T=110°C.



ПРОДУКЦИЯ

Арт.828

82828AC06

82828AD06

Размер

G3/8” Наружная резьба

G1/2” Наружная резьба

Резьба фитинга

G1/2” Внутренняя резьба

G24x1,5 Внутренняя резьба

ТЕХНИЧЕСКИЕ ХАРАКТЕРИСТИКИ

Корпус:

Латунь CW617N – UNI EN 12165

Шток:

Латунь CW614N – UNI EN 12164

Патрубок:

Латунь CW614N – UNI EN 12164

Гайка:

Латунь CW614N – UNI EN 12164

Прокладки:

EPDM

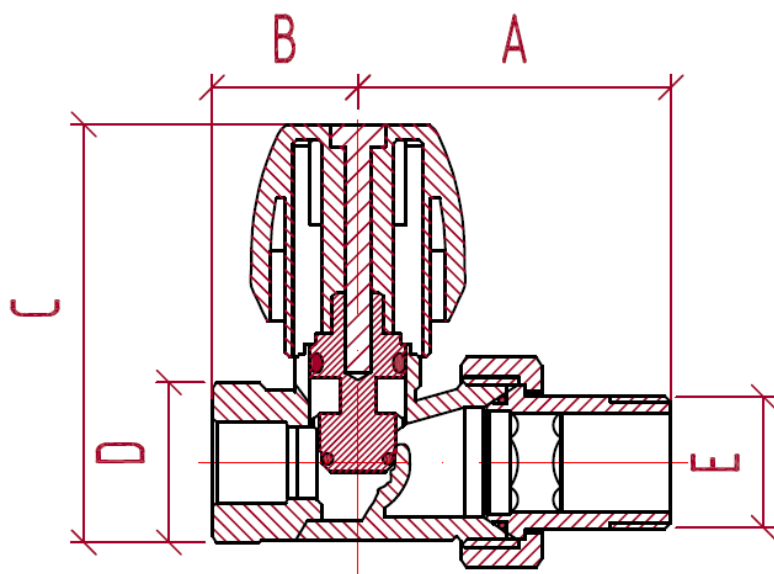
Применение:

Система отопления

Максимальное рабочее давление:

10 Bar

Габаритные размеры



Код	A	B	C	D	E
82832AC06	47	21,5	46	3/8"	1/2"
82832AD06	49	21,5	46	24x1,5	1/2"