

Описание

Четырехходовой вентиль с функцией переключения режима работы из однотрубного режима в двухтрубный. Два вращающихся подключения к трубе, что дает возможность подключать кран как напольно так и настенно. Поставляется в однотрубной версии. Может быть преобразован в двухтрубную с помощью простой операции. Также поставляется в комплекте с соединением для подключения трубки Ø 15мм.



Ассортимент

Арт.	Код	Описание
875	81875AD06	Четырехходовой вентиль с функцией переключения режима работы из однотрубного режима в двухтрубный. Поворотные подключения. С фитингом для монтажа трубки. Резьба фитинга 24x1,5.
877	81877AD06	Четырехходовой вентиль с функцией переключения режима работы из однотрубного режима в двухтрубный. Поворотные подключения. С фитингом для монтажа трубки. Резьба фитинга 3/4".
889	818896006	Стальная трубка Ø15мм x 600мм.
	818898006	Стальная трубка Ø15мм x 800мм.
	818891006	Стальная трубка Ø15мм x 1000мм.

Технические характеристики

Рабочие текучие среды:	Вода и раствор с гликолем
Процент макс. содержание гликоля:	50%
Максимальное рабочее давление:	10 Бар
Максимальное дифференциальное давление:	1 Бар
Температура теплоносителя:	5 ÷ 120°C
Ход затвора клапана:	3,5 мм

Конструктивные характеристики

Корпус, американка, патрубков: (никелированные части)	Латунь CW617N - UNI 12165
Букса:	Латунь CW614N - UNI 12164
Пружина и шток затвора:	Нержавеющая сталь
Гидравлические уплотнения:	EPDM Пероксидный

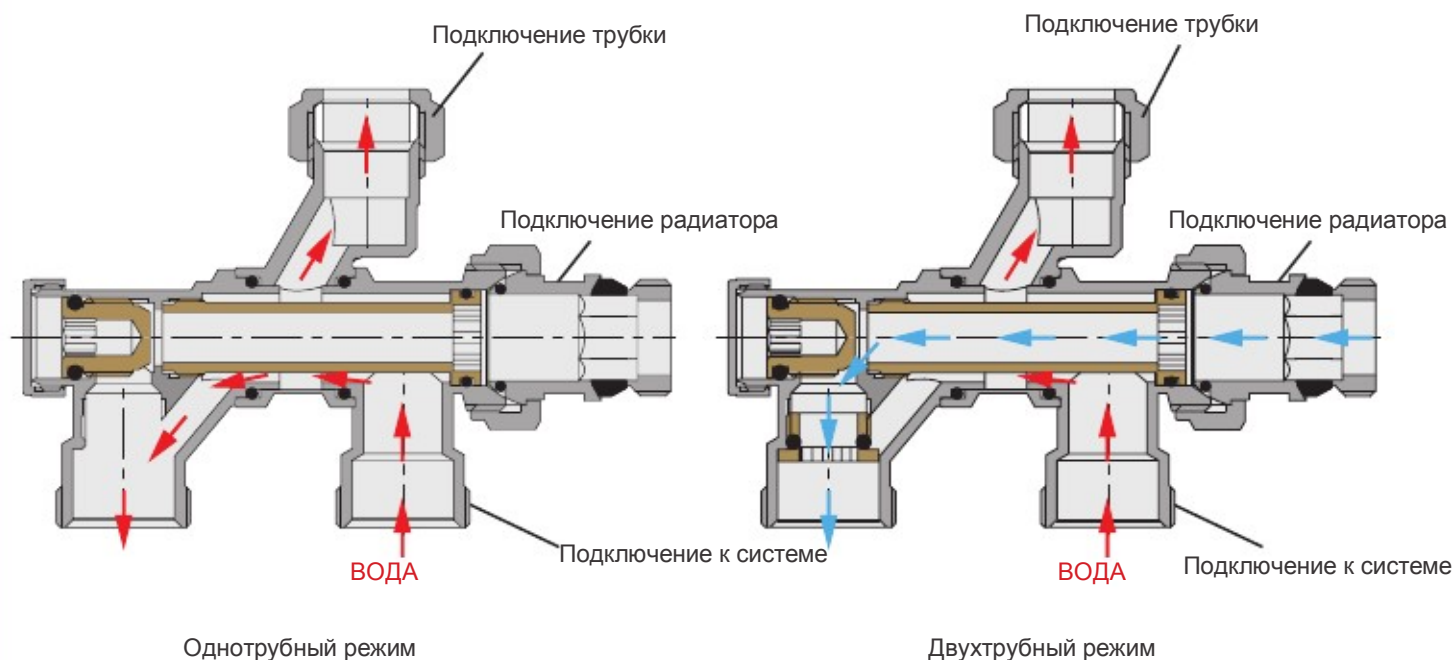
Установка вентиля

Вентили ICMA должны быть установлены в системе, с соблюдением направление потока, который должен поступать со стороны подключения к системе и выходить к отопительному прибору.

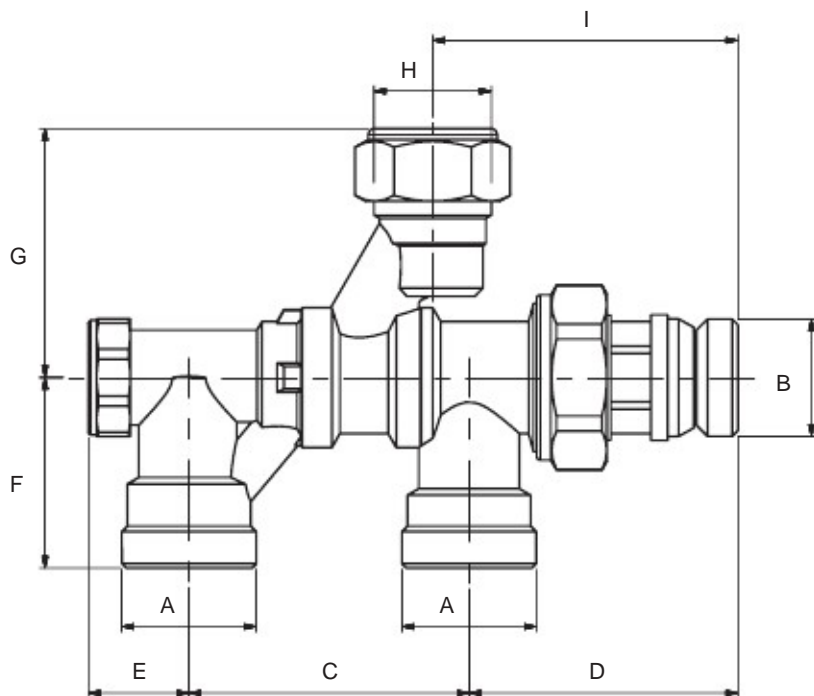
Внимание! В случае неправильной установки, могут возникнуть следующие проблемы:

- Шум, похожий на сильный и непрерывный стук. Такое может случиться, если жидкость, которая пропускается через клапан, поступает в неправильном направлении. Единственным решением этой проблемы является инверсия верхнего и нижнего клапана, восстановление правильного направления жидкости поступающей в клапан.

- Звук похожий на сильное шипение во время регулировки. Это связано с чрезмерным напором в клапане. Для решения этой проблемы достаточно будет держать под контролем давление в системе, при помощи насосов с переменной скоростью в сочетании с регуляторами перепада давления, или при помощи дифференциального байпасного клапана.

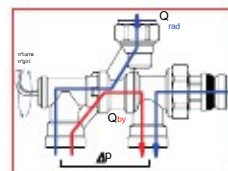
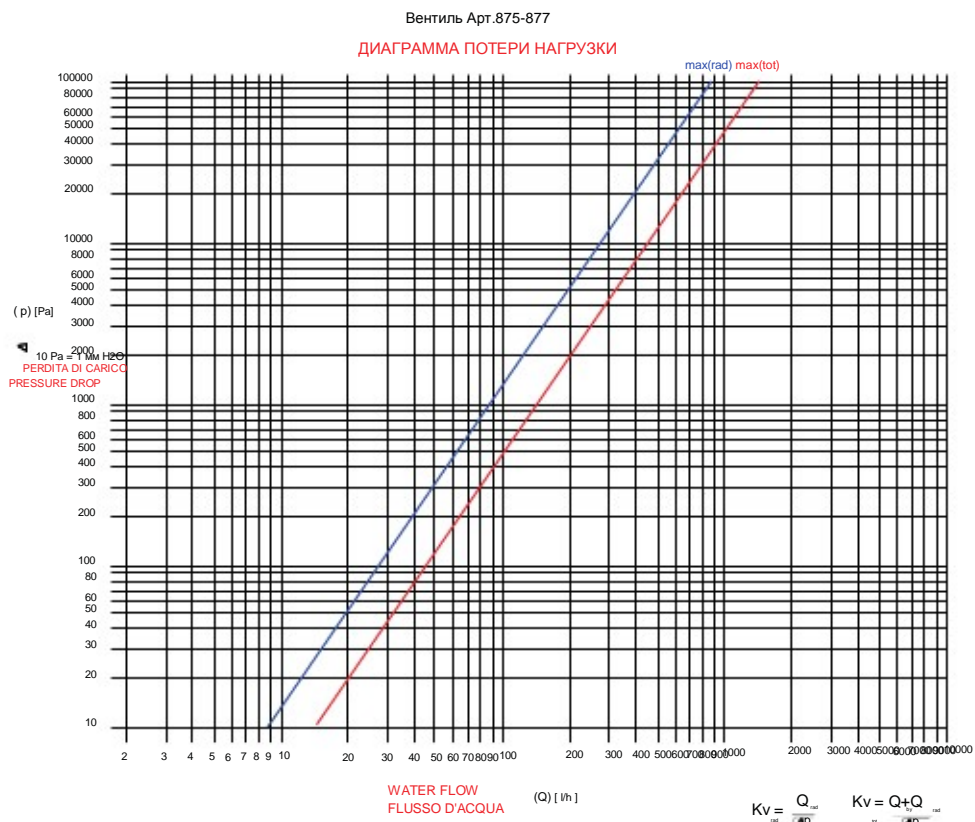


Размеры



КОД	A	B	C	D	E	F	G	H	I
81875AD06	24x1,5	1/2"	50	48	18	34	44,5	Ø15	54,5
81877AD06	1/2"	3/4"	50	48	18	34	44,5	Ø15	54,5

Гидравлические характеристики



one-pipe configuration:
configurazione monotubo:

Apertura valve gradi apertura (0=chiusa)	K _v [m ³ /h]	K _v [m ³ /h]	%Rad
0	0	0,85	0
1/2	0,25	1,05	24
1	0,41	1,17	35
1 1/2	0,51	1,26	40
2	0,59	1,32	44
2 1/2	0,63	1,35	46
3	0,67	1,38	48
3 1/2	0,70	1,40	49
max	0,71	1,42	50

two-pipes configuration:
configurazione bitubo:

Apertura valve gradi apertura (0=chiusa)	K _v [m ³ /h]	K _v [m ³ /h]	%Rad
0	0	0	0
1/2	0,27	0,27	100
1	0,46	0,46	100
1 1/2	0,59	0,59	100
2	0,70	0,70	100
2 1/2	0,75	0,75	100
3	0,80	0,80	100
3 1/2	0,83	0,83	100
max	0,88	0,88	100