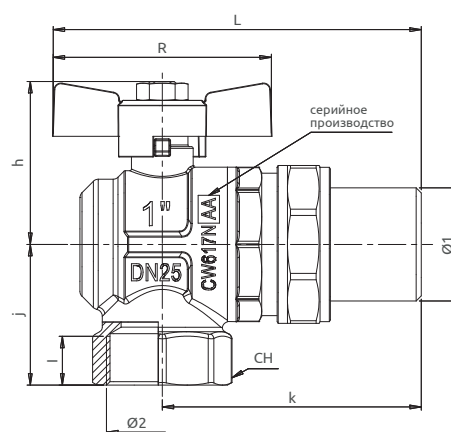
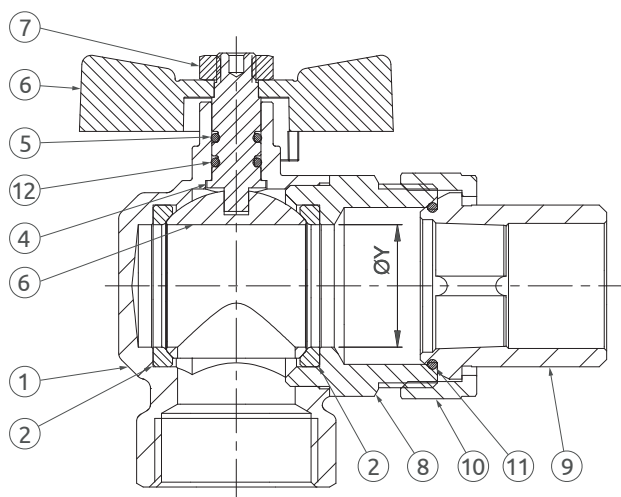
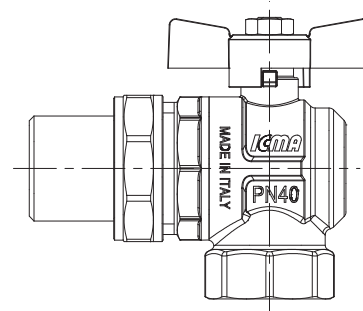


/ Назначение

Полнопроходной шаровый кран угловой с американкой. Кран оснащен алюминиевой ручкой типа «бабочка» красного цвета, противозрывным штоком и двойной прокладкой. Резьба наружная-внутренняя. Сфера применения: вода, безопасный газ для систем отопления/охлаждения, пневматика.



P.N.	Описание	Материал
1	Шар	CW617N - UNI EN 12165 - Хром
2	Прокладки	PTFE
3	Корпус	CW617N - UNI EN 12165
4	Американка	CW617N - UNI EN 12165
5	Шток	CW614N - UNI EN 12164
6	Бабочка	Лакированный Алюминий
7	Гайка	Оцинкованная сталь
8	Резиновое кольцо	NBR
8b	Резиновое кольцо	VITON
9	Американка	CW617N - UNI EN 12165
10	Гайка	CW617N - UNI EN 12165
11	Резиновое кольцо	EPDM пероксид

/ Размеры

Код	Размер	PN (БАР)	DN	ISO 228/1		h	j	k	CH	Ø1	Ø2	ØY	l
				L	R								
87361AD11	1/2"	50	15	82	54	38,5	27	55	25	1/2"	1/2"	15	11
87361AE11	3/4"	40	20	89,5	54	43	33	62,5	31	3/4"	3/4"	20	12
87361AF11	1"	40	25	107,5	64	47,5	41	75,5	38	1"	1"	25	14

Вариант с алюминиевой бабочкой синего/белого цвета доступен ко всем подключениям. Продается отдельно.

Код бабочки:

01347AD12 - 1/2" и 3/4" (бабочка синяя)

01347AF12 - 1" (бабочка синяя)

01347AD13 - 1/2" и 3/4" (бабочка БЕЛЫЙ)

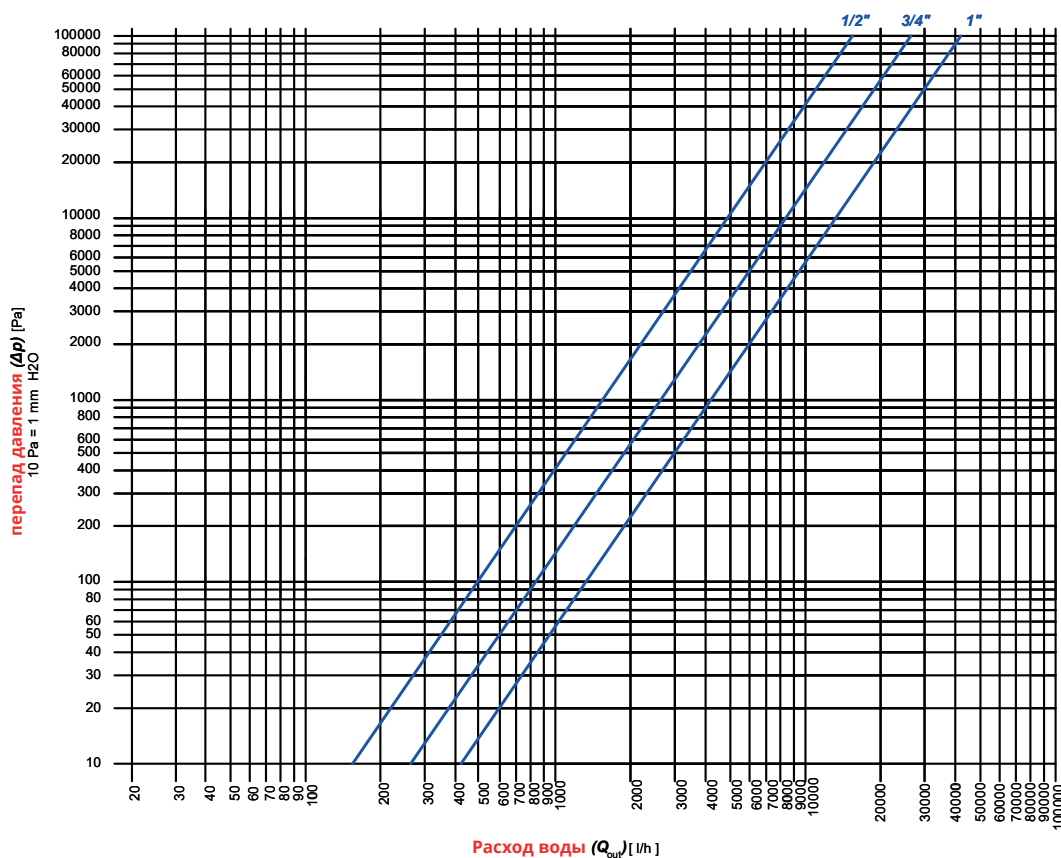
/ Сферы применения

Минимальная температура: -20°C с гликолей
 Максимальная температура: 150°C
 Максимальное давление при температуре 20°C

	1/2"	3/4"	1"
bar	50	40	40
psi	725	580	580

/ Перепад давления при 20°C

Шаровой Кран - Арт. 361
 график перепад давления



Size	Kv m ³ /h
1/2"	15,6
3/4"	26,2
1"	41,4