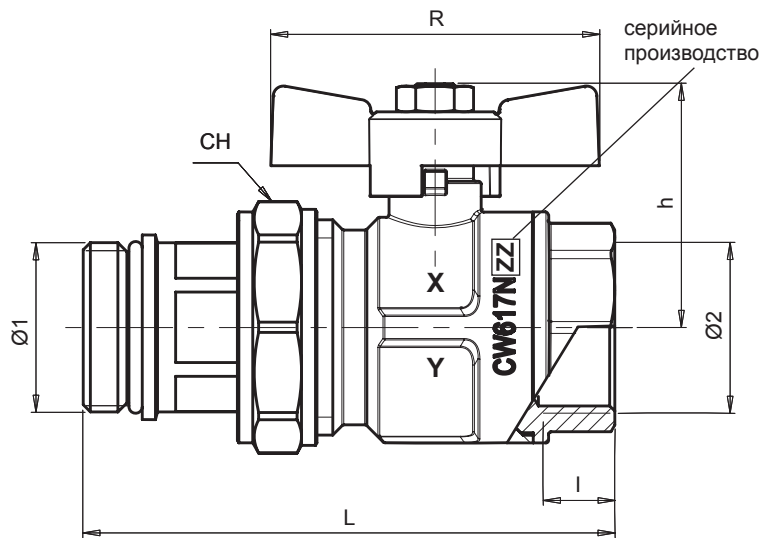
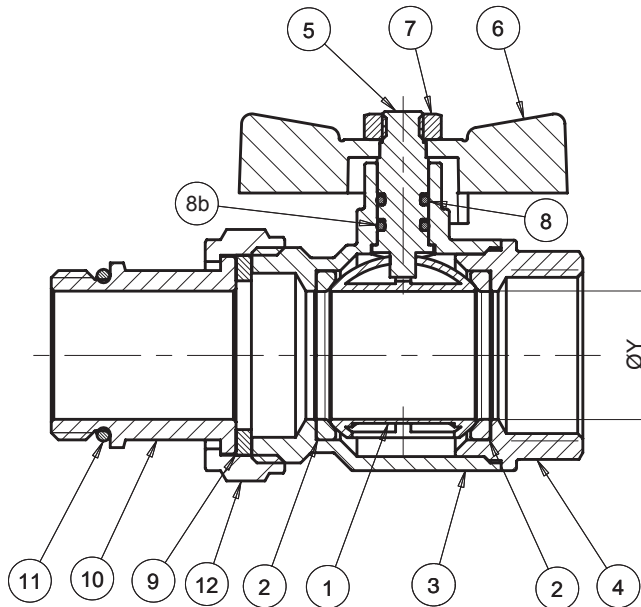
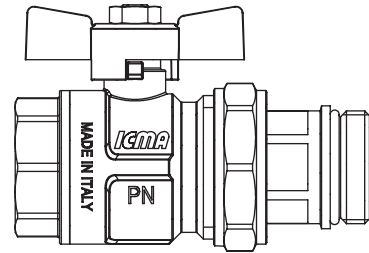


Назначение

Полнопроходной шаровой кран с американкой. Кран оснащен ручкой типа «бабочка» красного/синего цвета, накладной гайкой с резьбовым полусгоном, противовзрывным штоком и двойной прокладкой.

Сфера применения: санитария, системы отопления/охлаждения.



Арт.	Описание	Материал
1	Шар	CW617N - UNI EN 12165 - CROMATO
2	Прокладки	PTFE
3	Корпус	CW617N - UNI EN 12165
4	Американка	CW617N - UNI EN 12165
5	Шток	CW614N - UNI EN 12164
6	Бабочка	ALLUMINIO VERNICIATO ROSSO/BLU
7	Гайка	ACCIAIO ZINCATO
8	Прокладка	NBR
8b	Прокладка	VITON
9	Прокладка	EPDM PEROSSIDICO
10	Американка	CW617N - UNI EN 12165
11	O-Ring Ø28.24x2.62	EPDM PEROSSIDICO
12	Крышка	CW617N - UNI EN 12165

Код	X		Y	ISO 228/1		L	I	R	CH	H	Бабочка
	Размер	PN		DN	Ø1 M						
87215AF11	1"	40	25	1"	1"	103,5	14	64	46	47,5	красная
87215AF12	1"	40	25	1"	1"	103,5	14	64	46	47,5	Синяя

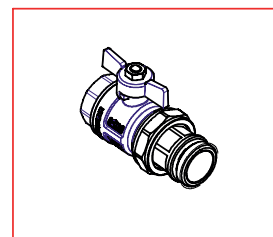
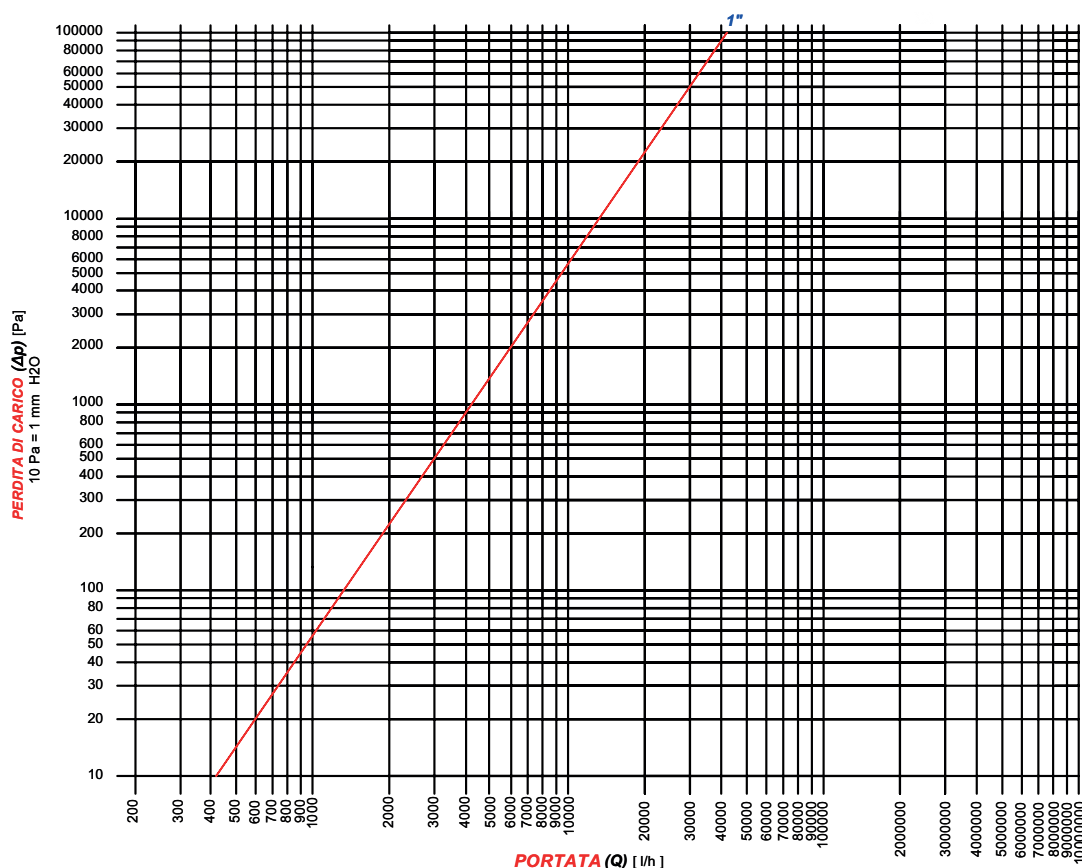
Техничесике данные

Мин. Температура: -20 с гликолем на 50%
 Макс. Температура: 150 °C
 Максимальное давление при температуре 20°C

	1"
bar	40
psi	580

График перепада давления 20°C

Valvole a sfera Art. 215
DIAGRAMMA PERDITE DI CARICO



size	Kv [m ³ /h]
1"	41,4