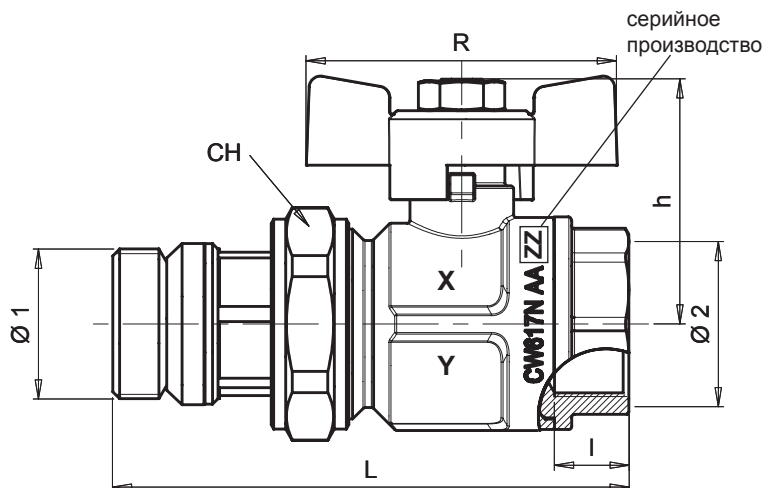
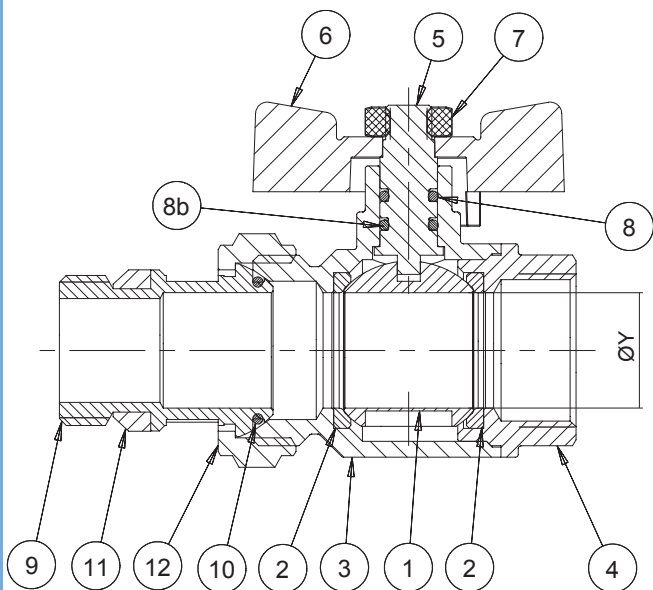
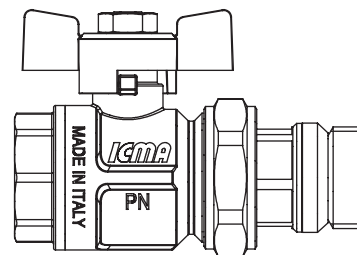


Назначения

Полнопроходной шаровой кран с красной бабочкой, наружной/внутренней резьбой, противозрывным штоком с двойным резиновым кольцом, патрубком (система антипротечка).

Сфера применения: системы отопления/охлаждения.



позиция	Описание	Материал
1	Шар	CW617N – UNIN EN 12165 - ХРОМ
2	ПРОКЛАДКИ	PTFE
3	КОРПУС	CW617N – UNIN EN 12165
4	МУФТА	CW617N – UNIN EN 12165
5	ШТОК	CW614N – UNIN EN 12164
6	БАБОЧКА	КРАСНЫЙ АЛЮМИНИЙ
7	ШЕСТИГРАННАЯ ГАЙКА	ОЦИНКОВАННАЯ СТАЛЬ
8	РЕЗИНОВОЕ КОЛЬЦО	NBR
8В	РЕЗИНОВОЕ КОЛЬЦО	VITON
9	ПАТРУБОК	CW614N – UNIN EN 12164
10	РЕЗИНОВОЕ КОЛЬЦО Ø21.95X1.78	Erdm пероксид
11	ПРОКЛАДКА	Erdm пероксид
12	КРЫШКА	CW617N – UNIN EN 12165

КОД	X		Y	ISO 228/1		L	I	R	CH	h
	РАЗМЕР	Н.ДАВЛЕНИЕ		ДН	Ø1 M					
87348AD11	1/2"	50	15	1/2"	1/2"	75,5	11	54	30	39
87348AE11	3/4"	40	20	3/4"	3/4"	84,5	12	54	37	43

Опция: синяя бабочка на все размеры.

Код бабочки:
01347AD12 - 1/2" e 3/4"

Сфера применения

Минимальная рабочая температура: -20°C (гликоль на 50%)

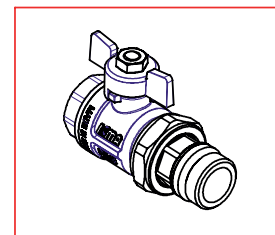
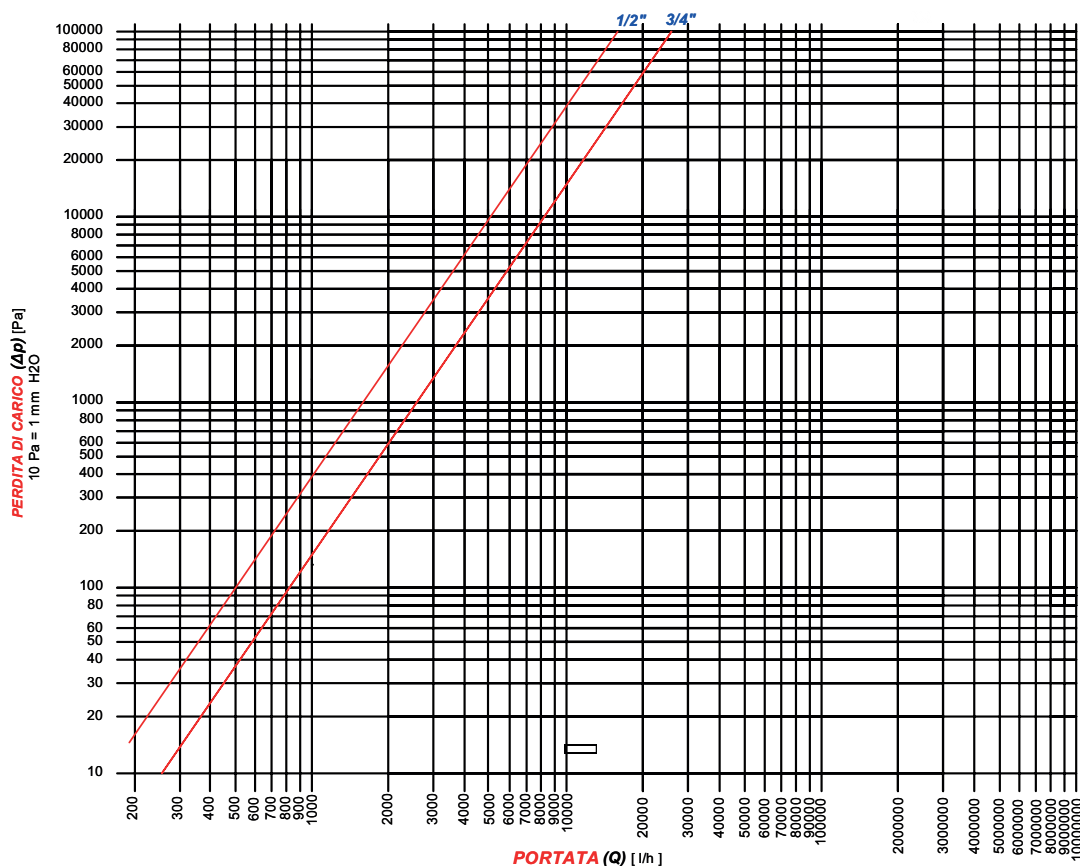
Максимальная рабочая температура: 150 °C

Максимальная рабочее давление на 20°C

	1/2"	3/4"
bar	50	40
psi	725	580

График перепада давления 20°C

Valvole a sfera Art.348
DIAGRAMMA PERDITE DI CARICO



size	Kv [m³/h]
1/2"	15,5
3/4"	26,2