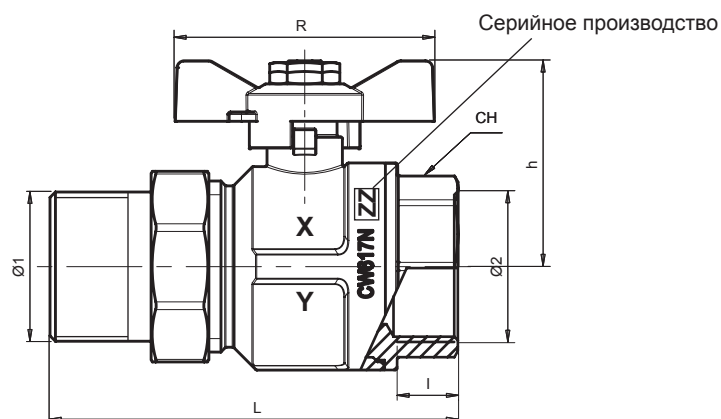
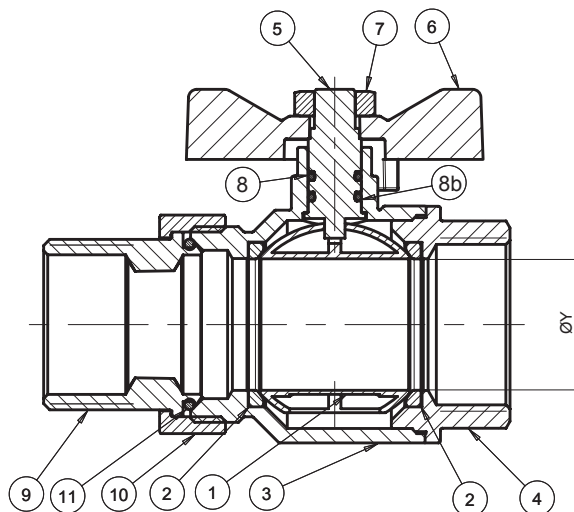
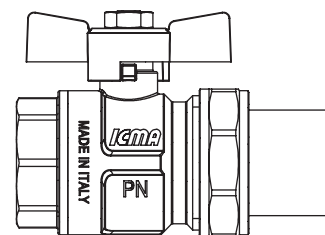


Назначения

Полнопроходной шаровой кран с красной бабочкой, наружной/внутренней резьбой, противозрывным штоком с двойным резиновым кольцом. Сфера применения: системы отопления/охлаждения.



ПОЗИЦИЯ	ОПИСАНИЕ	МАТЕРИАЛ
1	Шар	CW617N - UNI EN 12165 - ХРОМ
2	ПРОКЛАДКИ	PTFE
3	КОРПУС	CW617N - UNI EN 12165
4	МУФТА	CW617N - UNI EN 12165
5	ШТОК	CW614N - UNI EN 12164
6	БАБОЧКА	КРАСНЫЙ АЛЮМИНИЙ
7	ШЕСТИГРАННАЯ ГАЙКА	ОЦИНКОВАННАЯ СТАЛЬ
8	РЕЗИНОВОЕ КОЛЬЦО	NBR
8b	РЕЗИНОВОЕ КОЛЬЦО	VITON
9	ПАТРУБОК	CW617N - UNI EN 12165
10	КРЫШКА	CW617N - UNI EN 12165
11	ПРОКЛАДКА - O-RING	EPDM ПЕРОКСИД

Размеры

КОД	X		Y	ISO 228/1		L	I	R	CH	h
	РАЗМЕР	Н.ДАВЛЕНИЕ		ДН	Ø 1 M					
87347AD11	1/2"	50	15	1/2"	1/2"	75,5	11	54	30	39
87347AE11	3/4"	40	20	3/4"	3/4"	84,5	12	54	37	43
87347AF11	1"	40	25	1"	1"	99	14	64	46	47,5
87347AG11	1"1/4	30	32	1"1/4	1"1/4	113	18	72	53	57

Опция: синяя бабочка на все размеры.

Код бабочки:

01347AD12 - 1/2" e 3/4"

01347AF12 - 1"

01347AG12 - 1" 1/4

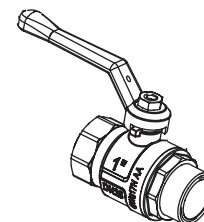
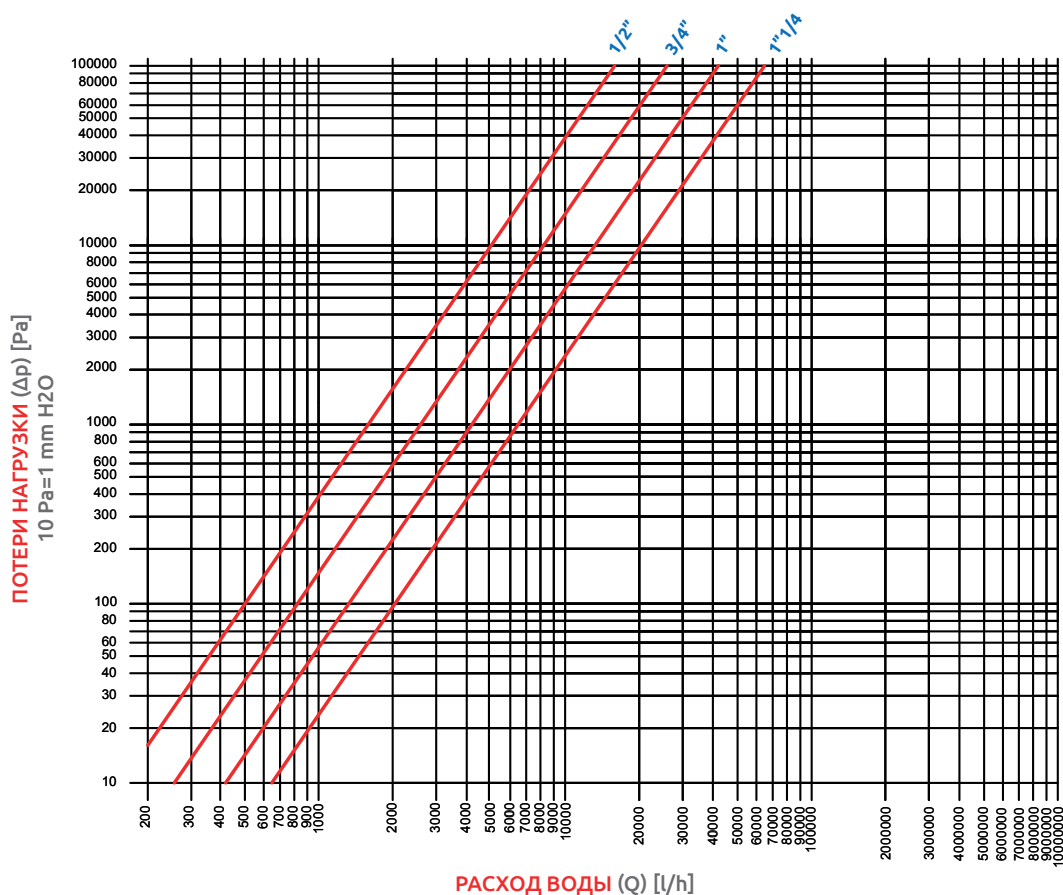
/ Сфера применения

Минимальная рабочая температура: -20°C (гликоль на 50%)
 Максимальная рабочая температура: 150 °C
 Максимальная рабочее давление на 20°C

	1/2"	3/4"	1"	1"1/4"
bar	50	40	40	30
psi	725	580	580	435

/ График перепада давления 20°C

Шаровой кран Арт. 347
 ДИАГРАММА ПОТЕРИ ДАВЛЕНИЯ



Резьба	Kv [m³/h]
1/2"	15,5
3/4"	26,2
1"	41,4
1"1/4"	63,6