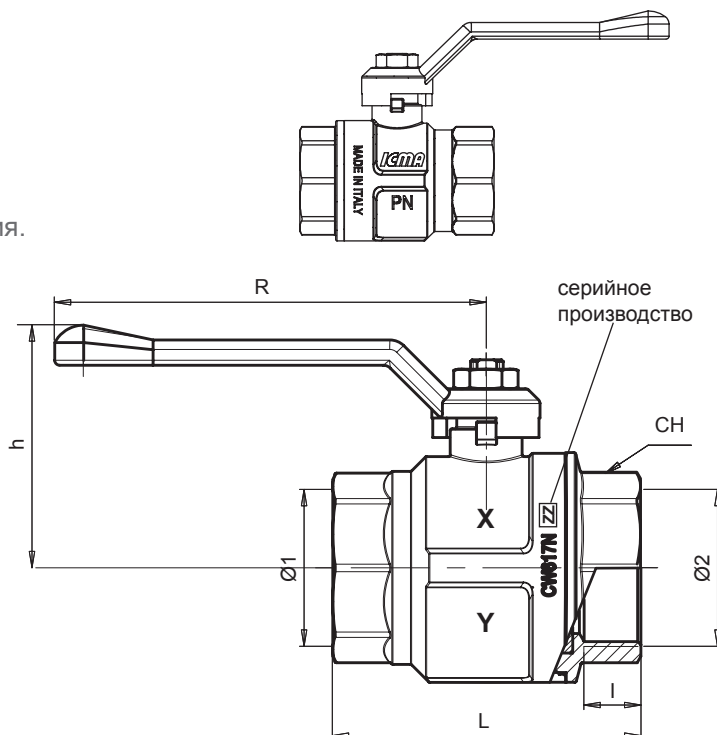
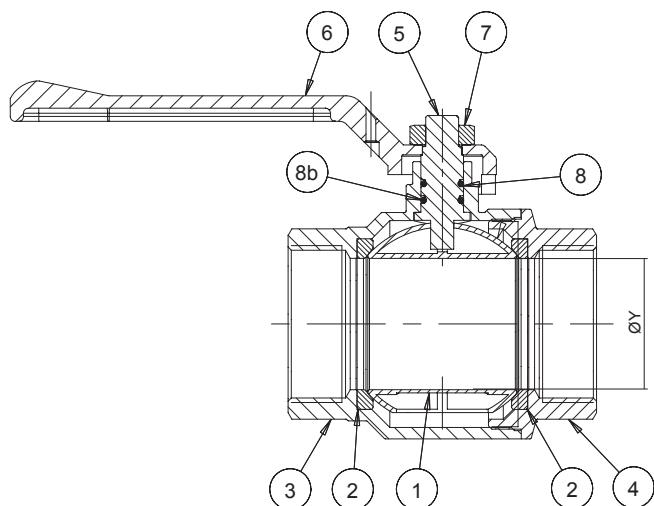


Назначение

Полнопроходной шаровой кран с красной ручкой, внутренней/внутренней резьбой, противозрывным штоком с двойным резиновым кольцом.

Сфера применения: системы отопления/охлаждения.



позиция	Описание	Материал
1	Шар	CW617N – UNIN EN 12165 - ХРОМ
2	ПРОКЛАДКИ	PTFE
3	КОРПУС	CW617N – UNIN EN 12165
4	МУФТА	CW617N – UNIN EN 12165
5	ШТОК	CW614N – UNIN EN 12164
6	РУЧКА	КРАСНЫЙ АЛЮМИНИЙ
7	ШЕСТИГРАННАЯ ГАЙКА	ОЦИНКОВАННАЯ СТАЛЬ
8	РЕЗИНОВОЕ КОЛЬЦО	NBR
8B	РЕЗИНОВОЕ КОЛЬЦО	VITON

КОД	X	Н.ДАВЛЕНИЕ	Y	ISO 228/1		L	I	R	CH	h
	РАЗМЕР		ДН	Ø1 F	Ø2 F					
87350AC11	3/8"	50	10	3/8"	3/8"	46	11	88	21	44,5
87350AD11	1/2"	50	15	1/2"	1/2"	51	12	98	25	54,5
87350AE11	3/4"	40	20	3/4"	3/4"	58	13	98	33	58,5
87350AF11	1"	40	25	1"	1"	70	15	98	38	63,5
87350AG11	1"1/4	30	32	1"1/4	1"1/4	85	18	132	47	67,5
87350AH11	1"1/2	30	40	1"1/2	1"1/2	94	18	132	54	74
87350AJ11	2"	25	50	2"	2"	110	20	132	66	81

Опция: синяя ручка на все размеры.

Код ручки:

37350AC12 - 3/8"

37350AD12 - 1/2" - 3/4" - 1"

37350AG12 - 1" 1/4 - 1" 1/2 - 2"

Сфера применения

Минимальная рабочая температура: -20°C (гликоль на 50%)

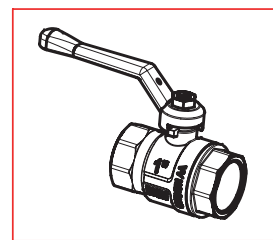
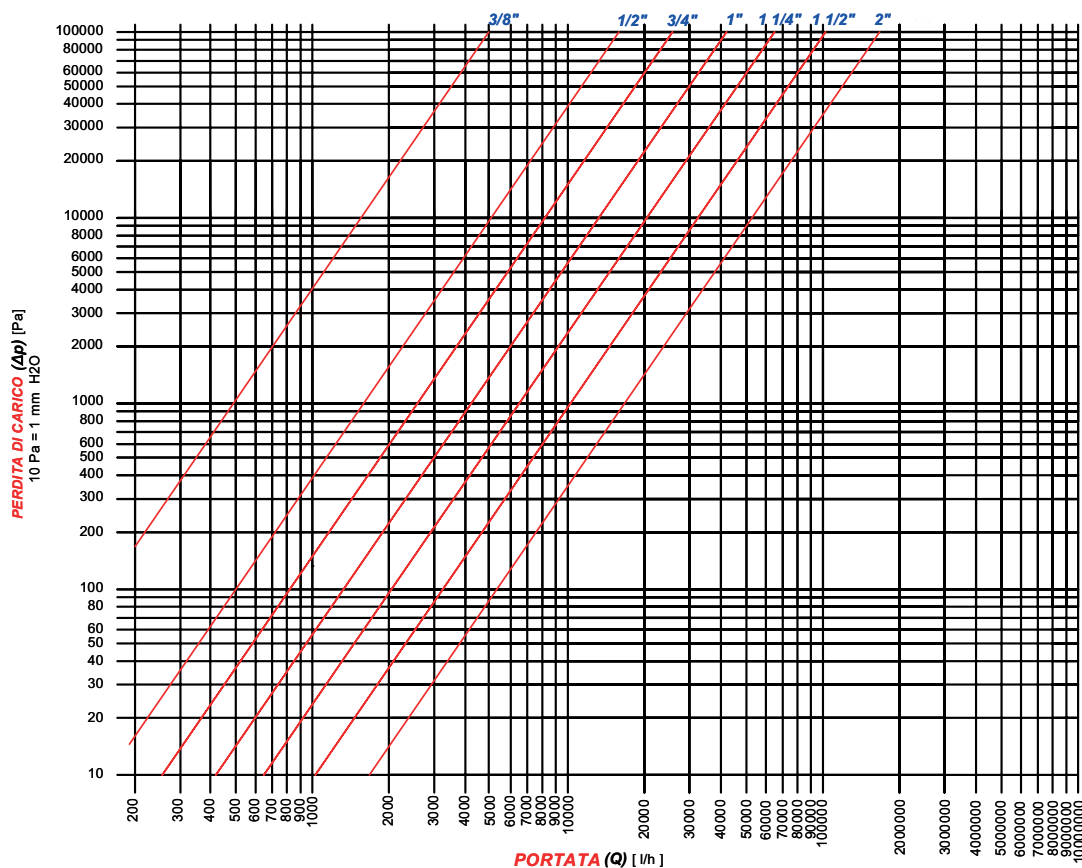
Максимальная рабочая температура: 150 °C

Максимальная рабочее давление на 20°C

	3/8"	1/2"	3/4"	1"	1"1/4	1"1/2	2"
bar	50	50	40	40	30	30	25
psi	725	725	580	580	435	435	362,5

График перепада давления 20°C

Valvole a sfera Art.350
DIAGRAMMA PERDITE DI CARICO



size	Kv [m ³ /h]
3/8"	5,1
1/2"	15,5
3/4"	26,2
1"	41,4
1"1/4	63,6
1"1/2	101,2
2"	169,5