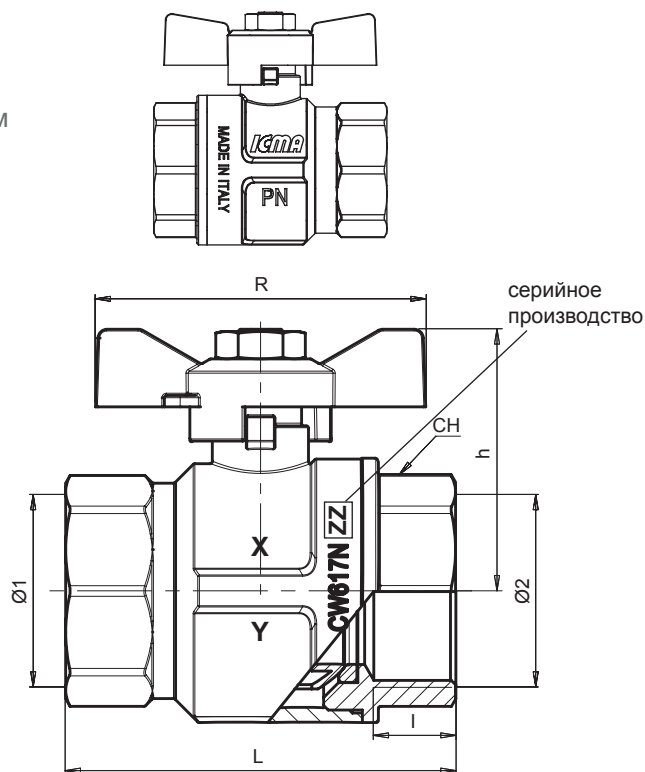
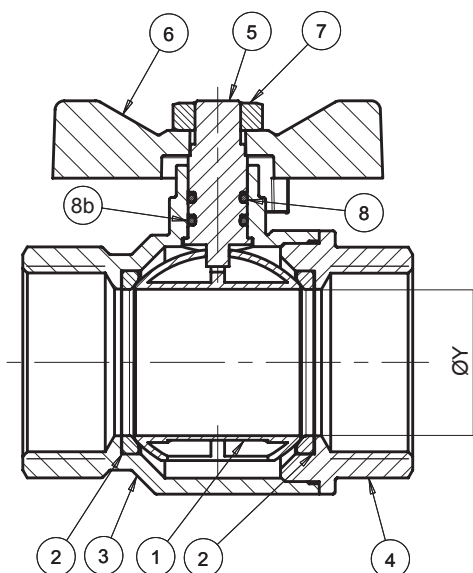


### Назначения

Полнопроходной шаровой кран с красной бабочкой, внутренней/внутренней резьбой, противозрывным штоком с двойным резиновым кольцом.

Сфера применения: системы отопления/охлаждения.



позиция	Описание	Материале
1	Шар	CW617N – UNIN RN 12165 -XPOM
2	Прокладки	PTFE
3	корпус	CW617N – UNIN EN 12165
4	МУФТА	CW617N – UNIN EN 12165
5	ШТОК	CW614N – UNIN EN 12164
6	БАБОЧКА	КРАСНЫЙ АЛЮМИНИЙ
7	ШЕСТИГРАННАЯ ГАЙКА	ОЦИНКОВАННАЯ СТАЛЬ
8	РЕЗИНОВОЕ КОЛЬЦО	NBR
8a	РЕЗИНОВОЕ КОЛЬЦО	VITON

КОД	X		Y	ISO 228/1		L	I	R	CH	h
	РАЗМЕР	Н.ДАВЛЕНИЕ		DN	Ø1 F					
87349AC11	3/8"	50	10	3/8"	3/8"	46	10	47	21	35
87349AD11	1/2"	50	15	1/2"	1/2"	51	12	54	25	39
87349AE11	3/4"	40	20	3/4"	3/4"	58	13	54	31	43
87349AF11	1"	30	25	1"	1"	70	15	64	38	47,5
87349AG11	1"1/4	25	32	1"1/4	1"1/4	85	18	72	47	57

Опция: синяя бабочка на все размеры.

Код бабочки:

01347AC12 - 3/8"

01347AD12 - 1/2" e 3/4"

01347AF12 - 1"

01347AG12 - 1" 1/4

### Сфера применения

Минимальная рабочая температура: -20°C (гликоль на 50%)

Максимальная рабочая температура: 150 °C

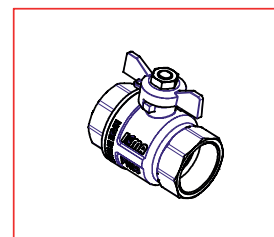
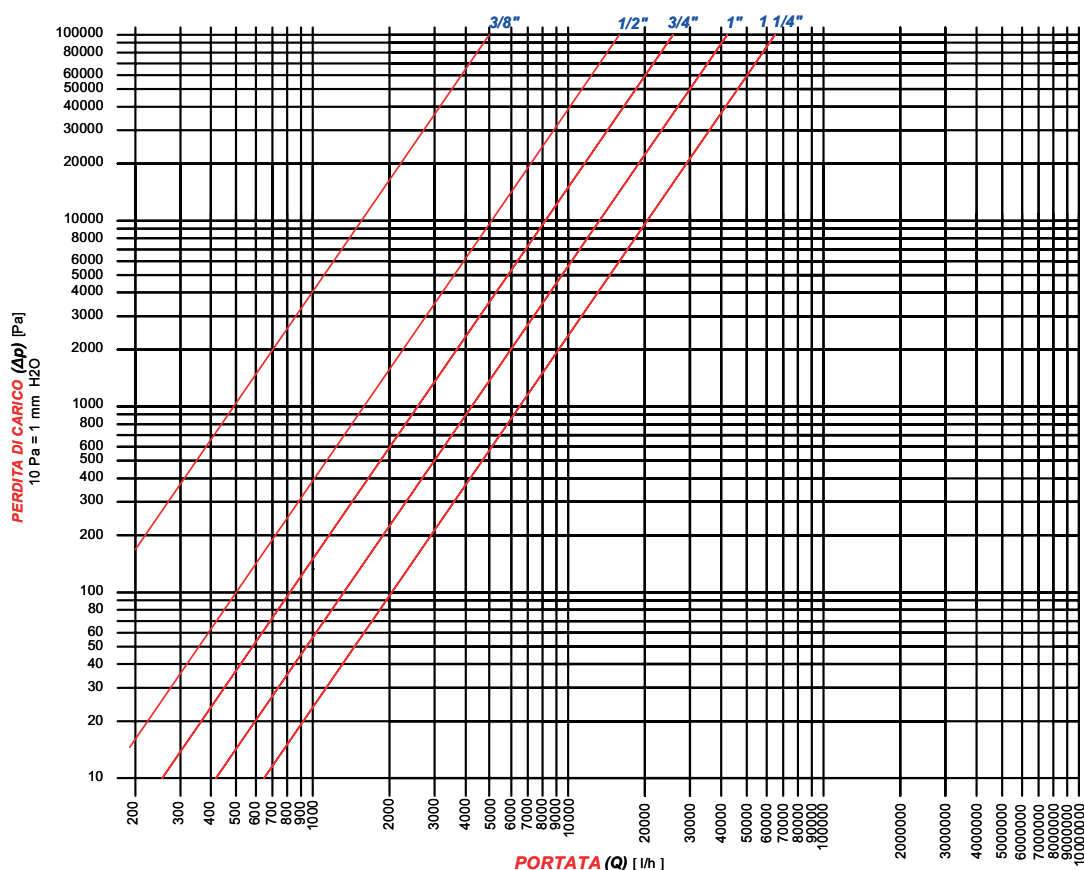
Максимальная рабочее давление на 20°C

	3/8"	1/2"	3/4"	1"	1"1/4"
<b>bar</b>	50	50	40	40	30
<b>psi</b>	725	725	580	580	435

### График перепада давления 20°C

Valvole a sfera Art.349

**DIAGRAMMA PERDITE DI CARICO**



size	Kv [m <sup>3</sup> /h]
3/8"	5,1
1/2"	15,5
3/4"	26,2
1"	41,4
1"1/4"	63,6