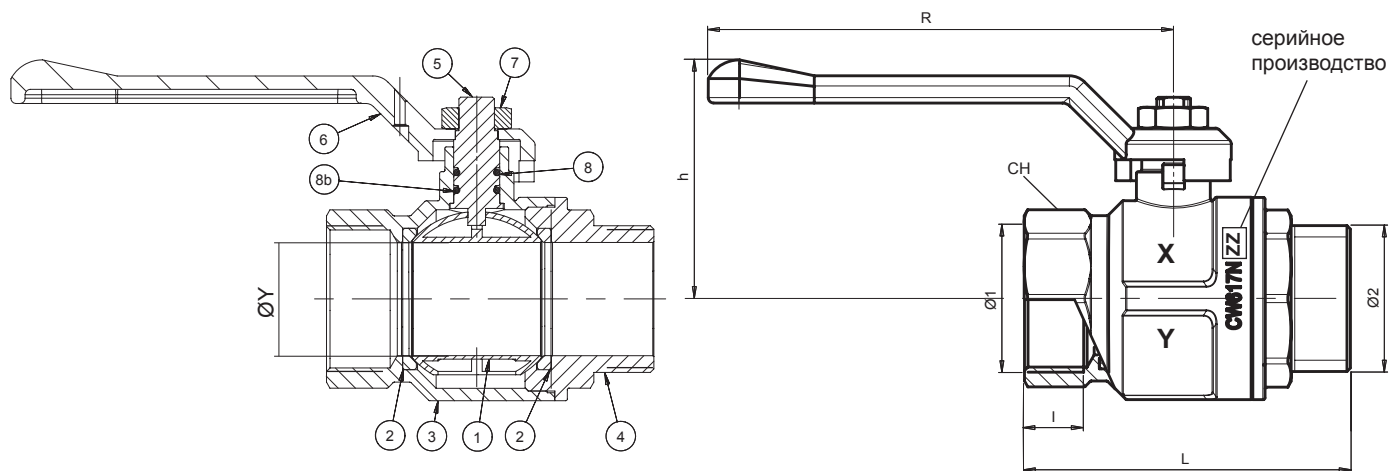
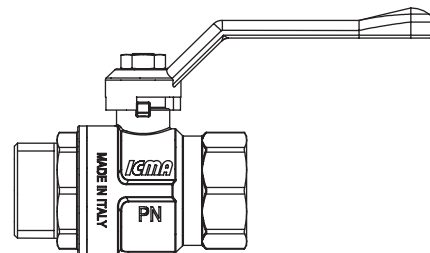


Назначение

Полнопроходной шаровой кран с красной алюминиевой ручкой, наружной/внутренней резьбой, противозрывным штоком с двойным резиновым кольцом.

Сфера применения: системы охлаждения/отопления.



ПОЗИЦИЯ	ОПИСАНИЕ	МАТЕРИАЛ
1	ШАР	CW617N – UNIN EN 12165 - Хром
2	ПРОКЛАДКИ	PTFE
3	КОРПУС	CW617N – UNIN EN 12165
4	МУФТА	CW617N – UNIN EN 12165
5	ШТОК	CW614N – UNIN EN 12164
6	РУЧКА	КРАСНЫЙ АЛЮМИНИЙ
7	ШЕСТИГРАННАЯ ГАЙКА	ОЦИНКОВАННАЯ СТАЛЬ
8	РЕЗИНОВОЕ КОЛЬЦО	NBR
8a	РЕЗИНОВОЕ КОЛЬЦО	VITON

КОД	X		Y	ISO 228/1		L	I	R	CH	h
	РАЗМЕР	Н. ДАВЛЕНИЕ		ДН	Ø1 М					
87352AC11	3/8"	50	10	3/8"	3/8"	53,5	10	88	21	44,5
87352AD11	1/2"	50	15	1/2"	1/2"	59,5	11	98	25	39
87352AE11	3/4"	40	20	3/4"	3/4"	66,5	12	98	31	43
87352AF11	1"	40	25	1"	1"	78,5	14	98	38	47,5
87352AG11	1"1/4	30	32	1"1/4	1"1/4	92,5	18	132	47	57
87352AH11	1"1/2	30	40	1"1/2	1"1/2	101	18	132	54	74
87352AJ11	2"	25	50	2"	2"	116	20	132	66	81

опция: синяя алюминиевая ручка на все размеры.

Код ручки:

37350AC12 - 3/8"

37350AD12 - 1/2" - 3/4" - 1"

37350AG12 - 1" 1/4 - 1" 1/2 - 2"

Сфера применения

Минимальная рабочая температура: -20°C (гликоль на 50%)

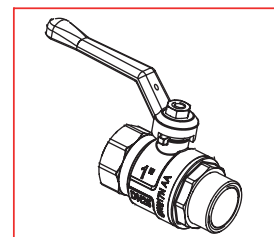
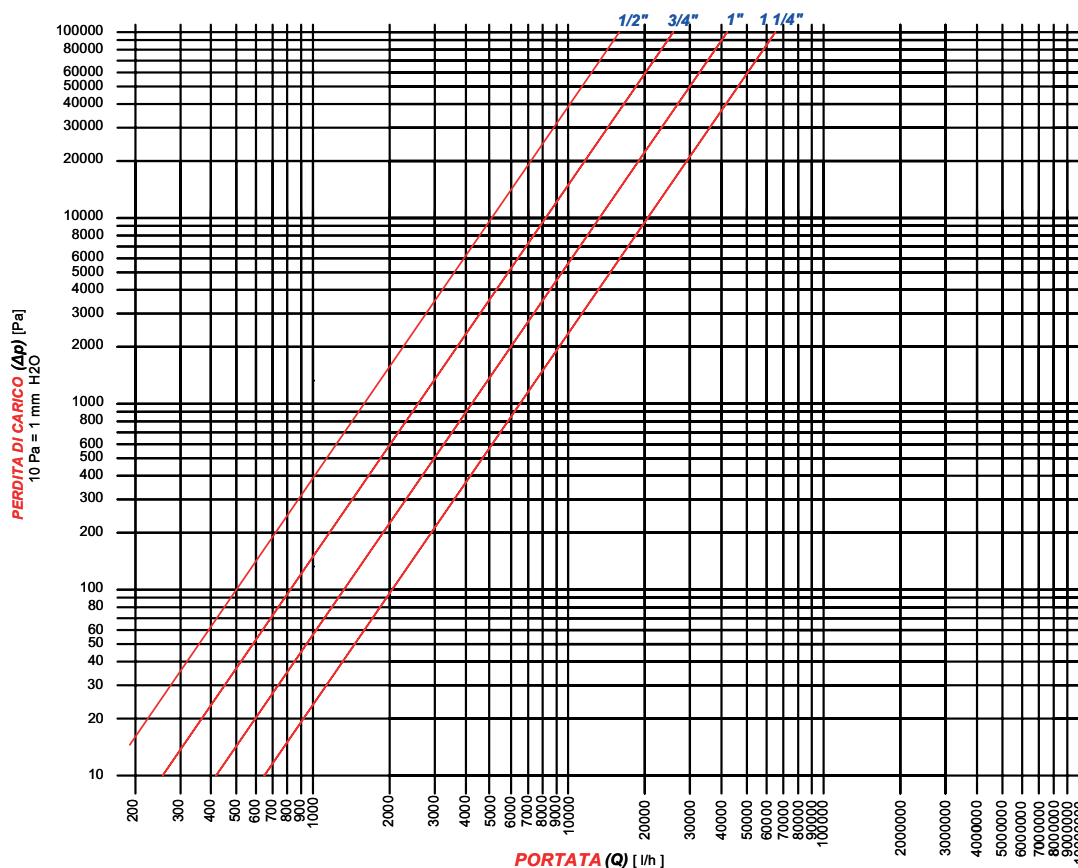
Максимальная рабочая температура: 150 °C

Максимальная рабочее давление на 20°C

	3/8"	1/2"	3/4"	1"	1"1/4	1" 1/2	2"
bar	50	50	40	40	30	30	25
psi	725	725	580	580	435	435	363

График перепада давления 20°C

Valvole a sfera Art.352
DIAGRAMMA PERDITE DI CARICO



size	Kv [m ³ /h]
1/2"	15,5
3/4"	26,2
1"	41,4
1"1/4	63,6