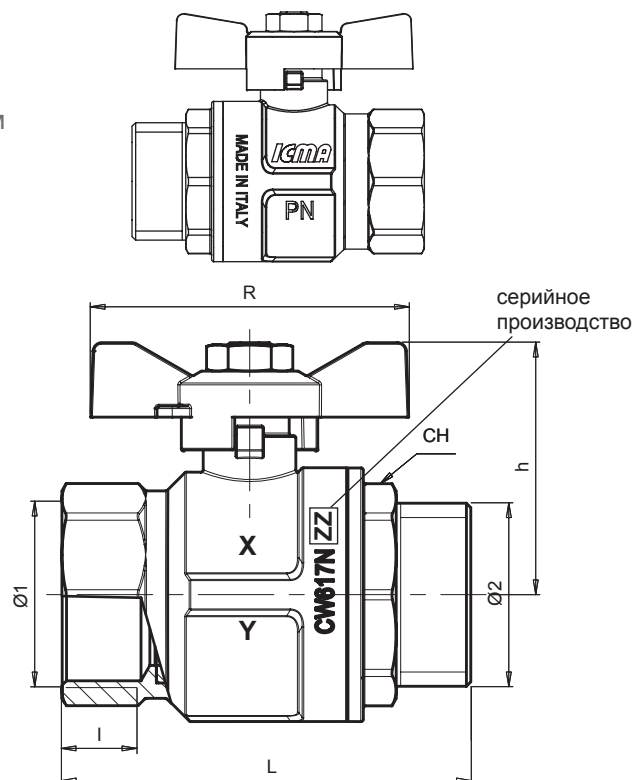
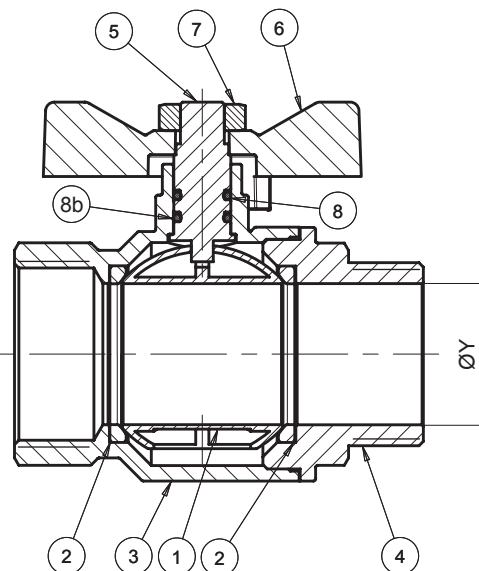


Назначения

Полнопроходной шаровой кран с красной бабочкой, наружной/внутренней резьбой, противозрывным штоком с двойным резиновым кольцом, патрубком (система антипротечка).

Сфера применения: системы отопления/охлаждения.



позиция	Описание	Материал
1	Шар	CW617N – UNIN EN 12165 - ХРОМ
2	ПРОКЛАДКИ	PTFE
3	КОРПУС	CW617N – UNIN EN 12165
4	МУФТА	CW617N – UNIN EN 12165
5	ШТОК	CW614N – UNIN EN 12164
6	БАБОЧКА	КРАСНЫЙ АЛЮМИНИЙ
7	ШЕСТИГРАННАЯ ГАЙКА	ОЦИНКОВАННАЯ СТАЛЬ
8	РЕЗИНОВОЕ КОЛЬЦО	NBR
8B	РЕЗИНОВОЕ КОЛЬЦО	VITON

КОД	X		Y	ISO 228/1		L	I	R	CH	h
	РАЗМЕР	Н.ДАВЛЕНИЕ		ДН	Ø1 F					
87351AC11	3/8"	50	10	3/8"	3/8"	53,5	10	47	21	35
87351AD11	1/2"	50	15	1/2"	1/2"	59,5	11	54	25	39
87351AE11	3/4"	40	20	3/4"	3/4"	66,5	12	54	31	43
87351AF11	1"	40	25	1"	1"	78,5	14	64	38	47,5
87351AG11	1"1/4	30	32	1"1/4	1"1/4	92,5	18	72	47	57

Опция: синяя бабочка на все размеры.

Код бабочки:
01347AC12 - 3/8"
01347AD12 - 1/2" e 3/4"
01347AF12 - 1"
01347AG12 - 1" 1/4

Сфера применения

Минимальная рабочая температура: -20°C (гликоль на 50%)

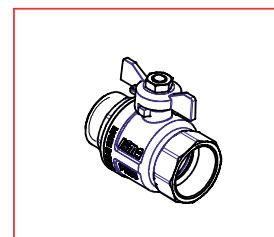
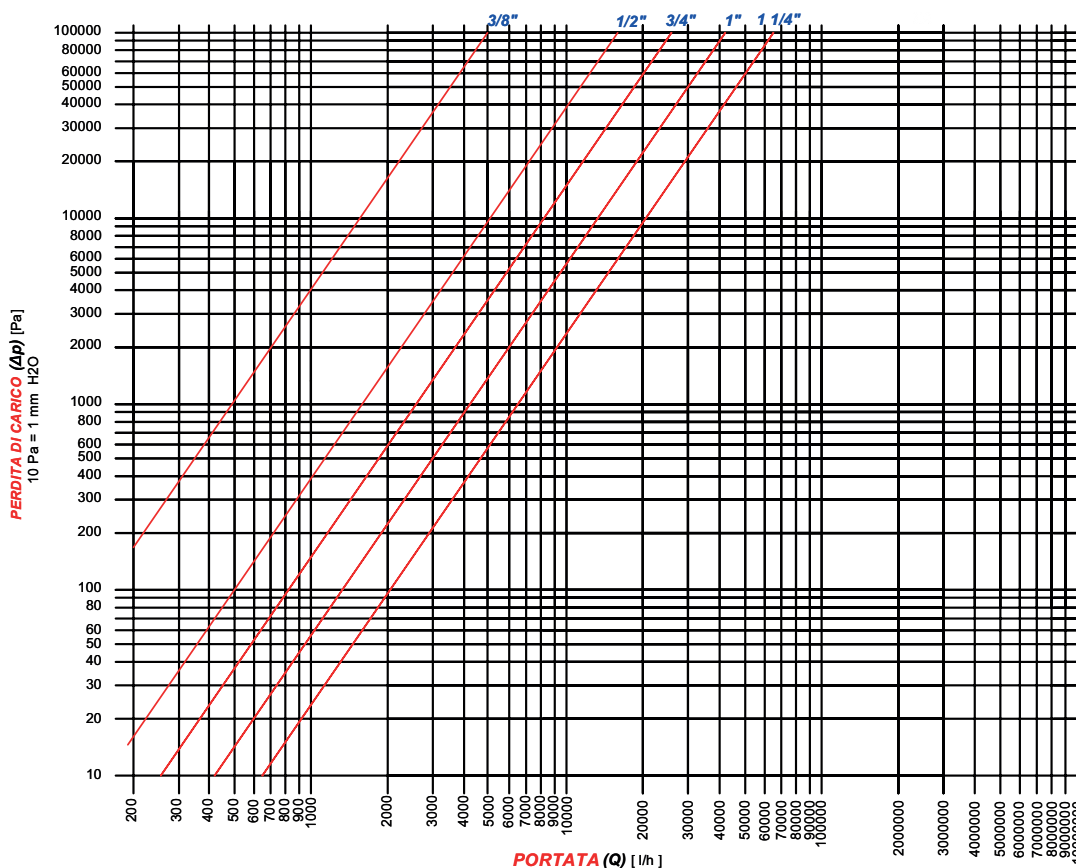
Максимальная рабочая температура: 150 °C

Максимальная рабочее давление на 20°C

	3/8"	1/2"	3/4"	1"	1"1/4
bar	50	50	40	40	30
psi	725	725	580	580	435

График перепада давления 20°C

Valvole a sfera Art.351
DIAGRAMMA PERDITE DI CARICO



size	Kv [m³/h]
3/8"	5,1
1/2"	15,5
3/4"	26,2
1"	41,4
1"1/4	63,6