

ПРИМЕНЕНИЕ

Нижние запорно-регулирующий клапаны, применяются для регулировки и прекращения расхода теплоносителя в радиаторе.

Клапаны данной серии, оснащены накидной гайкой и патрубком, что облегчает установку крана, гарантируя надежность монтажа. Ассортимент состоит из вентилей с подключением к медной трубе, пластиковой, металлопластиковой, с резьбой G1/2". Вентили с подключением 24X1,5 для железной трубы, с резьбой G3/8", G1/2", G3/4".



АССОРТИМЕНТ

НИЖНИЕ КЛАПАНЫ ДЛЯ МЕДНОЙ, МЕТАЛЛОПЛАСТИКОВОЙ И РЕ-Х ТРУБЫ

| | | Подключение | Радиатор |
|-----------|--|-------------|----------|
| 82837AC06 | Угловой клапан для медной, металлопластиковой и Ре-Х трубы | G 1/2" М | G 3/8" М |
| 82837AD06 | Угловой клапан для медной, металлопластиковой и Ре-Х трубы | G 1/2" М | G 1/2" М |
| 82839AC06 | Угловой клапан для медной, металлопластиковой и Ре-Х трубы | 24X1,5 | G 3/8" М |
| 82839AD06 | Угловой клапан для медной, металлопластиковой и Ре-Х трубы | 24X1,5 | G 1/2" М |
| 82854AC06 | Угловой клапан для медной, металлопластиковой и Ре-Х трубы | G 3/4" М | G 3/8" М |
| 82854AD06 | Угловой клапан для медной, металлопластиковой и Ре-Х трубы | G 3/4" М | G 1/2" М |
| 82833AC06 | Прямой клапан для медной, металлопластиковой и Ре-Х трубы | G 1/2" М | G 3/8" М |
| 82833AD06 | Прямой клапан для медной, металлопластиковой и Ре-Х трубы | G 1/2" М | G 1/2" М |
| 82835AC06 | Прямой клапан для медной, металлопластиковой и Ре-Х трубы | 24X1,5 | G 3/8" М |
| 82835AD06 | Прямой клапан для медной, металлопластиковой и Ре-Х трубы | 24X1,5 | G 1/2" М |
| 82855AC06 | Прямой клапан для медной, металлопластиковой и Ре-Х трубы | G 3/4" М | G 3/8" М |
| 82855AD06 | Прямой клапан для медной, металлопластиковой и Ре-Х трубы | G 3/4" М | G 1/2" М |
| 82827AC06 | Угловой клапан для медной, металлопластиковой и Ре-Х трубы | G 1/2" М | G 3/8" М |
| 82827AD06 | Угловой клапан для медной, металлопластиковой и Ре-Х трубы | G 1/2" М | G 1/2" М |
| 82827AC06 | Угловой клапан для медной, металлопластиковой и Ре-Х трубы | 24X1,5 | G 1/2" М |
| 82830AD06 | Угловой клапан для медной, металлопластиковой и Ре-Х трубы | G 3/4" М | G 1/2" М |
| 82829AC06 | Прямой клапан для медной, металлопластиковой и Ре-Х трубы | G 1/2" М | G 3/8" М |
| 82829AD06 | Прямой клапан для медной, металлопластиковой и Ре-Х трубы | 24X1,5 | G 1/2" М |
| 82831AD06 | Прямой клапан для медной, металлопластиковой и Ре-Х трубы | G 3/4" М | G 1/2" М |

КЛАПАНЫ ДЛЯ ЖЕЛЕЗНОЙ ТРУБЫ

| | | Conessione | Radiatore |
|---------------|-----------------------------------|------------|-----------|
| 82805AC06 | Угловой клапан для железной трубы | G 3/8" F | G 3/8" M |
| 82805AD06 | Угловой клапан для железной трубы | G 1/2" F | G 1/2" M |
| 82805AE06 | Угловой клапан для железной трубы | G 3/4" F | G 3/4" M |
| 82805AD06 940 | Угловой клапан для железной трубы | G 1/2" F | G 1/2" M |
| 82805AE06 940 | Угловой клапан для железной трубы | G 3/4" F | G 3/4" M |
| | | | |
| 82815AC06 | Прямой клапан для железной трубы | G 3/8" F | G 3/8" M |
| 82815AD06 | Прямой клапан для железной трубы | G 1/2" F | G 1/2" M |
| 82815AE06 | Прямой клапан для железной трубы | G 3/4" F | G 3/4" M |
| 82815AD06 940 | Прямой клапан для железной трубы | G 1/2" F | G 1/2" M |
| 82815AE06 940 | Прямой клапан для железной трубы | G 3/4" F | G 3/4" M |

ТЕХНИЧЕСКИЕ ХАРАКТЕРИСТИКИ

Характеристики

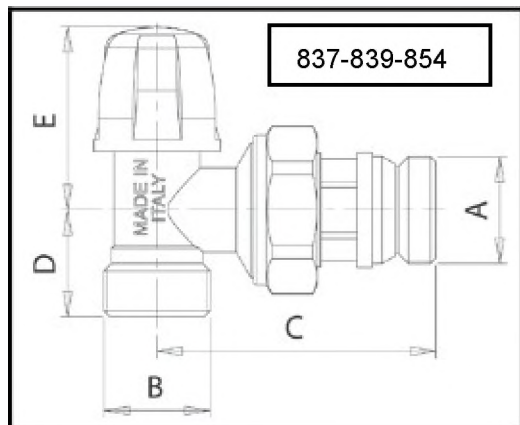
| | |
|---|-----------------------|
| Теплоноситель: | Вода, раствор гликоля |
| Максимальное содержание гликоля: | 30% |
| Максимальное рабочее давление: | 10 Bar |
| Максимальное дифференциальное давление: | 1 Bar |
| Температура теплоносителя: | 5+120 °C |

Материал:

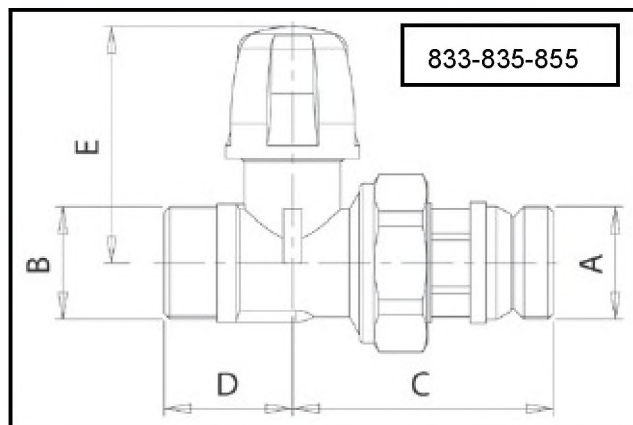
| | |
|--------------------------|---|
| Корпус, гайка, патрубок: | Латунь CW617N - UNI 12165 – никелировка |
| Шток управления: | Латунь CW614N - UNI 12164 |
| Уплотнения: | Пероксидный EPDM |
| Защитный колпачок: | ABS белый |

АРТИКУЛЫ И РАЗМЕРЫ

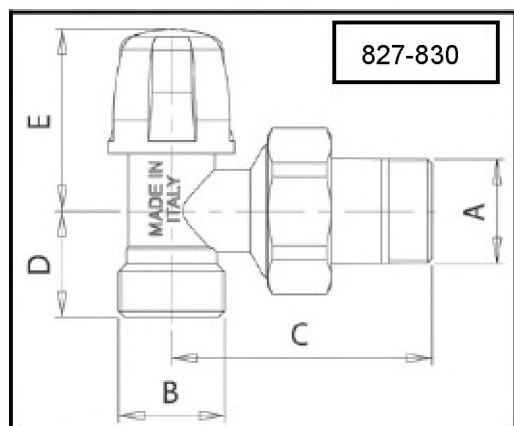
КЛАПАНЫ ДЛЯ ТРУБ ИЗ МЕДИ, МЕТАЛЛОПЛАСТИКА И РЕ-Х



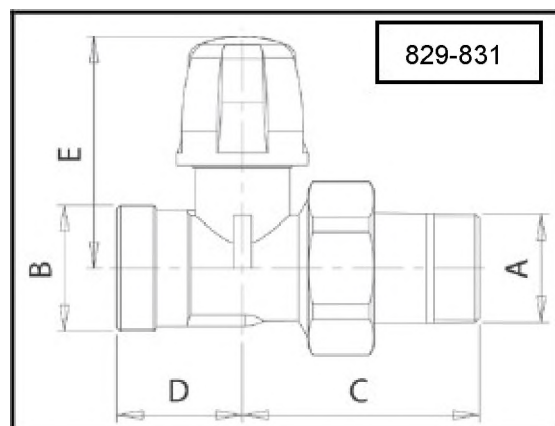
| КОД | A | B | C | D | E |
|-----------|--------|--------|------|----|----|
| 82837AC06 | G3/8"М | G1/2"М | 50 | 22 | 36 |
| 82837AD06 | G1/2"М | G1/2"М | 55 | 21 | 36 |
| 82839AC06 | G3/8"М | 24X1,5 | 51 | 22 | 36 |
| 82839AD06 | G1/2"М | 24X1,5 | 52,5 | 22 | 36 |
| 82854AC06 | G3/8"М | G3/4"М | 51 | 22 | 36 |
| 82854AD06 | G1/2"М | G3/4"М | 52,5 | 22 | 36 |



| КОД | A | B | C | D | E |
|-----------|--------|--------|------|----|----|
| 82833AC06 | G3/8"М | G1/2"М | 46,5 | 24 | 44 |
| 82833AD06 | G1/2"М | G1/2"М | 48,5 | 24 | 44 |
| 82835AC06 | G3/8"М | 24X1,5 | 47 | 24 | 44 |
| 82835AD06 | G1/2"М | 24X1,5 | 48,5 | 24 | 44 |
| 82855AC06 | G3/8"М | G3/4"М | 47 | 24 | 44 |
| 82855AD06 | G1/2"М | G3/4"М | 48,5 | 24 | 44 |

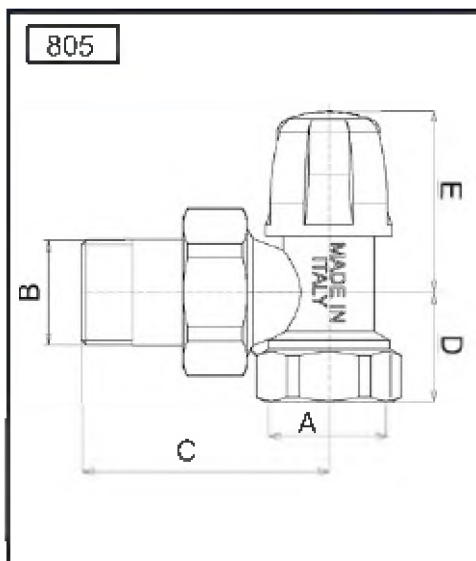


| КОД | A | B | C | D | E |
|-----------|--------|--------|------|----|----|
| 82827AC06 | G3/8"М | G1/2"М | 47 | 22 | 36 |
| 82827AD06 | G1/2"М | G1/2"М | 49 | 22 | 36 |
| 82827AD06 | G1/2"М | 24X1,5 | 51,5 | 21 | 36 |
| 82830AD06 | G1/2"М | G3/4"М | 49 | 22 | 36 |

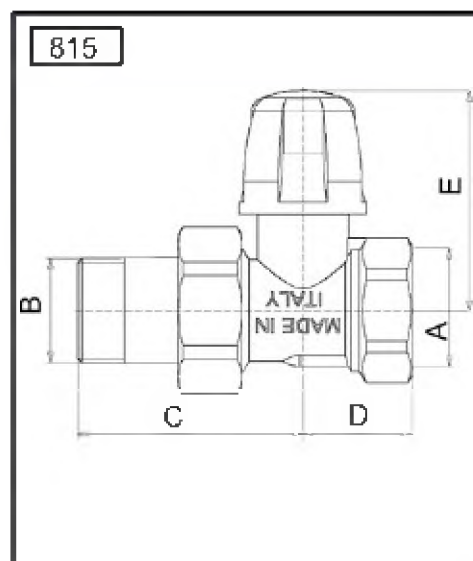


| КОД | A | B | C | D | E |
|-----------|--------|--------|------|----|----|
| 82829AC06 | G3/8"М | G3/8"М | 43,5 | 24 | 44 |
| 82829AD06 | G1/2"М | 24X1,5 | 45 | 24 | 44 |
| 82831AD06 | G1/2"М | G3/4"М | 45 | 24 | 44 |

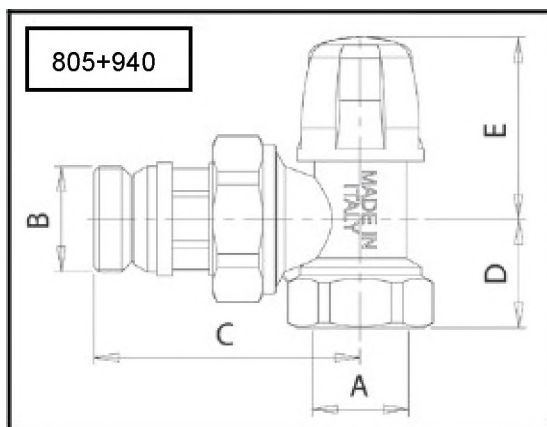
КЛАПАНЫ ДЛЯ ЖЕЛЕЗНОЙ ТРУБЫ



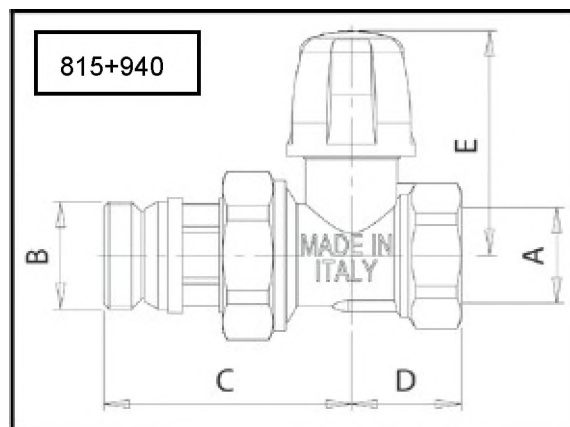
| КОД | A | B | C | D | E |
|-----------|---------|---------|----|----|----|
| 82805AC06 | G3/8" F | G3/8" M | 47 | 22 | 35 |
| 82805AD06 | G1/2" F | G1/2" M | 49 | 22 | 35 |
| 82805AE06 | G3/4" F | G3/4" M | 57 | 23 | 36 |



| КОД | A | B | C | D | E |
|-----------|---------|---------|----|----|----|
| 82815AC06 | G3/8" F | G3/8" M | 44 | 22 | 43 |
| 82815AD06 | G1/2" F | G1/2" M | 45 | 22 | 43 |
| 82815AE06 | G3/4" F | G3/4" M | 53 | 24 | 43 |



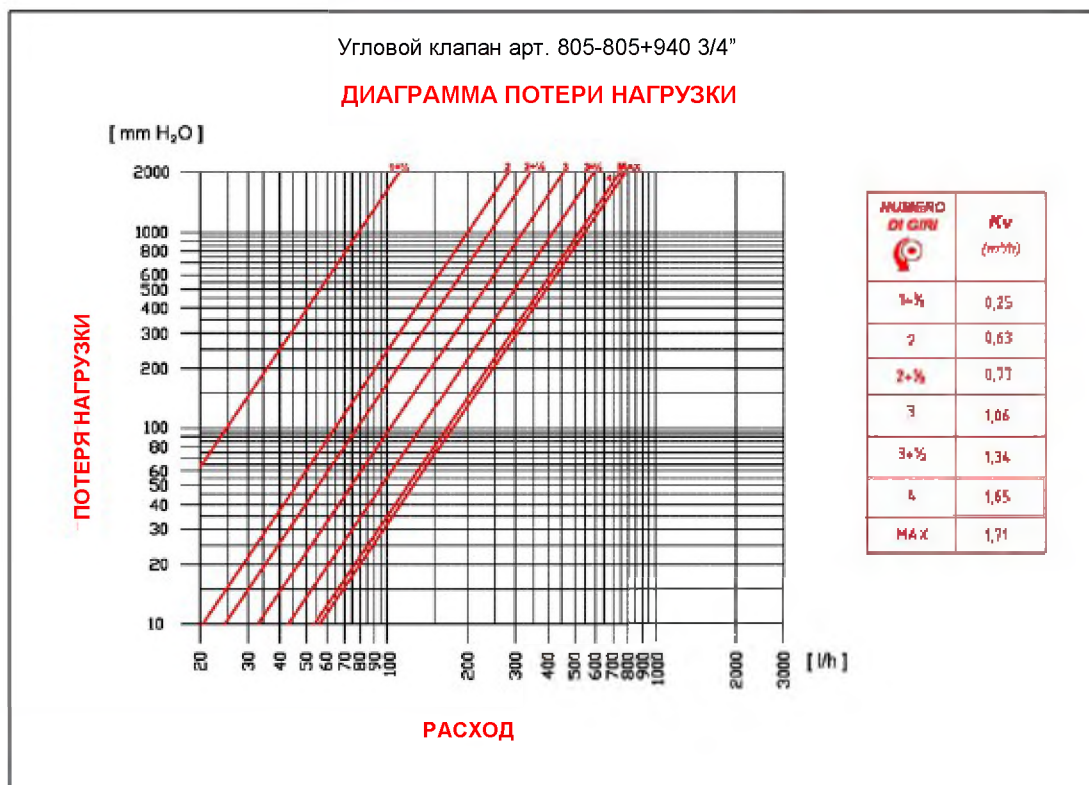
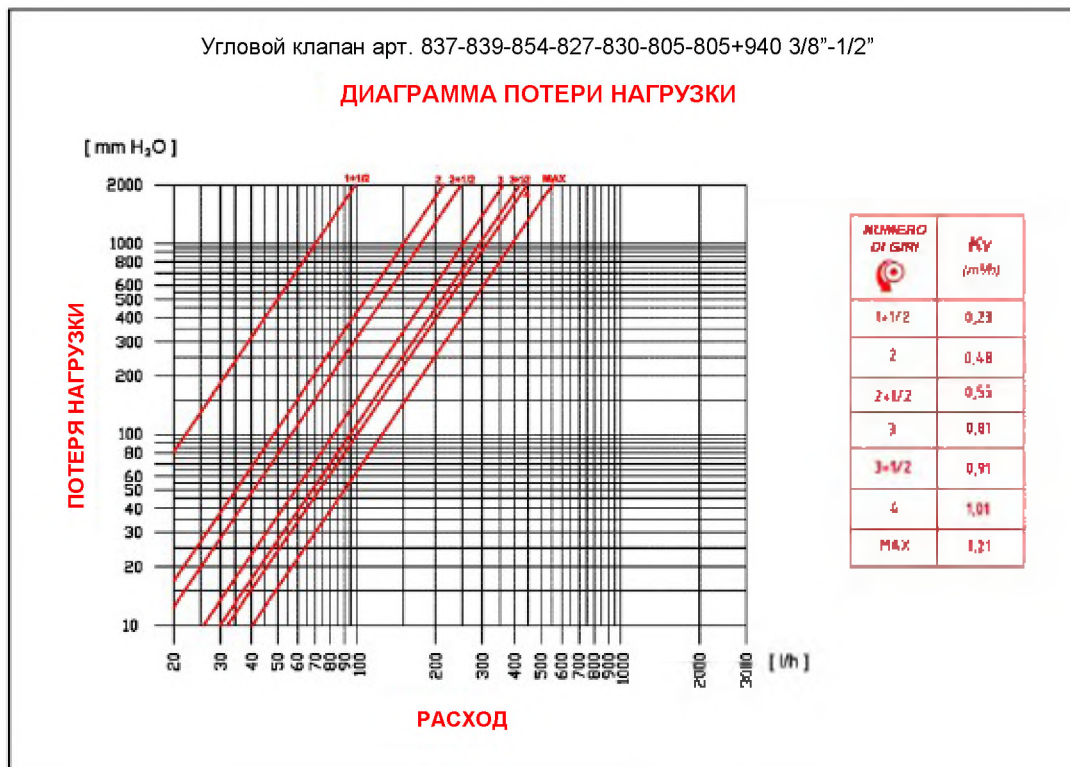
| КОД | A | B | C | D | E |
|---------------|---------|---------|----|------|------|
| 82805AD06 940 | G1/2" F | G1/2" M | 52 | 20,5 | 41,5 |
| 82805AE06 940 | G3/4" F | G3/4" M | 57 | 23 | 36 |



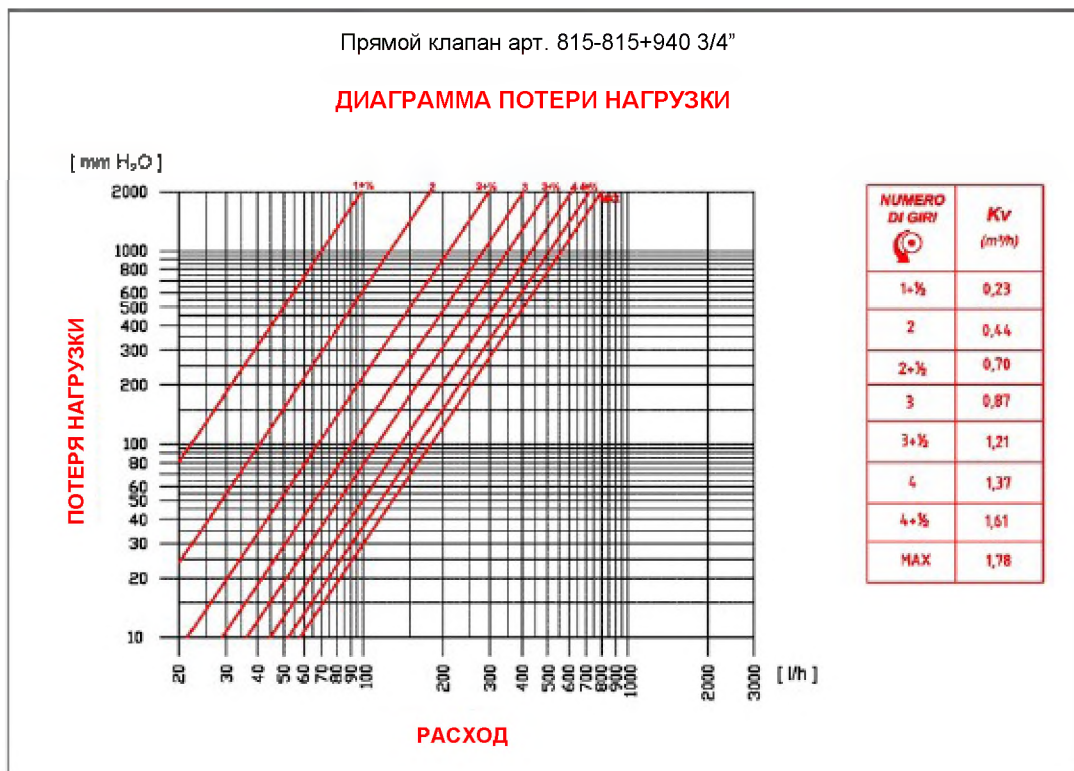
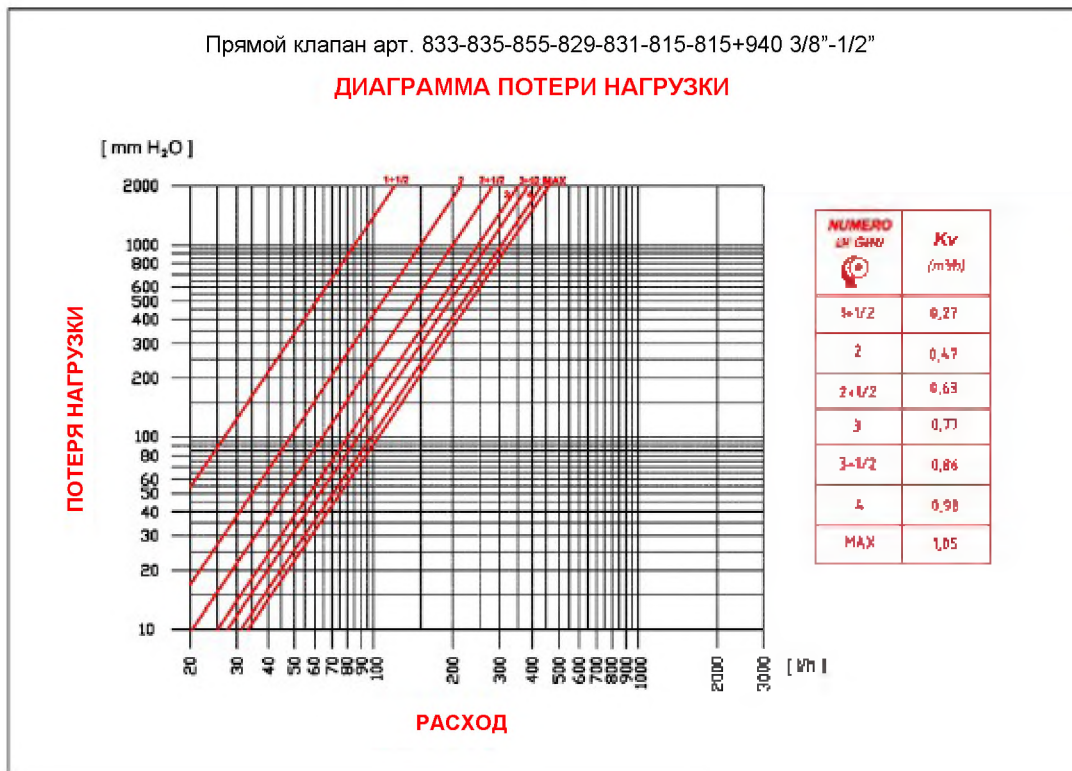
| КОД | A | B | C | D | E |
|---------------|---------|---------|----|------|------|
| 82815AD06 940 | G1/2" F | G1/2" M | 49 | 21,5 | 49,5 |
| 82815AE06 940 | G3/4" F | G3/4" M | 53 | 24 | 43 |

ГИДРАВЛИЧЕСКИЕ ХАРАКТЕРИСТИКИ

УГЛОВЫЕ КЛАПАНЫ



ПРЯМЫЕ КЛАПАНЫ



ОПИСАНИЕ

Термостатические вентили предназначены для регулировки подачи теплоносителя в радиатор, с целью обеспечения необходимой температуры в помещении.

При подключении термостатической головки, регулировка комнатной температуры, происходит в автоматическом режиме.

При помощи термоголовки, в помещении поддерживается заданный температурный уровень, что позволяет экономить теплоэнергию, и оберегает от тепловых потерь.

Термостатические вентили



770-772



771-773



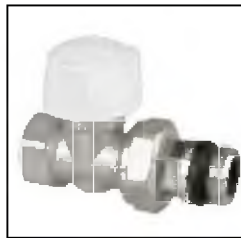
774



775



774-940



775-940

Термостатическая головка

Сертификат KEYMARK



1100



* ICMA идентификационный номер 87

АССОРТИМЕНТ

ВЕНТИЛЬ ТЕРМОСТАТИЧЕСКИЙ ДЛЯ МЕДНОЙ, ПЛАСТИКОВОЙ И М/П ТРУБЫ

УГЛОВОЙ

Арт. 770 угловой т/с вентиль для медной, пластиковой и металлопластиковой трубы
Арт. 772 угловой т/с вентиль для медной, пластиковой и металлопластиковой трубы

Фитинг

M24x1.5
G1/2"

Радиатор

G1/2" – G3/8"
G1/2" – G3/8"

ПРЯМОЙ

Арт. 771 прямой т/с вентиль для медной, пластиковой и металлопластиковой трубы
Арт. 773 прямой т/с вентиль для медной, пластиковой и металлопластиковой трубы

M24x1.5
G1/2"

G1/2" – G3/8"
G1/2" – G3/8"

ВЕНТИЛЬ ТЕРМОСТАТИЧЕСКИЙ ДЛЯ ЖЕЛЕЗНОЙ ТРУБЫ

УГЛОВОЙ

Арт. 774 угловой термостатический вентиль для железной трубы
Арт. 774+ патрубком арт. 940: угловой т/с вентиль для железной трубы с патрубком «антипротечка»

Фитинг и радиатор

G3/8" – G1/2"* - G3/4"
G1/2" - G3/4

ПРЯМОЙ

Арт. 775 Прямой термостатический вентиль для железной трубы
Арт. 775+ патрубком арт. 940 Прямой термостатический вентиль для железной трубы с патрубком «антипротечка»

G3/8" - G1/2"* - G3/4"
G1/2" - G3/4

ТЕРМОСТАТИЧЕСКАЯ ГОЛОВКА

Артикул

1100 термоголовка

Сертифицировано KEYMARK

Код

821100AC20*

Резьба

M28x1.5

ФИТИНГИ ДЛЯ ПОДКЛЮЧЕНИЯ ВЕНТИЛЯ

Для подключения термостатических вентилей ICMA к медной, пластиковой и металлопластиковой трубе, используйте следующие фитинги:

Артикул:

90 Запатентованный фитинг SICURBLOC для медной трубы
98 фитинг для пластиковой и металлопластиковой трубы
100 фитинг для пластиковой и металлопластиковой трубы

Резьба фитинга:

G1/2" – M24x1,5
G1/2"
M24x1,5

Артикульные коды термостатических вентилей указаны НИЖЕ, в разделе «РАЗМЕРЫ И КОДЫ».

Артикульные коды фитингов указаны в каталоге ICMA, а также на сайте www.icmaspa.it

ТЕРМОСТАТИЧЕСКИЙ ВЕНТИЛЬ

На все термостатические серии данной серии можно установить термостатические головки ICMA, для автоматической регулировки комнатной температуры.

Для установки термоголовки, нужно заменить пластиковый колпачок на термоголовку, как показано в разделе «установка и настройка термостатической головки».

Термостатические вентили ICMA имеют 2 конфигурации: прямую и угловую.

Подключение возможно к двум типам труб:

Железная труба – вентили с газовой резьбой (резьба подключения к системе).

Медная, пластиковая и металлопластиковая труба – вентили для которых предназначены специальные фитинги для подключения к трубе.

Потери нагрузки указаны в диаграммах, расположенных в конце данной технической инструкции.

ТЕХНИЧЕСКИЕ ХАРАКТЕРИСТИКИ

Характеристики

| | |
|----------------------------|-------------------------|
| Теплоноситель | Вода, гликоль |
| Макс.концентрация гликоля | 50% |
| Макс.рабочее давление | 10 Bar |
| Макс.дифференц.давление | 1 Bar (с термоголовкой) |
| Температура теплоносителя | 5 ÷ 120°C |
| Бег затвора вентиля | 3,5 мм |
| Подключение к термоголовке | M28x1,5 |

Материал

| | |
|------------------------------|--|
| Корпус, американка, патрубок | Латунь CW617N - UNI 12165 (с никелировкой) |
| Кран-букса | Латунь CW614N - UNI 12164 |
| Пружина и шток затвора | Нержавеющая сталь |
| Прокладки | Пероксидный EPDM |
| Ручка управления | Нейлон 6 – 30% Стекловолокно |

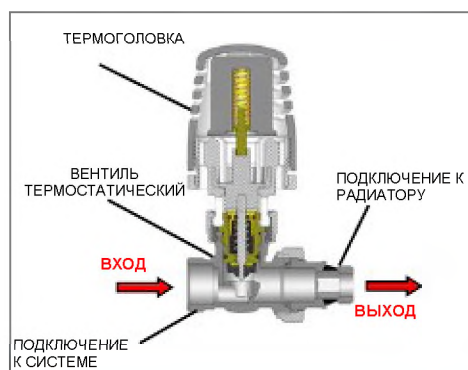
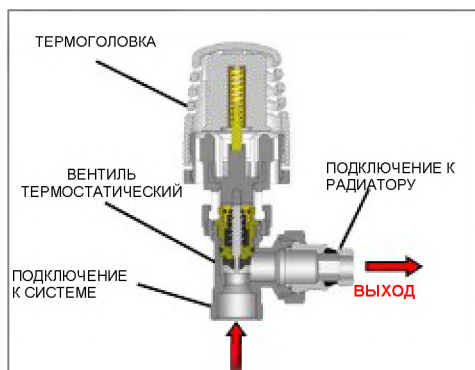
УСТАНОВКА ВЕНТИЛЯ

При установке термостатического вентиля необходимо соблюдать направление потока теплоносителя: вход - со стороны системы, выход - в сторону радиатора.

ВНИМАНИЕ! В случае некорректной установки вентиля возможны следующие проблемы:

-Громкий стук похожий на стук молотка, связан с перевернутым положением «вход-выход» теплоносителя. Единственный способ устранить эту проблему, заново установить вентиль в правильном положении.

- Громкий свист. Связан с высоким напором воды в вентиле. Для устранения необходимо отрегулировать и контролировать давление в системе. Желательна установка модуляционного насоса и регулятора дифференциального давления или байпасного вентиля дифференциального давления.

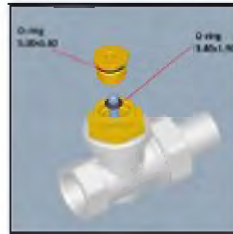


РЕМОНТ (ЗАМЕНА ПРОКЛАДОК САЛЬНИКА)

На всех термостатических вентилях ICMA возможна замена прокладок, без слива воды из системы.
Для этого, осуществите следующие шаги:



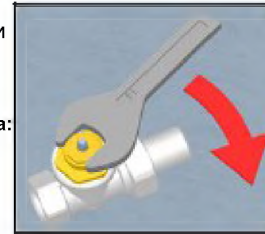
Открутите сальник при помощи ключа 14мм, как показано на рисунке.



Теперь прокладки можно заменить.

Артикулы для заказа:

P10002043
P10002243



Закрутите сальник при помощи ключа 14мм, как показано на рисунке.

ТЕРМОСТАТИЧЕСКАЯ ГОЛОВКА

Термостатическая головка предназначена для автоматической регулировки и поддержания комнатной температуры на выбранном пользователем значении. Часто, в помещениях, находятся дополнительные источники тепла: солнечный свет, бытовые электроприборы, компьютеры, кухонные плиты, и т.п.

Данные источники тепла, вызывают перегрев помещения, и приводят к ненужному перерасходу топлива в системе отопления, если нет автоматической регулировки комнатной температуры.

Термостатические головки, чувствительны к подобным изменениям температуры, и оптимизируют расход тепловой энергии, обеспечивая значительную экономию расхода тепла.

Все вентили данной серии, подходят для установки термостатической головки арт. 1100.

Термостатические вентили ICMA, серийно поставляются с пластиковой ручкой для работы в ручном режиме регулировки температуры.

После установки термостатической головки, вентиль работает исключительно в автоматическом режиме.

Для установки термоголовки 1100, нужно заменить пластиковый колпачок на термоголовку, как показано в разделе «установка и настройка термостатической головки».



1100

ШКАЛА РЕГУЛИРОВКИ

Шкала регулировки
Диапазон регулировки температуры $7 \div 28^{\circ}\text{C}$

Символ снежинки * соответствует 7°C , и обеспечивает режим «антизамерзание».



ТЕХНИЧЕСКИЕ ХАРАКТЕРИСТИКИ

| | | |
|--|--------------|----------|
| Минимально значение (антизамерзание) | $t_{s \min}$ | 7°C (*) |
| Максимальное значение (положение) | $t_{s \max}$ | 28°C (5) |
| Экономный режим (положение) | | 20°C (3) |
| Максимальное рабочее давление | PN | 1000 KPa |
| Максимальное дифференциальное давление | Δp | 100 KPa |
| Номинальный расход воды" прямой-угл. вентиль | $q_m N$ | 190 Kg/h |
| Макс.рабочая температура | | 110°C |
| Макс.температура хранения на складе | | 50°C |
| Гистерезис | C | 0,19 K |
| Влияние вентили на температуру в помещении | a | 0,9 |
| Время реагирования | Z | 20 минут |
| Влияние дифференциального давления | D | 0,25 K |
| Влияние температуры воды | W | 0,7 K |
| Применение ручной ручки | | 55°≈1K |
| Подключение к термостатическому вентилю: | | M28x1,5 |

Термоголовка Арт. 1100 сертифицирована UNI - EN215

Материал

| | |
|-----------------------------|--|
| Ручка | Пластик ABS, белый RAL 9010 |
| Корпус: | PA6 30% F.V. RAL 9010 |
| Жидкостной элемент | Этил ацетат |
| Крепежное кольцо | Никелированная латунь CW614N - UNI 12164 |
| Штифт компенсатора | Латунь CW614N - UNI 12164 |
| Пружина штифта компенсатора | Сталь фосфатная |

ПРИНЦИП ДЕЙСТВИЯ

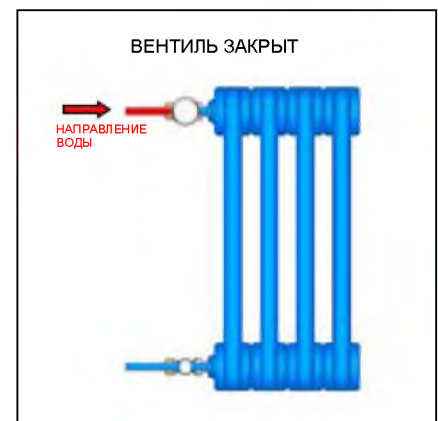
Термостатическая головка состоит из пластикового корпуса, и деталей, внутри которых скрыт теплочувствительный элемент. Данный элемент, работает по принципу расширения и уменьшения термостатической жидкости содержащееся в нем.

-При росте температуры в помещении, термостатическая жидкость расширяется, и термостатический элемент увеличивается размере.

-При снижении комнатной температуры, термостатическая жидкость уменьшается в объеме, и термостатический элемент укорачивается.

Изменение длины термостатического элемента передается вентилю при помощи стального штифта компенсатора.

Вследствие чего, вентиль автоматически открывается или закрывается, в зависимости от изменения комнатной температуры.

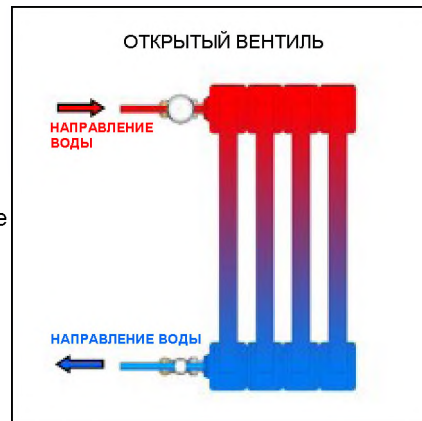


Компоненты термостатической головки специально сделаны из пластика, чтобы тепло от радиатора не влияло на термостатический элемент и его работу.

Для регулировки температуры на термостатической головке, необходимо повернуть пронумерованную ручку, до индикатора значения температуры. Для большей информации, ознакомьтесь со следующим параграфом техописания.

-Положение 3 на ручке соответствует 20 оС. Это рекомендованное значение комфортной температуры помещения, при которой значительно сокращаются расходы на отопление.

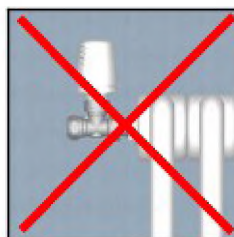
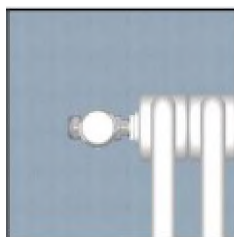
- Символ * снежинки – это положение режима «антизамерзание». Данный режим рекомендован при длительном отсутствии в зимний период, или для поддержания небольшой температуры в помещениях с низкой температурой.



ПОЛОЖЕНИЕ ТЕРМОГОЛОВКИ

Рекомендовано устанавливать термостатические головки ICMA только в горизонтальном положении.

Другие способы установки, негативно влияют на работу термоголовки.



ПОЛОЖЕНИЕ РАДИАТОРА

Нельзя устанавливать термоголовки:

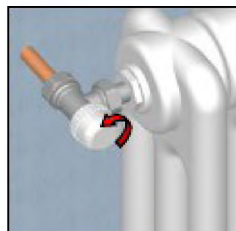
- внутри декоративных ниш,
- внутри декоративных шкафов,
- под прямыми лучами солнечного света,
- за шторами.

Несоблюдение этих правил, приведет к некорректной работе термоголовки, и как следствие к всей системы отопления.

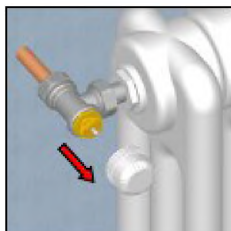


УСТАНОВКА И РЕГУЛИРОВКА ТЕРМОСТАТИЧЕСКОЙ ГОЛОВКИ

ПОДГОТОВКА К УСТАНОВКЕ ТЕРМОГОЛОВКИ



Открутить белую ручку против часовой стрелки, и снять ее с вентиля.

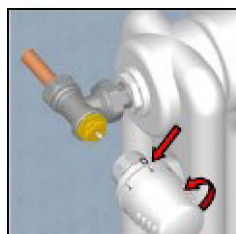


Снять ручку с вентиля и сохранить ее в качестве запасной части.

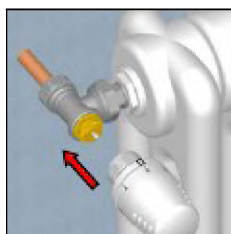


Полученный результат.

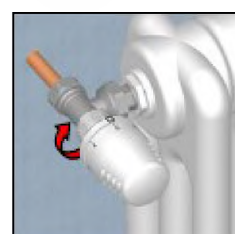
УСТАНОВКА ТЕРМОСТАТИЧЕСКОЙ ГОЛОВКИ



Установите термоголовку в положение 5. Это облегчит дальнейший монтаж.

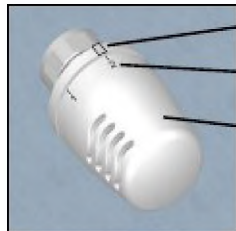


Установите термоголовку, таким образом чтобы индикатор был хорошо виден.



Накрутите головку на вентиль, и зафиксируйте ее на корпусе. Несколько раз прокрутите ручку, вперед-назад.

РЕГУЛИРОВКА ТЕМПЕРАТУРЫ

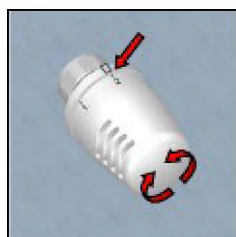


индикатор
ШКАЛА РЕГУЛИРОВКИ
РУЧКА

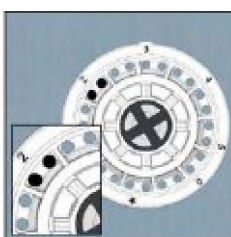
Цифры на ручке от 0 до 5, соответствуют определенным температурным значениям, с которыми Вы можете ознакомиться в таблице справа. Для выбора нужной температуры установить индикатор на выбранную цифру.

| шкала регулировки | | | | | | |
|-------------------|-----|------|------|------|------|------|
| 0°C | 7°C | 12°C | 16°C | 20°C | 24°C | 28°C |
| 0 | * | 1 | 2 | 3 | 4 | 5 |

БЛОКИРОВКА ЗНАЧЕНИЯ ТЕМПЕРАТУРЫ



Установить ручку на цифру от 0 до 5. На примере выбрана цифра 2 (16 °C).

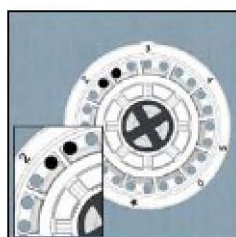


В нижней части термоголовки, те же цифры. Обратите внимание на отверстия, до и после выбранной цифры (на примере цифра 2).



Установить блокировочную шпильку в оба отверстия, до упора. Температура заблокирована на выбранном значении.

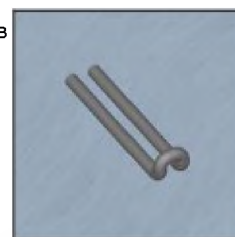
ОГРАНИЧЕНИЕ ТЕМПЕРАТУРЫ



Для ограничения хода термоголовки и выбранной температуры, обратите внимание на два отверстия сразу после цифры обозначающей температуру.



Вставьте шпильку в оба отверстия, до упора. Теперь термоголовка сможет двигаться только до этого значения температуры.

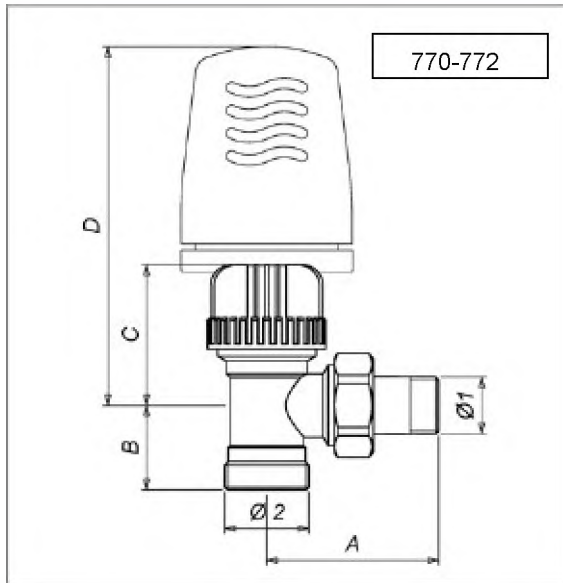


Шпилька заказывается, и продается отдельно от термоголовки.

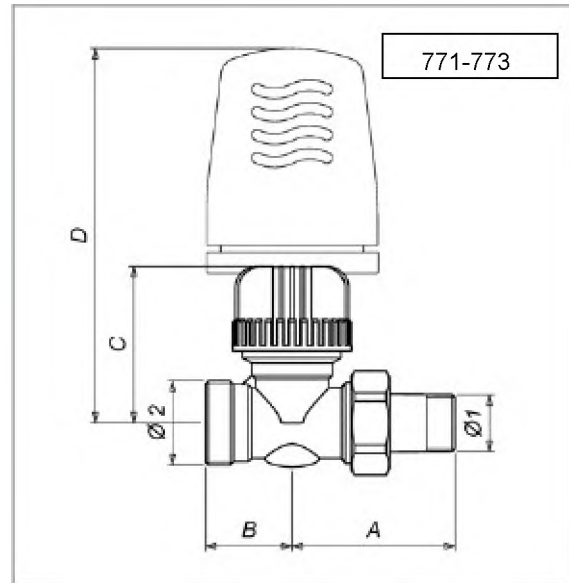
КОД
ШПИЛЬКИ
111100AC06

РАЗМЕРЫ И АРТИКУЛЫ

ТЕРМОСТАТИЧЕСКИЙ ВЕНТИЛЬ
ДЛЯ МЕДНОЙ, ПЛАСТИКОВОЙ И М/П ТРУБЫ

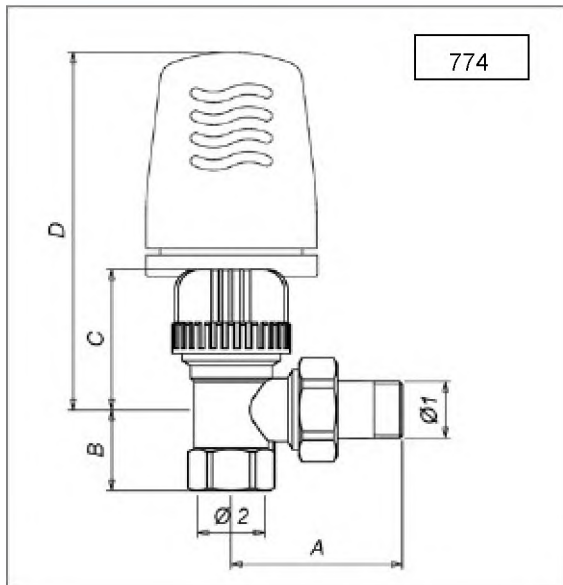


| КОД | Ø1 | Ø2 | A | B | C | D |
|-----------|---------------|-------|----|----|----|-----|
| 82770AC06 | G3/8" M24x1,5 | | 49 | 24 | 40 | 102 |
| 82770AD06 | G1/2" M24x1,5 | | 51 | 24 | 40 | 102 |
| 82772AC06 | G3/8" | G1/2" | 49 | 22 | 40 | 102 |
| 82772AD06 | G1/2" | G1/2" | 51 | 22 | 40 | 102 |

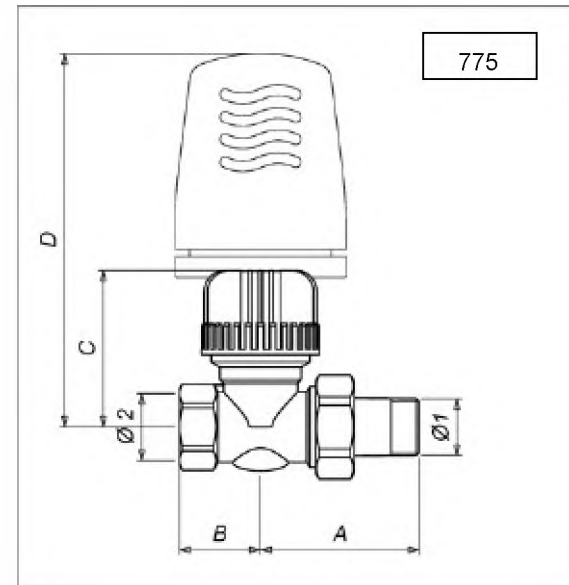


| КОД | Ø1 | Ø2 | A | B | C | D |
|-----------|---------------|-------|----|----|----|-----|
| 82771AC06 | G3/8" M24x1,5 | | 46 | 25 | 45 | 107 |
| 82771AD06 | G1/2" M24x1,5 | | 48 | 25 | 45 | 107 |
| 82773AC06 | G3/8" | G1/2" | 46 | 25 | 45 | 107 |
| 82773AD06 | G1/2" | G1/2" | 48 | 25 | 45 | 107 |

ТЕРМОСТАТИЧЕСКИЙ ВЕНТИЛЬ
ДЛЯ ЖЕЛЕЗНОЙ ТРУБЫ



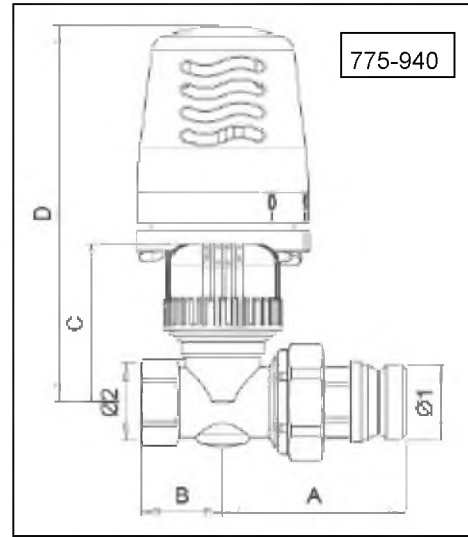
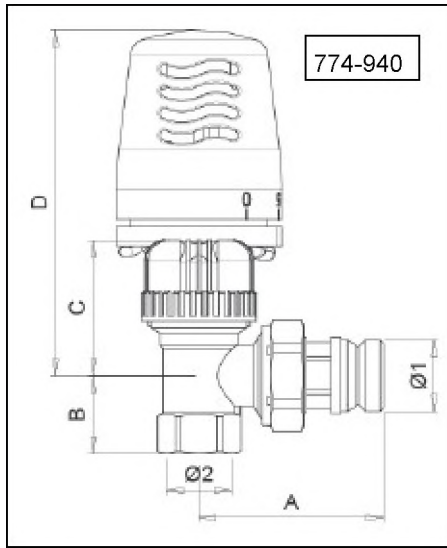
| КОД | Ø1 | Ø2 | A | B | C | D |
|------------|-------------|----|----|----|----|-----|
| 82774AC06 | G3/8" G3/8" | | 49 | 23 | 40 | 102 |
| 82774AD06* | G1/2" G1/2" | | 51 | 23 | 40 | 102 |
| 82774AE06 | G3/4" G3/4" | | 57 | 25 | 40 | 102 |



| КОД | Ø1 | Ø2 | A | B | C | D |
|------------|-------------|----|----|----|----|-----|
| 82775AC06 | G3/8" G3/8" | | 45 | 23 | 45 | 107 |
| 82775AD06* | G1/2" G1/2" | | 48 | 24 | 45 | 107 |
| 82775AE06 | G3/4" G3/4" | | 54 | 25 | 45 | 107 |



* ICMA ИДЕНТИФИКАЦИОННЫЙ НОМЕР 87



| КОД | Ø1 | Ø2 | A | B | C | D |
|-----------|-------|-------|----|----|----|-----|
| 82774AD06 | G1/2" | G1/2" | 51 | 23 | 40 | 102 |
| 82774AE06 | G3/4" | G3/4" | 57 | 25 | 40 | 102 |

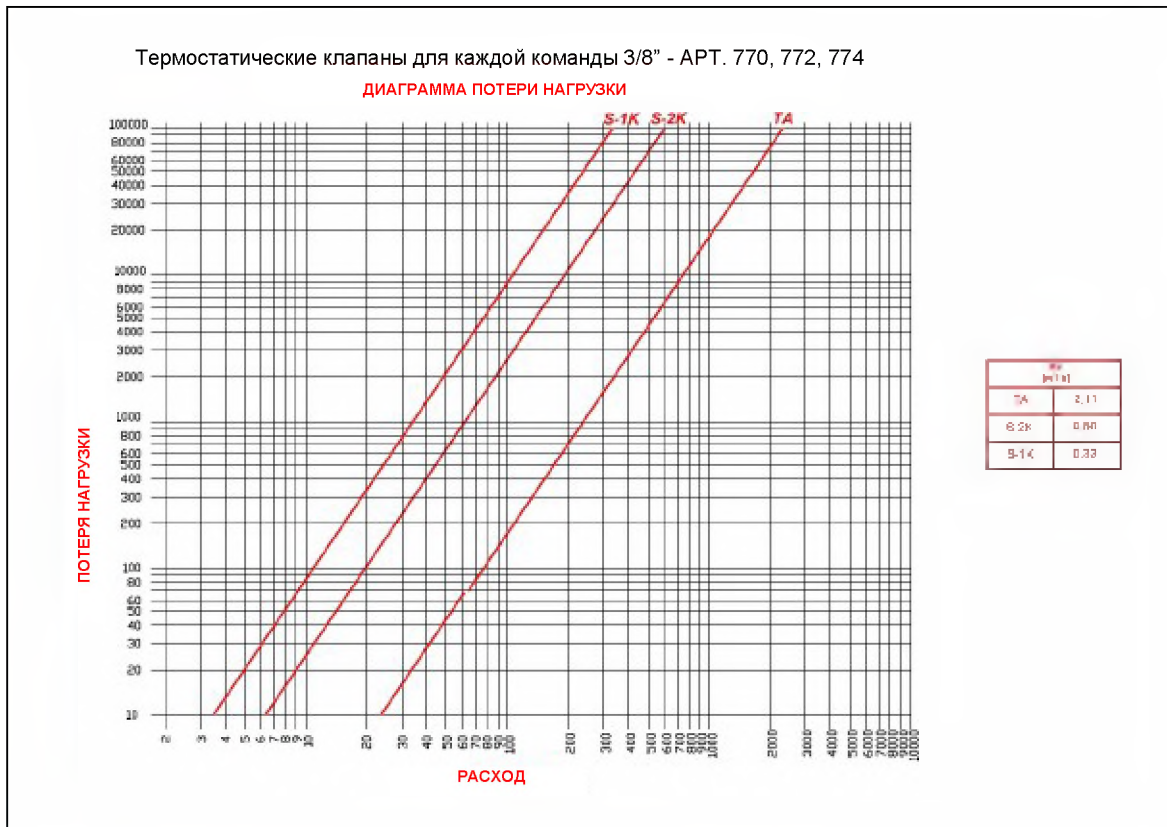
| КОД | Ø1 | Ø2 | A | B | C | D |
|-----------|-------|-------|----|----|----|-----|
| 82775AD06 | G1/2" | G1/2" | 48 | 24 | 45 | 107 |
| 82775AE06 | G3/4" | G3/4" | 54 | 25 | 45 | 107 |



* ICMA
ИДЕНТИФИКАЦИОННЫЙ НОМЕР 87

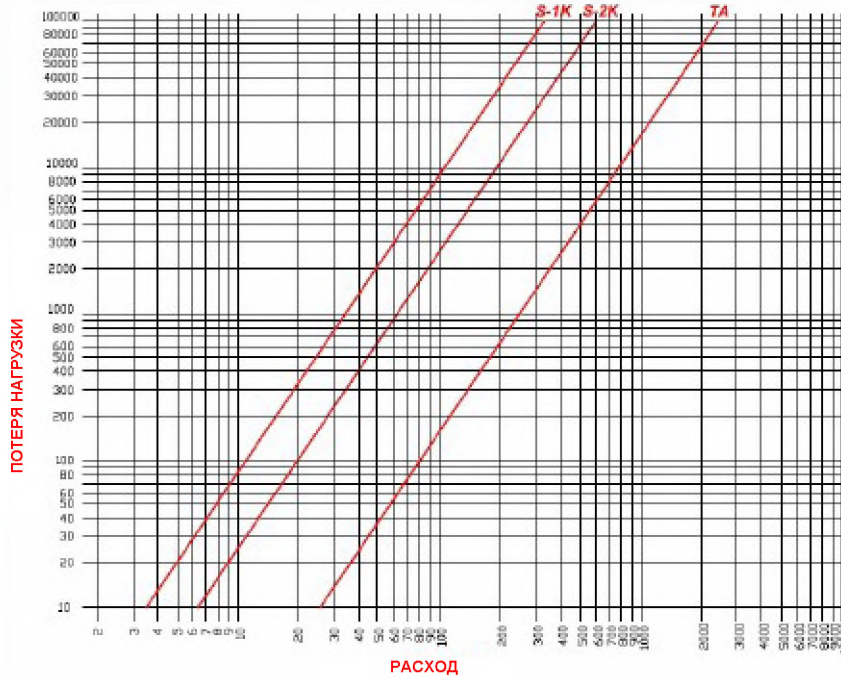
ПОТЕРЯ НАГРУЗКИ

K_v = Расход в м³/час, который производит потерю нагрузки в 1 бар.



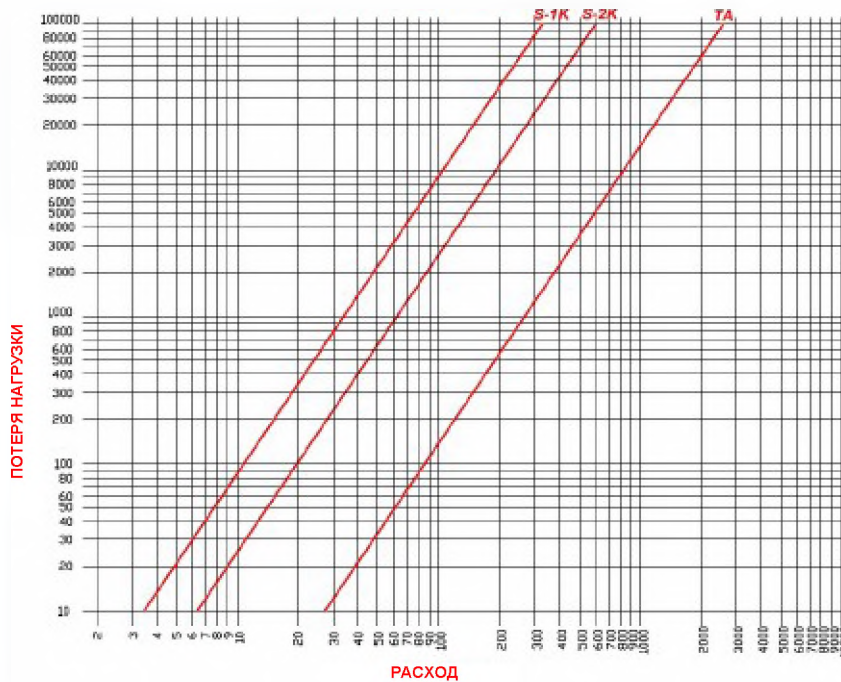
Термостатические клапаны для каждой команды 1/2" - APT. 770, 772, 774, 774+940

ДИАГРАММА ПОТЕРИ НАГРУЗКИ



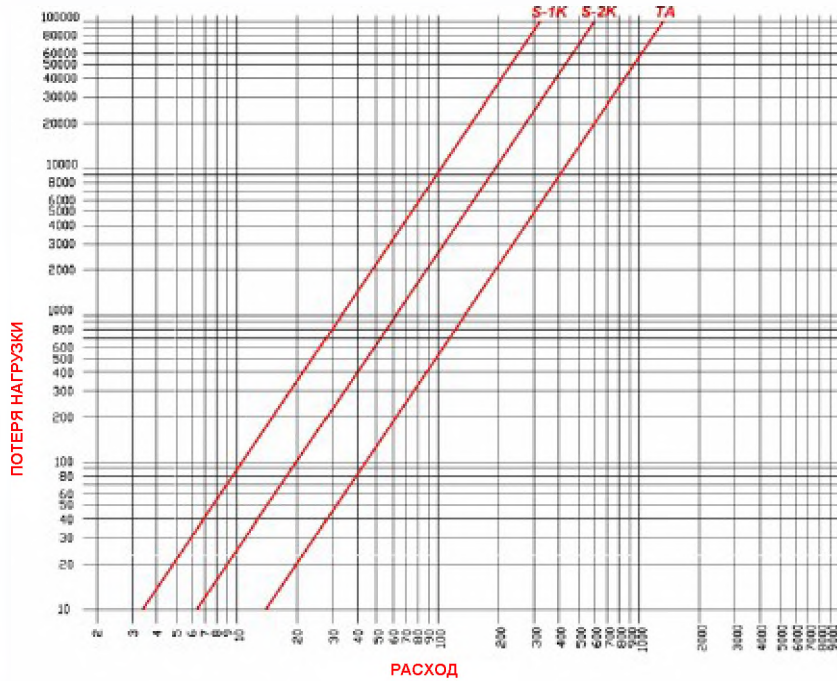
Термостатические клапаны для каждой команды 3/4" - APT. 774, 774+940

ДИАГРАММА ПОТЕРИ НАГРУЗКИ



прямое термостатические клапаны 3/8" - ART. 771, 773, 775

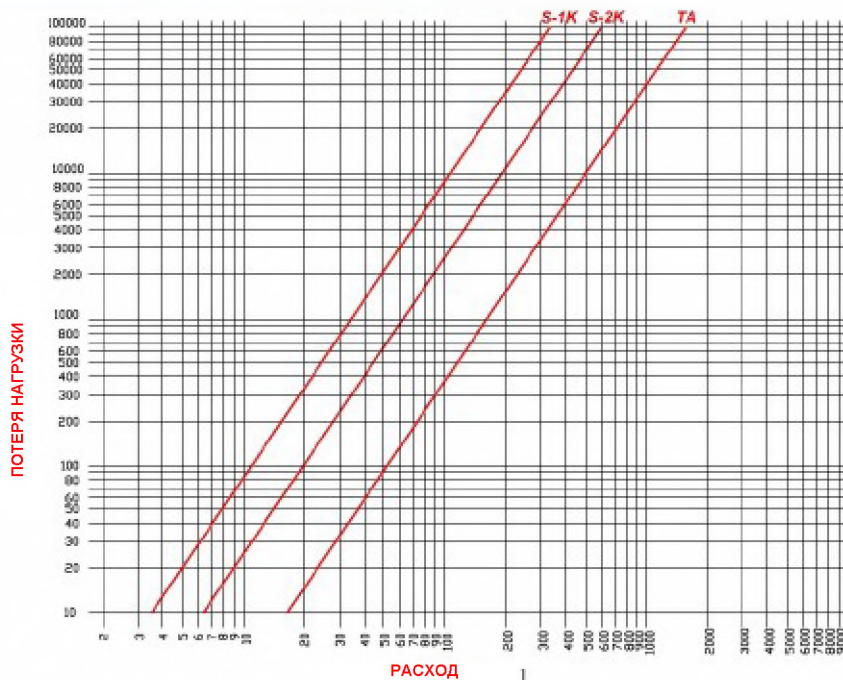
ДИАГРАММА ПОТЕРИ НАГРУЗКИ



| Kv | |
|---------------------|------|
| [m ³ /h] | |
| TA | 1.12 |
| S-2K | 0.60 |
| S-1K | 0.30 |

прямое термостатические клапаны 1/2" - ART. 771, 773, 775, 775+940

ДИАГРАММА ПОТЕРИ НАГРУЗКИ



| Kv | |
|---------------------|------|
| [m ³ /h] | |
| TA | 1.58 |
| S-2K | 0.60 |
| S-1K | 0.30 |

