

ФУНКЦИЯ

Клапан автоматического сброса воздуха, Арт.S110, выполняет функцию автоматического удаления воздуха, который скапливается внутри оборудования без необходимости вмешательства вручную.

Таким образом, можно избежать возникновения негативных явлений для системы как: коррозия, воздушные мешки, расположенные в отопительных приборах и кавитации в циркуляционных насосах.



АССОРТИМЕНТ

Артикул	Код	Описание	Размер
S110	93S110AD05	Автоматический воздухоотводчик для гелиосистемы	G 1/2" M

ТЕХНИЧЕСКИЕ ХАРАКТЕРИСТИКИ

Производительность

Корпус и крышка:	Латунь CW 617 N - UNI EN 12165
Крышка, рычаг:	Латунь CW 614 N - UNI EN 12164
Поплавок:	ADSTIF HA 840 K
Стопор:	ULTRASON
Прокладка:	EP851

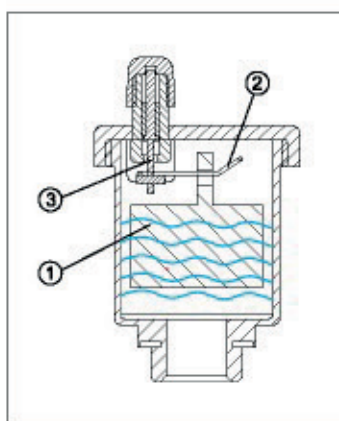
Материалы

Рабочая жидкость	Вода и раствор гликоля
Макс. содержание гликоля:	30%
Макс. рабочая температура:	130 °C
Максимальное рабочее давление:	10 Bar
Макс. давление на выходе:	2,5 Bar

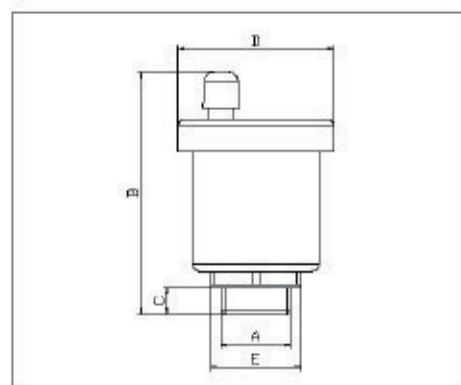
ПРИНЦИП ДЕЙСТВИЯ

Аккумуляция воздуха в корпусе воздухоотводчика создает компрессию, и поплавок (1) опускается на рычажок (2), который открывает затвор (3), так производится выброс воздуха.

Воздухоотводчик срабатывает при оптимальном давлении в 2,5 бар. Если давление выше, то эффективность сброса снижается. Запорный клапан (арт. 710) облегчает операции по замене и ремонту воздухоотводчика, не требуя при этом слива системы.



РАЗМЕРЫ



КОД	A	B	C	D	E
93S110AD05	G 1/2"	74	8	47	Ch.27

МОНТАЖ

Воздухоотводчик устанавливается в вертикальном положении в точках системы, где образовывается воздух. В режиме работы верхняя заглушка должна быть ослаблена. Не рекомендуется установка воздухоотводчика в местах с отрицательными температурами из-за риска обледенения.