

ФУНКЦІЯ

Клапан запобіжний - пристрій, основна функція якого полягає в пропущенні рідини або газу в одну сторону, не дозволяючи при цьому рухатися в зворотньому напрямку. Клапани запобіжні функціонують в режимі «автомат». Вони необхідні для запобігання руйнування трубопроводів, регулюючої і запірної арматури та іншого обладнання від надлишкового тиску всередині. При гідравлічному тиску вони допомагають випускати надлишкову робочу середу назовні. Випускати надлишки запобіжні клапани можуть в спеціальний трубопровід або в

атмосферу. Регулююча пружина - незмінна деталь, завдяки якій клапан запобіжний здійснює свою функцію. Робота запобіжного клапана здійснюється при різному тиску від 1,5 до 10 бар.



ПРОДУКЦІЯ

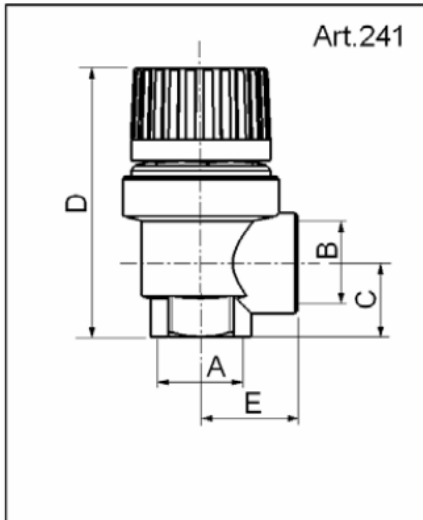
Артикул	Тип	Розмір
241	мембранний клапан безпеки	G1/2" - G3/4" - G1"
242	мембранний клапан безпеки	G1/2" - G3/4"
251	мембранний клапан безпеки	G1/2"
252	мембранний клапан безпеки	G1/2"
253	мембранний клапан безпеки	G1/2"
260	клапан з фіксуючою настройкою	G1/2" - G3/4" - G1"
S120	мембранний клапан для геліосистеми	G1/2" - G3/4"
S121	мембранний клапан для геліосистеми збільшеного скидання	G1/2" - G3/4"

ТЕХНІЧНІ ХАРАКТЕРИСТИКИ

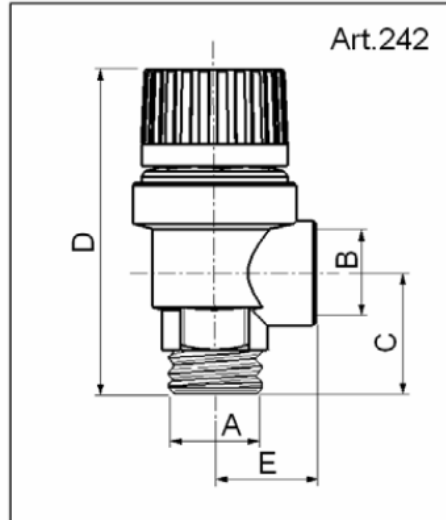
	241, 242	251, 252, 253	260	S120 S121
Матеріал виготовлення	Латунь CW617N	Латунь CW617N	Латунь CW617N	Латунь CW617N
Шток *	РОМ/Латунь CW614N	РОМ/Латунь CW614N	Латунь CW614N	Латунь CW614N
Прокладка	FIBRA	FIBRA	FIBRA	FIBRA
Мембрана	EPDM	EPDM	EPDM	EPDM
Пружина	Нерж.сталь	Нерж.сталь	Нерж.сталь	Нерж.сталь
Ручка управління	ABS	ABS	ABS	ABS
Номинальний тиск	PN 10	PN 10	PN 10	PN 10
Максимальна температура	110°C	110°C	140°C	160°C
Відкриття при надлишковому тиску	10%	10%	10%	10%
Закриття диференціального клапана	20%	20%	20%	20%
Тиск скидання	1,5-1,8-2-2,5-3-3,5-4-5-6-7-8-9-10bar	1,5-1,8-2-2,5-3-3,5-4-5-6-7-8-9-10bar	2,5-3-3,5-4-6bar	6bar

* РОМ = Матеріал, що використовується для регулюючих стрижнів для тиску до 6 бар
 Латунь = Матеріал, що використовується для керуючих стрижнів при тиску понад 6 бар

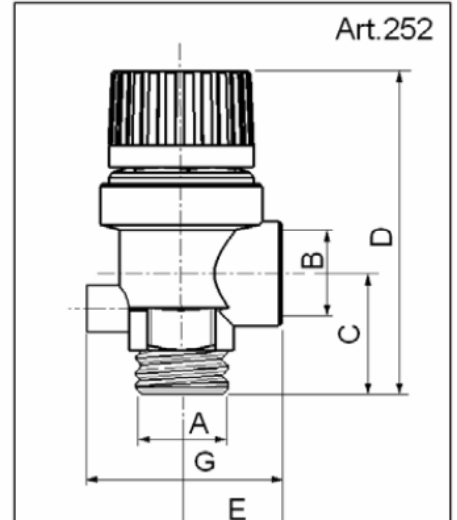
Габаритні розміри



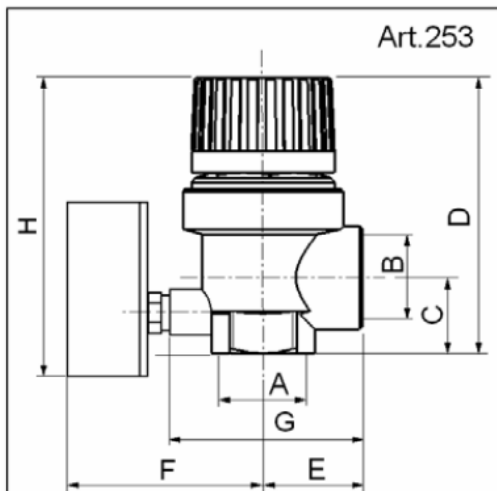
CODICE	A	B	C	D	E
91241AD..	G 1/2"	G 1/2"	17	64	23
91241AE..	G 3/4"	G 3/4"	24	73	25
91241AF..	G 1"	G 1"	33	81	33



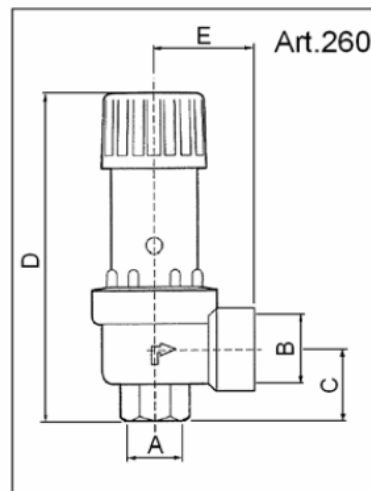
CODICE	A	B	C	D	E
91242AD..	G 1/2"	G 1/2"	23	70	23
91242AE..	G 3/4"	G 3/4"	29	78	25



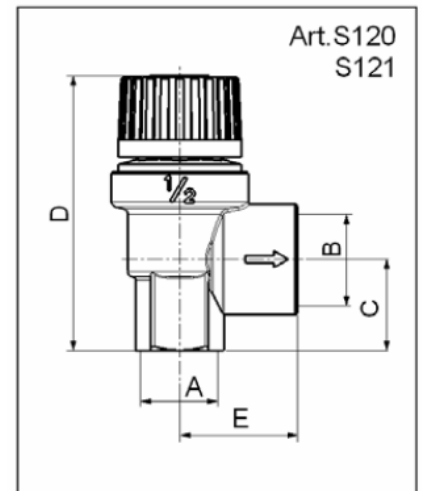
CODICE	A	B	C	D	E	G
91252ADAC	G 1/2"	G 1/2"	29	77	23	46



CODICE	A	B	C	D	E	F	G	H
91253ADAC	G 1/2"	G 1/2"	24	69	23	64	46	80



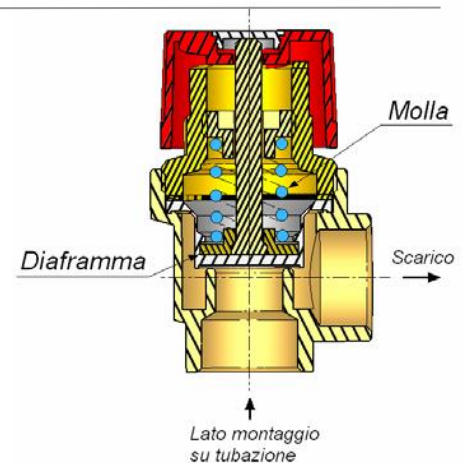
CODICE	A	B	C	D	E
91260AD..	G 1/2"	G 3/4"	25	119	37
91260AE..	G 3/4"	G 1"	29	165	48
91260AF..	G 1"	G 1 1/4"	34.5	173	54



CODICE	A	B	C	D	E
93S120AD..	G 1/2"	G 1/2"	18	66	23
93S120AE..	G 3/4"	G 3/4"	24	66	25
93S121AE..	G 1/2"	G 3/4"	25	77	32

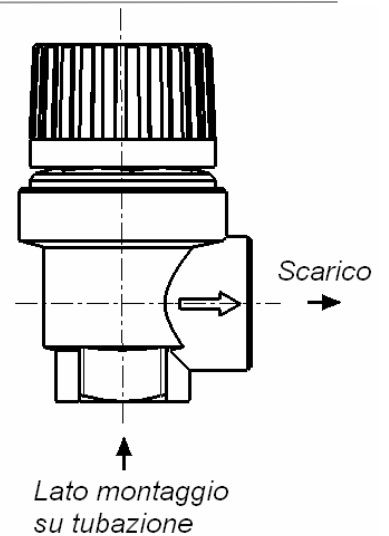
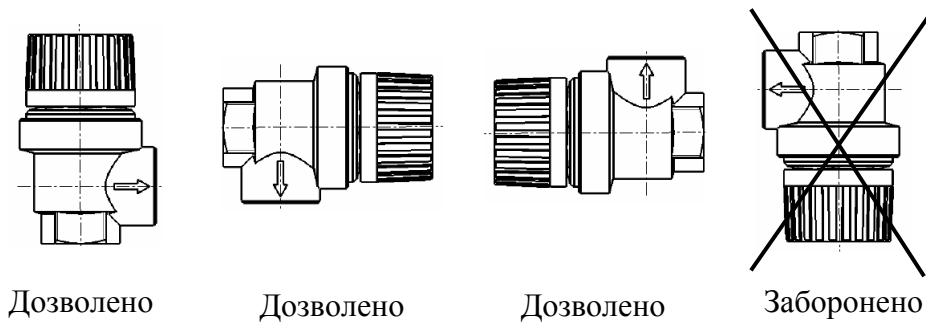
Принцип роботи

При досягненні заданого тиску діафрагма піднімається і випускає надлишкову робочу середу назовні в трубопровід або в атмосферу. У міру зниження тиску діафрагма опускається і відбувається закриття клапана.



Установка і монтаж

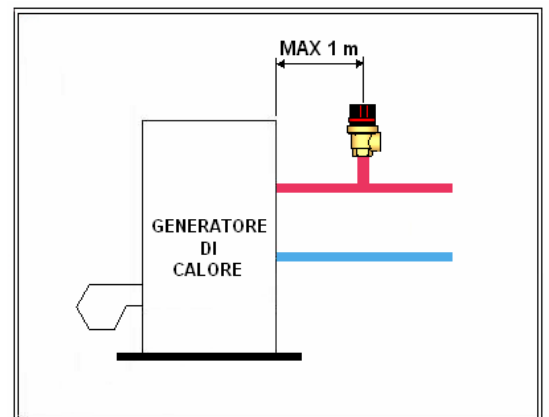
Перед тим, як зробити установку запобіжного клапана, необхідно перевірити напрямок потоку, зазначеного на корпусі. Запобіжний клан може бути встановлений вертикально і горизонтально, але не ручкою вниз (див. Малюнок). Це запобігає осіданню бруду, яке впливає на нормальне функціонування клапана.



Схеми монтажу

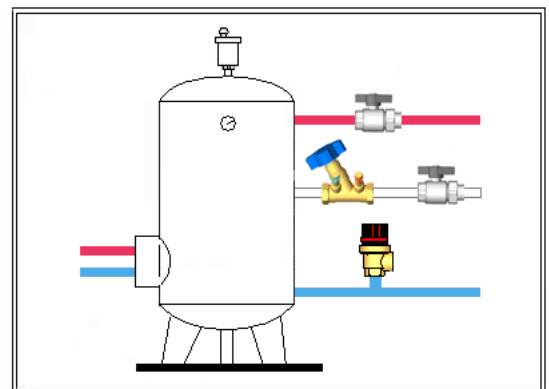
Опалення

Запобіжний клапан повинен бути встановлений у верхній частині теплогенератора або ж на виході труби, що подає, на відстані не більше одного метра (як показано на малюнку 1). Труба, яка з'єднує теплогенератор і запобіжний клапан не повинна бути з запірною арматурою.



Водопостачання

Запобіжний клапан повинен бути встановлений в безпосередній близькості від бойлера на трубопроводі холодної води. Навіть в цьому випадку штуцер з клапаном не повинен містити запірну арматуру (як показано на малюнку 2).



Правила безпеки

УВАГА!



Будь ласка, уважно прочитайте інструкцію з встановлення і експлуатації перед використанням клапана для того, щоб уникнути нещасних випадків і відмови системи в результаті неправильного використання продукту. Зверніть увагу, що гарантія анулюється, якщо були внесені зміни або несанкціоноване втручання при монтажі клапана.

