

ОПИС

Термостатичний змішувач

арт. S107-S108-S109-S112 встановлюється в системі виробництва гарячої води в геліосистемах. Працює в постійному режимі і забезпечує підтримку температури води на одному рівні, незважаючи на коливання напору, тиску або температури гарячої та холодної води на вході. Термостатичний змішувач оснащений системою безпеки від опіків окропом. Подача гарячої води припиняється автоматично в той момент, коли подача холодної води з якої-небудь причини зупинена.

Артикул S109 оснащений двома зворотніми клапанами на вході гарячої та холодної води. Зворотні клапани служать для захисту від небажаного повернення води в систему.



Арт. S107

Арт. S109 (con valvole di non ritorno)



Арт. S108

Арт. S112

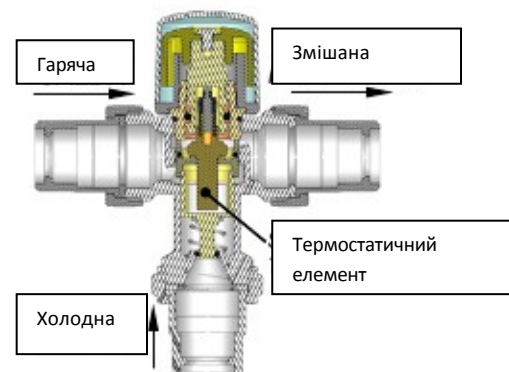
АСОРТИМЕНТ

Артикул	Розмір	Підключення
93S107AD05	G 1/2" M	Муфтове
93S107AE05	G 3/4" M	Муфтове
93S108AD05	G 1/2" F	Внутр. різьба
93S108AE05	G 3/4" F	Внутр. різьба

Артикул	Розмір	Підключення
93S109AE05	G 3/4" M	Муфтове + зворотній клапан
93S112AE05	G 1" M	Зовнішня різьба

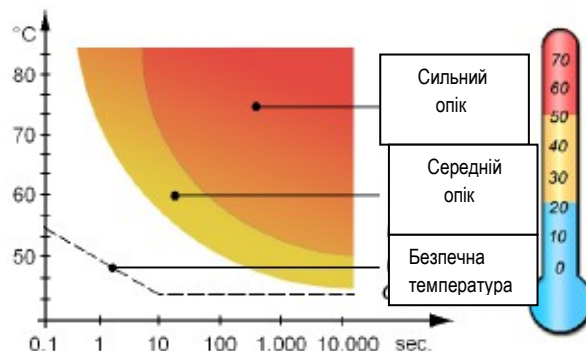
ПРИНЦИП ДІЇ

Принцип дії змішувача заснований на роботі термостатичного елемента, встановленого всередині клапана на виході змішаної води. Розширення термостатичного елемента впливає на спрацювання пістона, встановленого всередині корпусу змішувача, який створює коректне змішування гарячої і холодної води. Таким чином, змішувач забезпечує автоматичну підтримку встановленого температурного режиму, навіть в тому випадку, коли виникають неминучі зміни напору при водорозборі гарячої або холодної води іншими споживачами, а також в разі зміни температури гарячої або холодної води на вході.



ПРОТИОПІКОВИЙ ПРИСТРІЙ

В системі виробництва гарячої води акумуляторного типу (бойлер і ін.), з метою запобігання зараження небезпечною інфекцією *Легіонелла*, викликає «хворобу легіонерів», необхідно підтримувати температуру води на рівні не нижче 60 °C, для того щоб повністю запобігти зростанню бактерій, які провокують дане захворювання. Вода при 60 °C не може застосовуватися, оскільки є дуже гарячою для прямого споживання, і може викликати опіки. Для забезпечення належної безпеки рекомендована установка термостатичного змішувача, який зможе підтримувати на постійному рівні заданий температурний режим, навіть при виникненні коливань температури і тиску води на вході. Графік, наведений праворуч, показує ступінь опіків в залежності від температури води і часу контакту з гарячою водою. Щоб уникнути опіків, термозмішувач перекриває подачу гарячої води в разі відключення холодної води.



ТЕХНІЧНІ ХАРАКТЕРИСТИКИ

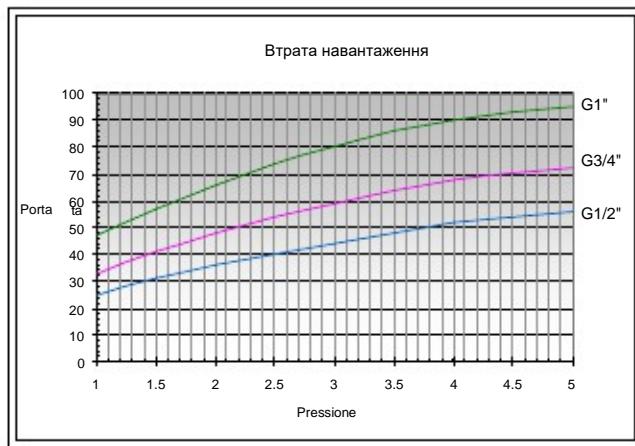
Corpo: Ottone CW 617 N - UNI EN 12165
Vitone: Ottone CW614N -UNI EN 12164
Molle: Acciaio INOX
Ghiera di blocco: Grivory
Volantino: Grivory
Cappuccio: ABS trasparente
O-Ring: EPDM PEROX - (alta resistenza)

Fluidi d'impiego: Acqua,
Percentuale Max di glicole: 50%
Campo di temperatura: 30-60°C
Taratura di fabbrica: 38 ±2°C
Pressione Max di esercizio (statica): 10 bar
Pressione Max di esercizio (dinamica): 5 bar
Temperatura Max in ingresso: 100°C
Max rapporto tra le pressioni C/F o F/C: 2:1

VALVOLA DI NON RITORNO

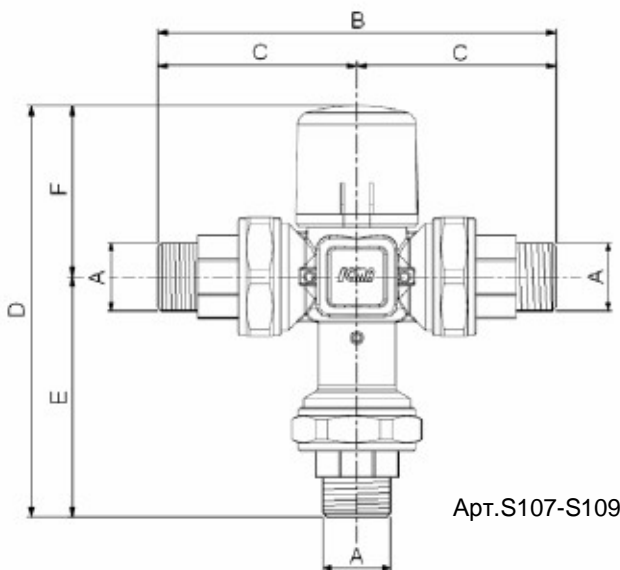
Corpo: Ottone CW614N - UNI EN12164
O-Ring: EPDM PEROX - (alta resistenza)
Molla: Acciaio INOX

ГІДРАВЛІЧНІ ХАРАКТЕРИСТИКИ

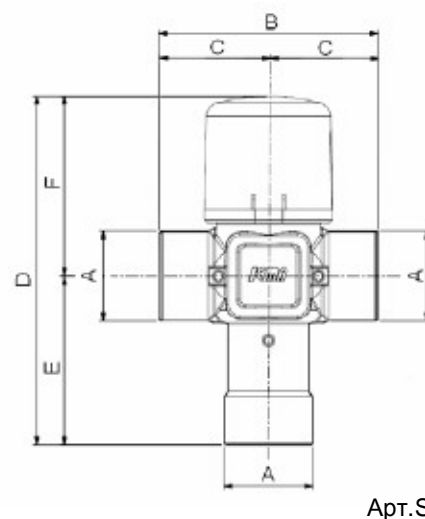


Kv / м3/ч	
G 1/2"	3.8
G 3/4"	4.6
G 1"	6.8

РОЗМІРИ



КОД	A	B	C	D	E	F
93S107AD05	1/2" M	124	62	133	80	53
93S107AE05	3/4" M	124	62	133	80	53
93S109AE05	3/4" M	124	62	133	80	53



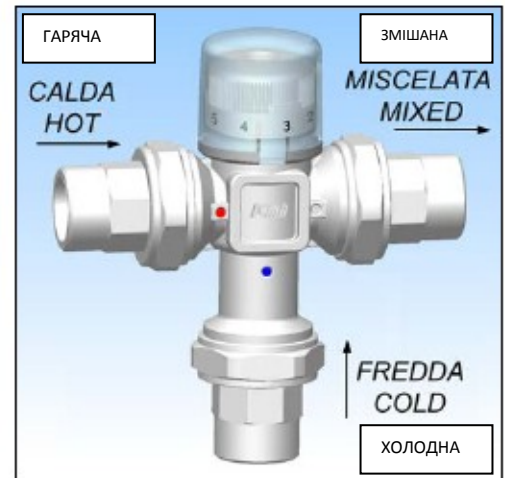
КОД	A	B	C	D	E	F
93S108AD05	1/2" F	65	32.5	103	50	53
93S108AE05	3/4" F	68	34	106	53	53
93S112AE05	1" M	60	30	100	47	53

МОНТАЖ

Для забезпечення коректної роботи, до введення в експлуатацію термостатичного змішувача, упевніться, що всі труби очищені від забруднень.

Рекомендовано встановлювати фільтри на вході в систему водопостачання.

На корпусі змішувача вказані: червоним кольором вхід гарячої води, синім кольором вхід холодної води і вихід змішаної води.



РЕГУЛЮВАННЯ ТЕМПЕРАТУРИ

Температура встановлюється за допомогою ручки змішувача, на якій вказані цифри.



Значення:

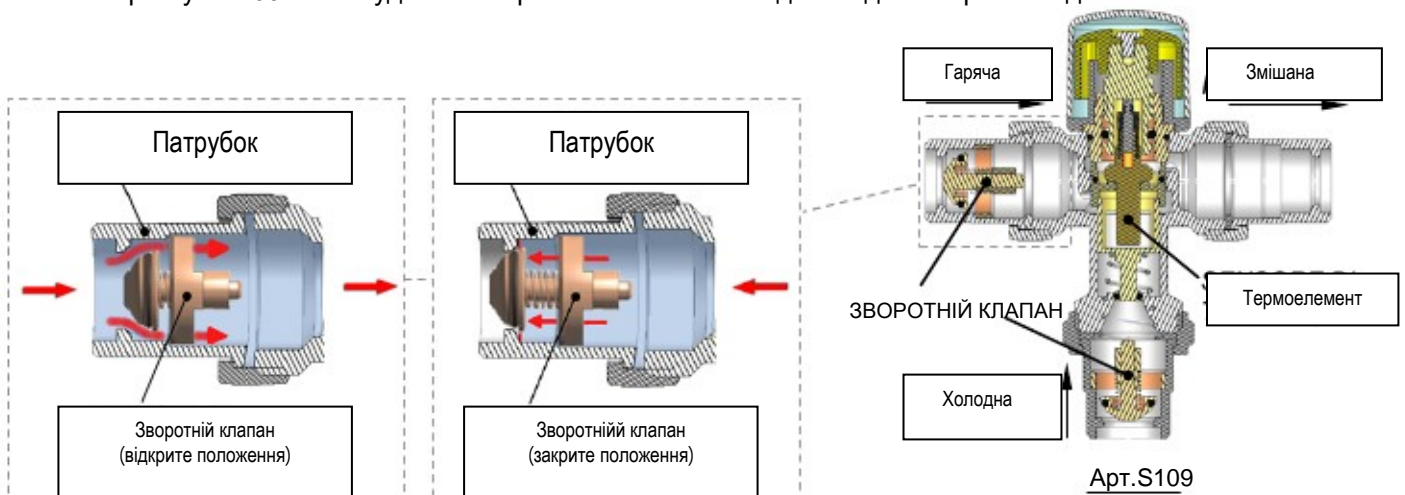
Гаряча вода: 68°C
 Холодна вода: 13°C
 Тиск на вході: 3+3 Бар
 (однаково налаштовано).

ДІАПАЗОН РЕГУЛЮВАННЯ

Положення	1	2	3	4	5	6
°C	30	35	40	45	50	60

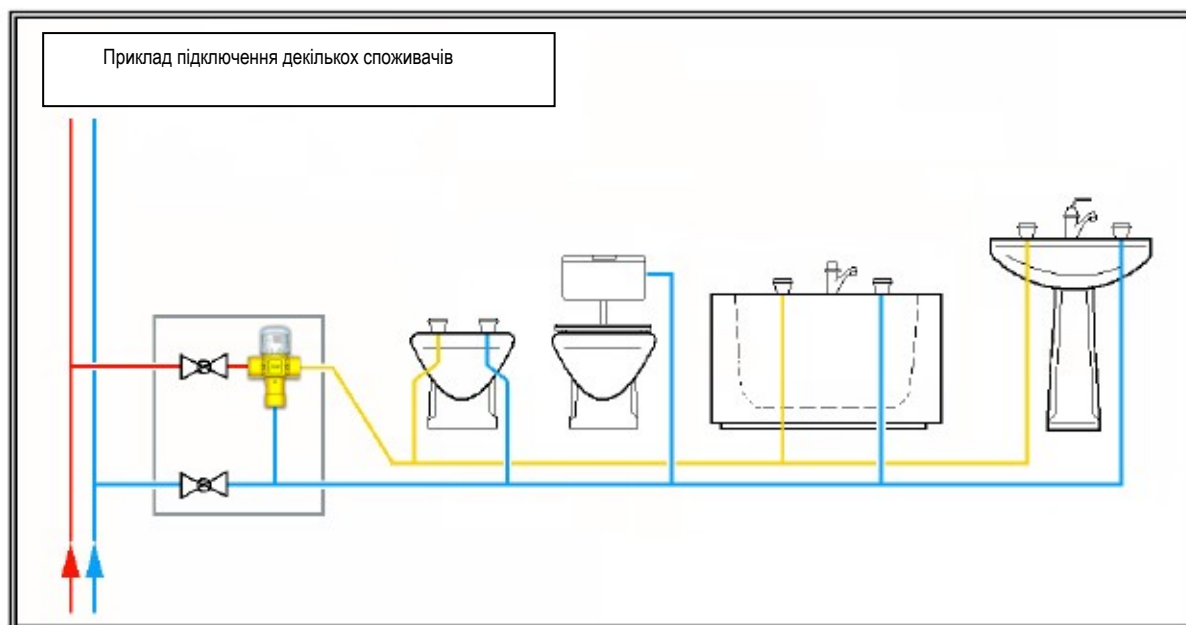
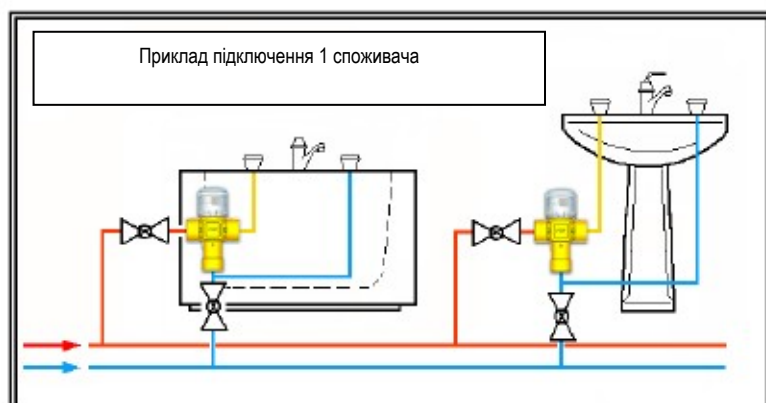
ЗВОРТНИЙ КЛАПАН

Щоб уникнути зворотнього повернення води в систему, рекомендовано встановлювати зворотній клапан. Артикул S109 має вбудовані зворотні клапани на вході холодної і гарячої води.



Арт. S109

СХЕМА ЗАСТОСУВАННЯ



БЕЗПЕКА

Для підтримки в хорошому стані внутрішніх компонентів змішувача, під час його очищення необхідно застосовувати чистячі засоби, що не містять хімічні розчинники. До початку робіт, щоб уникнути поломок системи через некоректне використання пристрою, уважно прочитайте і дотримуйтесь інструкції по монтажу і запуску в роботу.

Нагадуємо, що право на гарантійне обслуговування припиняється в той момент, коли пристрій було піддано технічним змінам без узгодження з заводом-виробником.

Дотримуйтесь правил безпеки під час монтажу та обслуговування змішувача.

У разі виникнення питань стосовно змішувача або зміни параметрів його роботи, будь ласка, зверніться до кваліфікованого персоналу.