

ОПИС

Термостатичні змішувачі арт. S100-S101-S102-S103 застосовуються в сонячних установках для виробництва гарячої води, і можуть працювати в безперервному режимі. Їх функція полягає в підтримці постійної температури змішаної води, що відправляється до точок водорозбору, незважаючи на можливі зміни значень тиску або температури гарячої та холодної води на вході або споживаної витрати.

Крім того, змішувачі оснащені системою безпеки від опіків: подача гарячої води автоматично припиняється в той момент, коли визначено відсутність холодної води на вході.

Арт. S102 поставляється з двома зворотніми клапанами, розташованими на вході гарячої води і холодної води, вони мають функцію запобігання можливого повернення рідини в систему.



Арт. S100
Арт. S102 (зі зворотнім клапаном)



Арт. S101
Арт. S103

АСОРТИМЕНТ

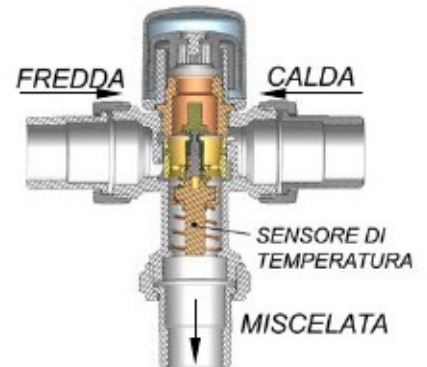
Код	Розмір	Підключення
93S100AD05	G ½" M	Муфтове
93S100AE05	G ¾" M	Муфтове
93S100AF05	G 1" M	Муфтове
93S101AD05	G ½" F	Внутр. різьба
93S101AE05	G ¾" F	Внутр. різьба
93S101AF05	G 1" F	Внутр. різьба

Код	Розмір	Підключення
93S102AE05	G ¾" M	Муфта + зворотній клапан
93S103AE05	G 1" M	Зовнішня різьба

ПРИНЦИП ДІЇ

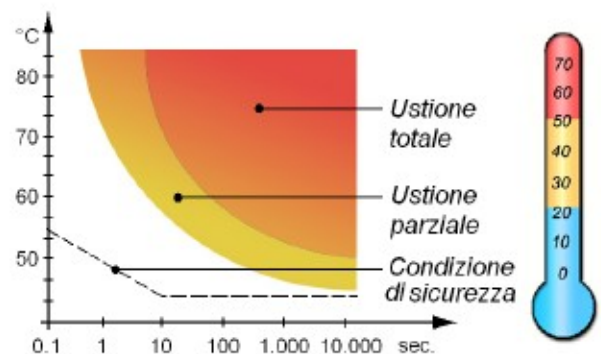
Принцип дії змішувача заснований на роботі термостатичного елемента, встановленого всередині клапана на виході змішаної води.

Розширення термостатичного елемента впливає на спрацьовування пістона, встановленого всередині корпусу змішувача, який створює коректне змішування гарячої і холодної води. Таким чином, змішувач забезпечує автоматичну підтримку встановленого температурного режиму, навіть в тому випадку, коли виникають неминучі зміни напору при водорозборі гарячої або холодної води іншими споживачами, а також в разі зміни температури гарячої або холодної води на вході.



ПРОТИОПІКОВИЙ ПРИСТРІЙ

В системі виробництва гарячої води акумуляторного типу (бойлер і ін.), з метою запобігання зараженню небезпечною інфекцією *Legionella* викликає «хворобу легіонерів» необхідно підтримувати температуру води на рівні не нижче 60 °C, для того щоб повністю запобігти зростанню бактерій, які провокують дане захворювання. Вода при 60 °C не може застосовуватися, оскільки є дуже гарячою для прямого споживання, і може викликати опіки. Для забезпечення належної безпеки рекомендована установка термостатичного змішувача, який зможе підтримувати на постійному рівні заданий температурний режим, навіть при виникненні коливань температури і тиску води на вході. Графік, наведений праворуч, показує ступінь опіків в залежності від температури води і часу контакту з гарячою водою. Щоб уникнути опіків, термозмішувач перекриває подачу гарячої води в разі відключення холодної води.



ТЕХНІЧНІ ХАРАКТЕРИСТИКИ

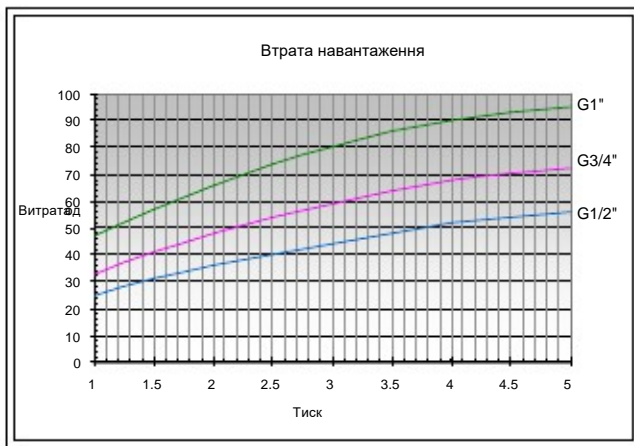
Корпус: Латунь CW 617 N - UNI EN 12165
 Букса: Латунь CW614N -UNI EN 12164
 Пружини: НЕРЖАВІЮЧА Сталь
 Контргайка: Grivory
 Ручка: Grivory
 Ковпачок: Прозорий пластик ABS
 Прокладки: EPDM PEROX - (високого опору)

ЗВОРОТНІЙ КЛАПАН

Корпус: Латунь CW614N - UNI EN12164
 Прокладки: EPDM PEROX - (високого опору)
 Пружина: НЕРЖАВІЮЧА Сталь

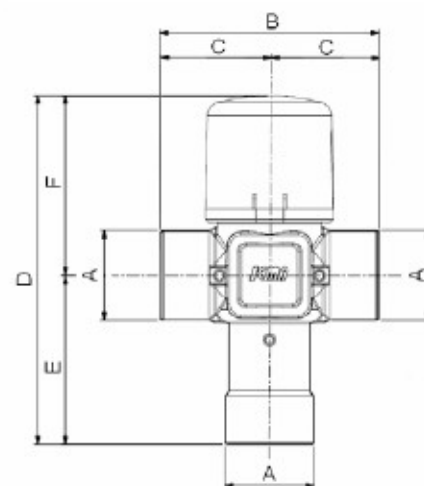
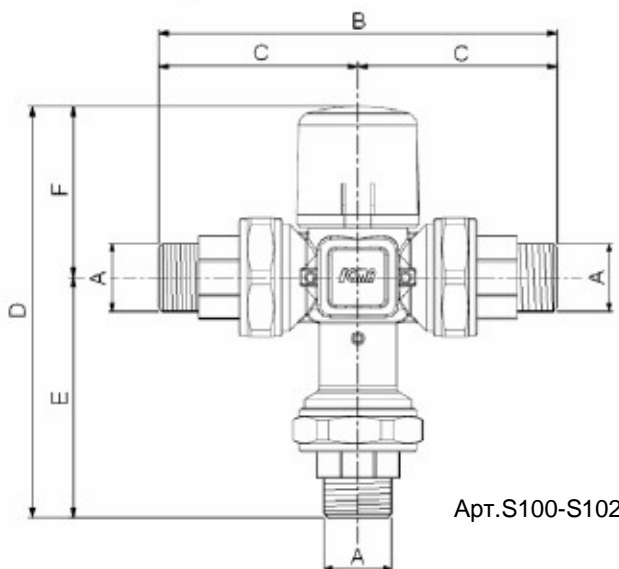
Робочі середовища: Вода, гліколь
 Макс.зміст гліколя: 50%
 Діапазон температури: 30-60°C
 Фабричне налаштування: 38 ±2°C
 Макс. робочий тиск (статичний): 10 bar
 Макс. робочий тиск (динамічний): 5 bar
 Максимальна температура: 100°C
 Макс.співвідношення між тиском: 2:1
 Гар/Хол або Хол./Гар.

ГІДРАВЛІНІ ХАРАКТЕРИСТИКИ



Kv / м3ч	
G 1/2"	3.8
G 3/4"	4.6
G 1"	6.8

РОЗМІРИ



Код	A	B	C	D	E	F
93S100AD05	1/2" M	124	62	133	80	53
93S100AE05	3/4" M	124	62	133	80	53
93S100AF05	1" M	140	70	152	87	65
93S102AE05	3/4" M	124	62	133	80	53

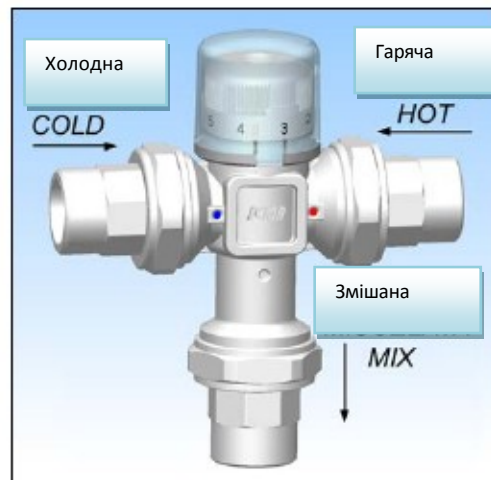
Код	A	B	C	D	E	F
93S101AD05	1/2" F	65	32.5	103	50	53
93S101AE05	3/4" F	68	34	106	53	53
93S101AF05	1" F	84	42	123	61	62
93S103AE05	1" M	60	30	100	47	53

МОНТАЖ

Для забезпечення коректної роботи, до введення в експлуатацію термостатичного змішувача, упевніться, що всі труби очищені від забруднень.

Рекомендовано встановлювати фільтр на вході в систему водопостачання.

На корпусі змішувача вказані:
 червоним кольором вхід гарячої води,
 синім кольором вхід холодної води і вихід змішаної води.



РЕГУЛЮВАННЯ ТЕМПЕРАТУРИ

Температура встановлюється за допомогою ручки змішувача, на якій вказані цифри.



Значення:

Гаряча вода: 68°C
 Холодна вода: 13°C
 Тиск на вході: 3+3 Бар
 (однаково налаштовані).

ДІАПАЗОН РЕГУЛЮВАННЯ

Положення	1	2	3	4	5	6
°C	30	35	40	45	50	60

ЗВОРОТНІЙ КЛАПАН

Щоб уникнути зворотнього повернення води в систему, рекомендовано встановлювати зворотній клапан. Артикул S102 має вбудовані зворотні клапани на вході холодної і гарячої води.

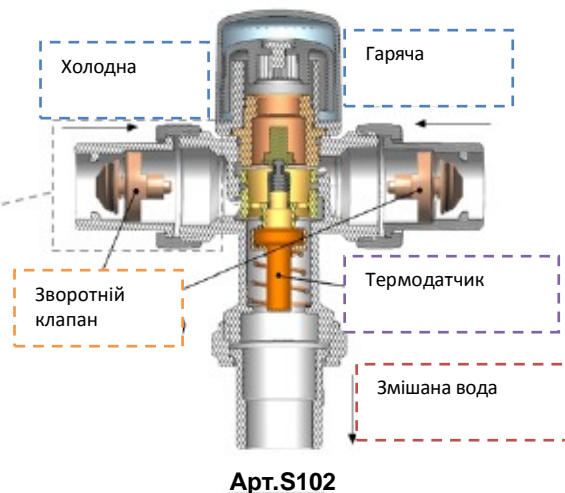
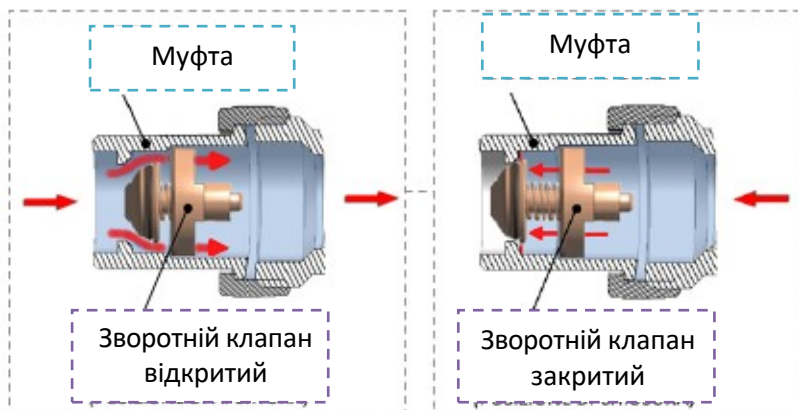
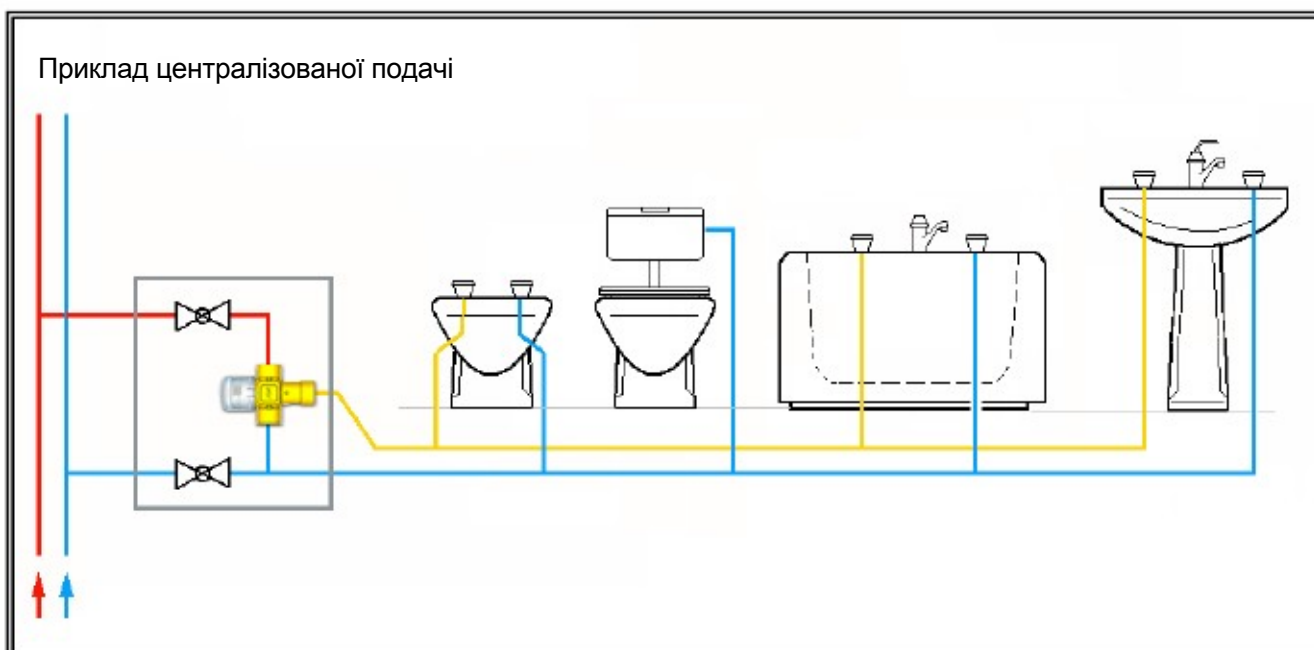
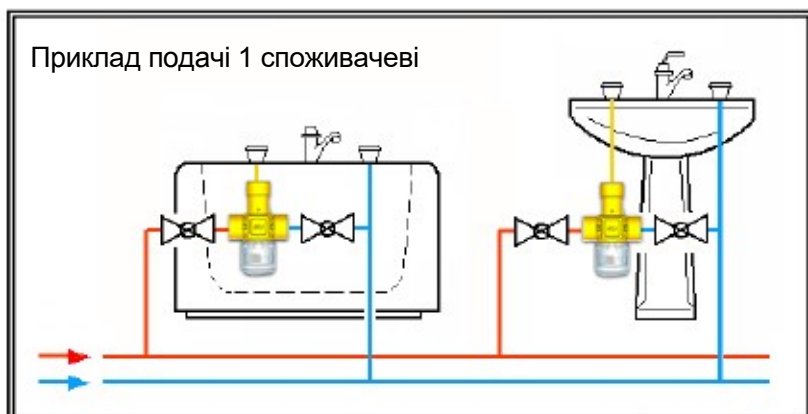


СХЕМА ЗАСТОСУВАННЯ



БЕЗПЕКА

Для підтримки в хорошому стані внутрішніх компонентів змішувача, під час його очищення необхідно застосовувати чистячі засоби, що не містять хімічні розчинники. До початку робіт, щоб уникнути поломок системи через некоректне використання пристрою, уважно прочитайте і дотримуйтесь інструкції по монтажу і запуску в роботу.

Нагадуємо, що право на гарантійне обслуговування припиняється в той момент, коли пристрій було піддано технічним змінам без узгодження з заводом-виробником.

Дотримуйтесь правил безпеки під час монтажу та обслуговування змішувача.

У разі виникнення питань стосовно змішувача або зміни параметрів його роботи, будь ласка, зверніться до кваліфікованого персоналу.