

ФУНКЦІЯ

Однополюсний кімнатний термостат з паророзширювальним мішечком, комутаційними і роз'єднувальними контактами. Особливо рекомендується для автоматичного регулювання температури в житлових приміщеннях, школах, громадських і виробничих приміщеннях і т. д. Використовується також в системах побутового та промислового опалення та кондиціонування.

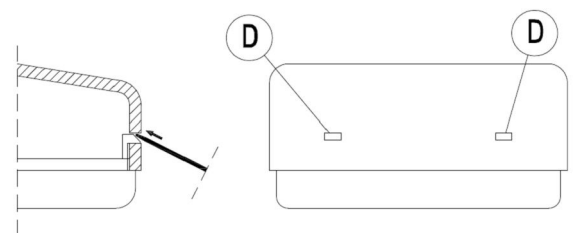


ТЕХНІЧНІ ХАРАКТЕРИСТИКИ

Ємність контактів:	5A@250B~
Діапазон регулювання:	8°C ... 30°C
Тип контактів:	SPDT
Диференціал:	<1K
Ступінь захисту:	IP30
Протиударний:	IK04
Робоча температура:	0°C ... 40°C
Температура зберігання:	-10°C ... 50°C
Межа вологості:	20% ... 80% відн.вол. (без конденсату)
Матеріал корпусу:	ABS самогаснучий V0
Колір корпусу:	білий (RAL 9003)
Габаритні розміри:	85x85x31
Вага:	~131гр.

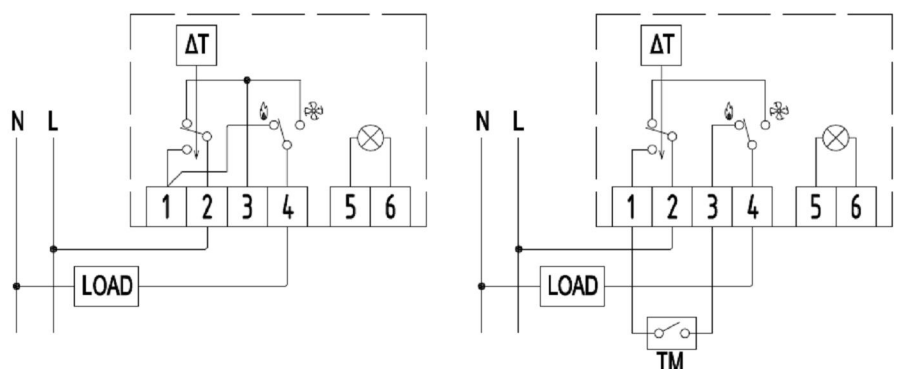
Установка

Термостат встановлюється на висоті близько 1,5 м від підлоги в такому місці, де спостерігається середня кімнатна температура. Для установки зняти ручку регулювання і вийняти пластикову кришку, втиснувши всередину за допомогою інструменту два пластикових зубця (D), розташованих з боків. Прикріпити пристрій до стіни двома гвинтами з максимальним діаметром 3мм, використовуючи отвори, наявні в нижній частині термостата.



Електричні з'єднання

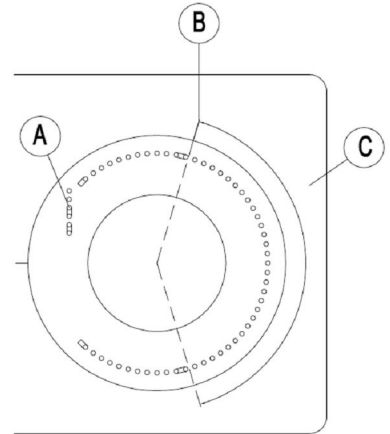
Після установки провести провід через отвір в нижній частині термостату. Виконати з'єднання на затискній коробці у відповідності з електричною схемою.



Блокування ручки регулювання

Діапазон обертання ручки регулювання може бути обмежений. Для цього необхідно виконати наступні заходи:

1. Підняти і витягнути ручку.
2. Вийняти механічні обмежувачі (А), встановлені збоку гнізда ручки і встановити їх (У), як показано на рисунку.
3. Таким чином, діапазон обертання (С) буде обмежений вказаним сегментом.



Правила безпеки

УВАГА!



— Для забезпечення належного регулювання кімнатної температури рекомендується встановлювати термостат далеко від джерел тепла, протягів або дуже холодних стін (теплові містки).

— Під'єднання пристрою до мережі виконувати через однополюсний перемикач, що відповідає чинним нормам з відстанню відкриття контактів

мінімум 3мм на кожному полюсі.

— Установка і електричні з'єднання пристрою повинні виконуватися кваліфікованим персоналом і у відповідності з діючими нормами і правилами.

— Перед початком виконання будь-якого з'єднання переконатися в тому, що напруга в мережі відключена.