

Арт. 955 Прямий ручний вентиль нижній простого регулювання



ФУНКЦІЯ

Ручний нижній вентиль служить для обмеження максимального потоку теплоносія через опалювальний прилад. Налаштування цього вентиля проводиться фахівцем один раз відповідно до вказівок проекту і закривається спеціальним ковпачком. Вентиль оснащений запатентованим патрубком «антипротечка».

Вентиль ICMA виконаний з високоякісного матеріалу, корпус вентиля виконаний з горячештампованной латуні, зовнішнє покриття - нікель.

Ручка вентиля виконана з ударостійкого полістиролу. Розміри підключення вентилів: 3/8" – 1/2" – 3/4".

Максимальна температура використання - T = 110 ° C.



ПРОДУКЦІЯ

Арт. 955

82955AC06

82955AD06

82955AE06

Розмір

G3/8" Внутрішня різьба

G1/2" Внутрішня різьба

G3/4" Внутрішня різьба(без патрубка «антипротечка»)

ТЕХНІЧНІ ХАРАКТЕРИСТИКИ

Корпус:

Латунь CW617N - UNI EN 12165

Шток:

Латунь CW614N - UNI EN 12164

Патрубок:

Латунь CW614N - UNI EN 12164

Гайка:

Латунь CW614N - UNI EN 12164

Прокладки:

EPDM

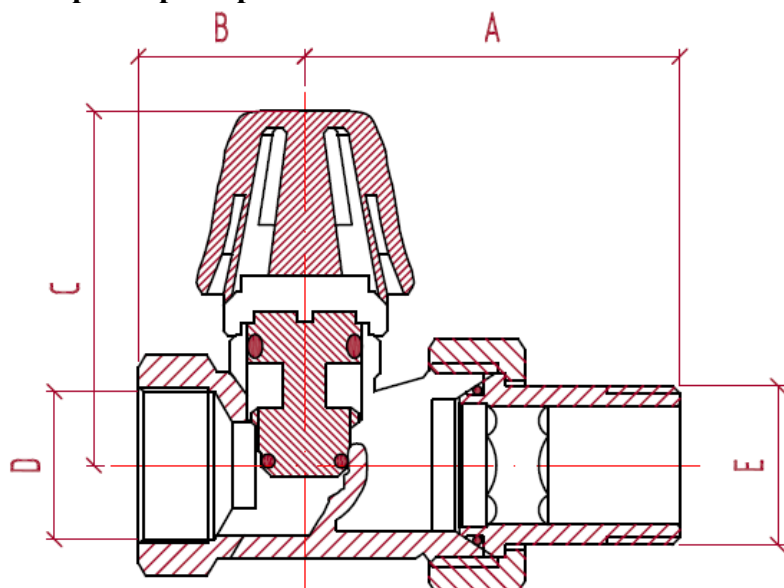
Застосування:

Система опалення

Максимальний робочий тиск:

10 Bar

Габаритні розміри



Код	A	B	C	D	E
82815AC06	47	21,5	21	3/8"	3/8"
82815AD06	49	21,5	21	1/2"	1/2"
82815AE06	57	24	22	3/4"	3/4"