

Опис

Ручні вентиля 887 мають можливість перемикання режиму роботи, і можуть встановлюватися в однотрубній системі.

Дані вентиля призначені тільки для нижнього підключення, яке служить для входу і виходу теплоносія.



Конструктивні особливості

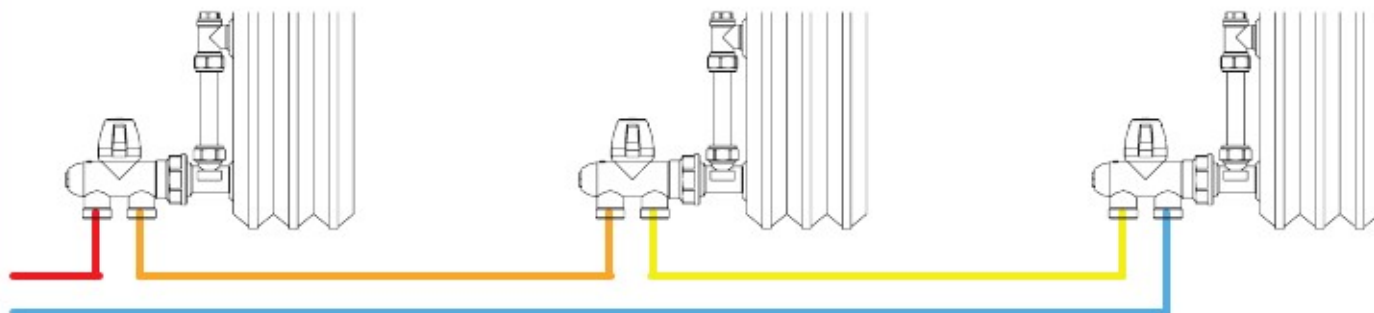
Корпус:	Латунь CW617N UNI EN 12165
Блокувальне кільце:	Латунь CW614N UNI EN 12164
Затвор:	Латунь CW614N UNI EN 12164
Шток:	Латунь CW614N UNI EN 12164
Стопорне кільце:	Фосфор бронзовий
Направляюча затвору:	Ацеталь CV 25%
Ручка:	Білий ABS
Гвинт:	Сталь
Американка:	Латунь CW617N UNI EN 12165
Патрубок:	Латунь CW617N UNI EN 12165
Датчик (в сборі):	Різне. Див. техпаспорт арт. 856-891
Прокладки:	Пероксидний EPDM

Технічні характеристики

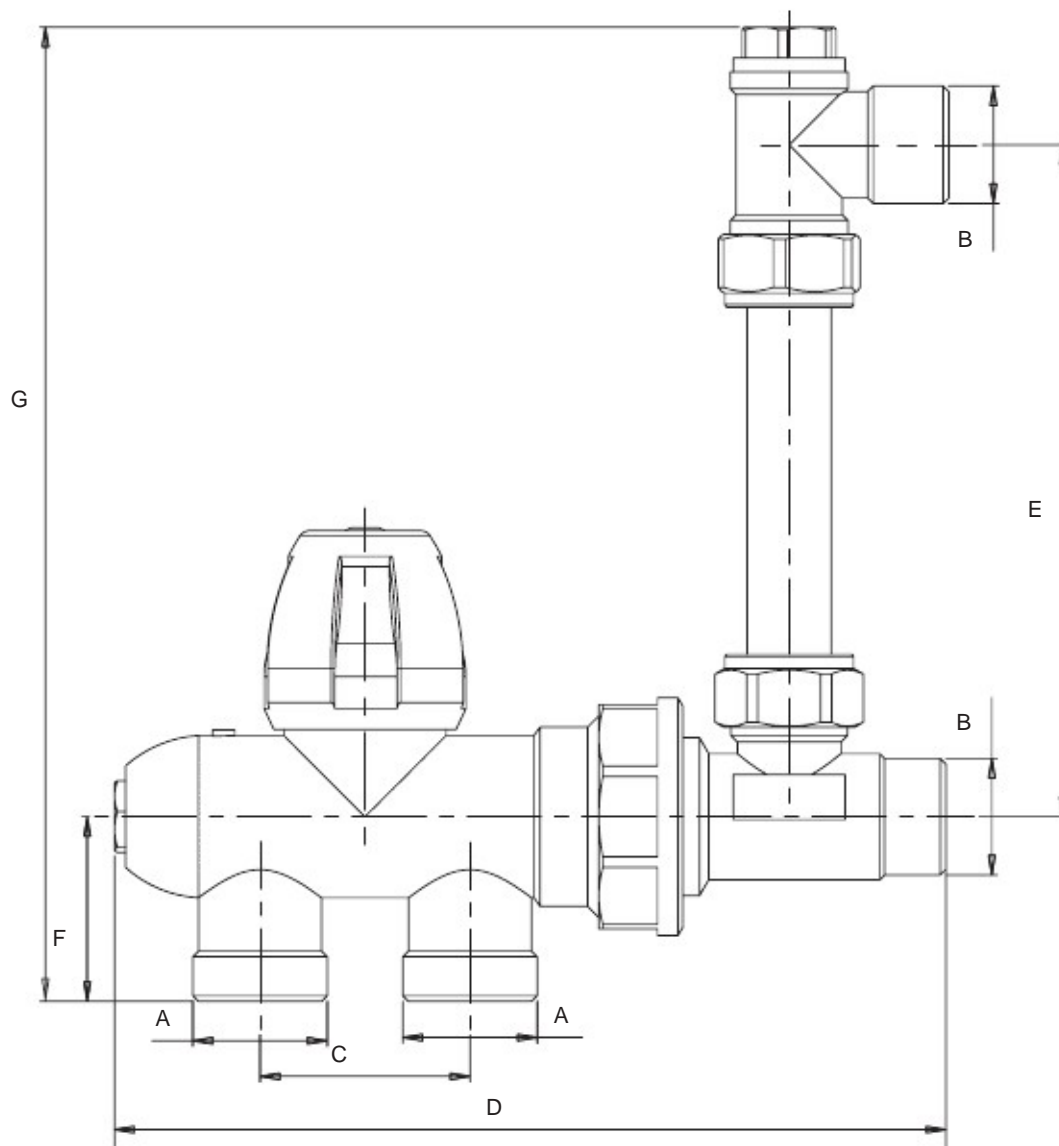
Робочі середовища:	Вода і розчин гліколю
Макс. процентний вміст гліколю:	30%
Максимальний робочий тиск:	10 bar
Макс. диференціальний тиск:	1 bar
Максимальна робоча температура:	100°C
Макс. витрата радіатора:	60%

Принцип дії

В однотрубних системах радіатори встановлюються, один за одним і підключаються до відповідного виходу з колектора. У однотрубному режимі, вентиля арт. 887 подають в радіатор тільки 60%, решта теплоносія через байпас подається в наступний радіатор. Таким чином, кожен радіатор можна перекрити (для відключення або ремонту), а ті радіатори, що залишилися, продовжать свою роботу.



Розміри

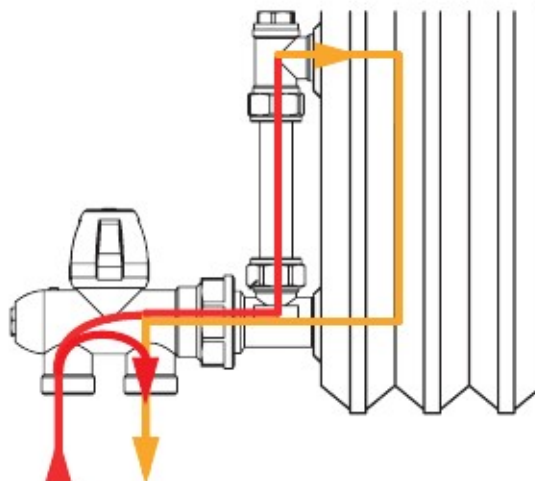
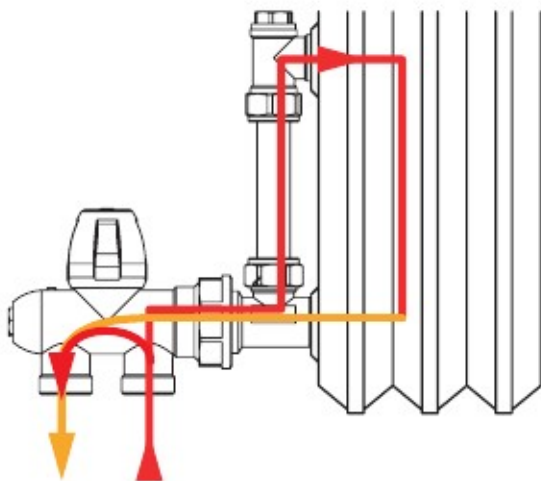


СЕРІЯ	КОД	A	B	C	D	E	F	G
887	81887AD06	M24x1,5	G1/2"	37,5	148,5	120	33	174

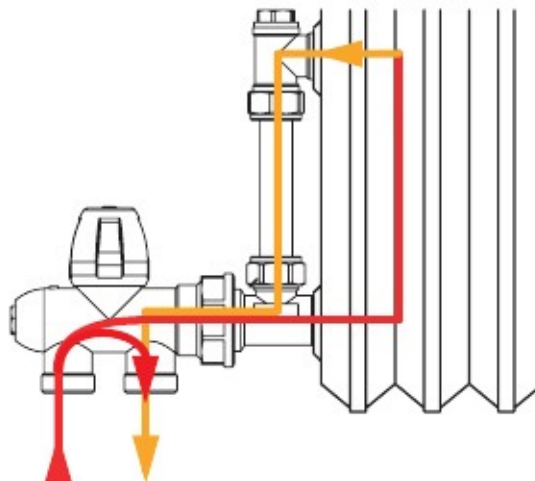
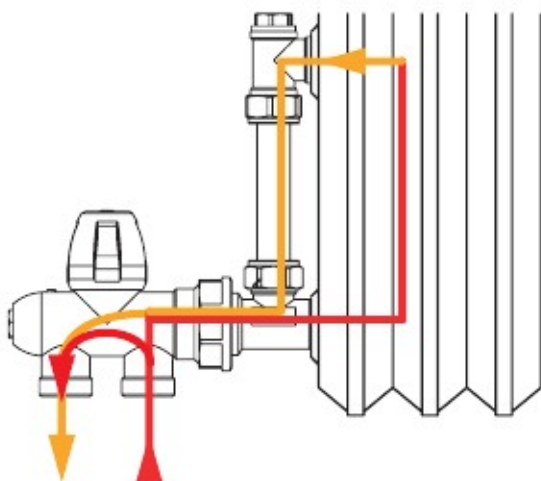
Інверсія напрямку потоку

Ця серія клапанів оснащена системою, яка дозволяє направити теплоносій по горизонтальній або вертикальній лінії за допомогою пластикового ключа (поставляється в комплекті), що дозволяє змінити напрямок потоку всередині радіатора (див. мал. нижче).

Вертикальний вхід теплоносія

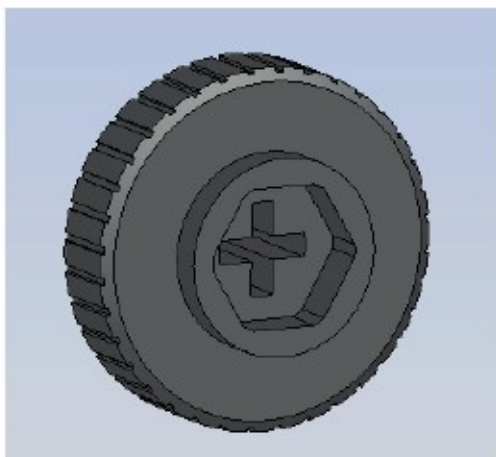


Горизонтальний вхід теплоносія

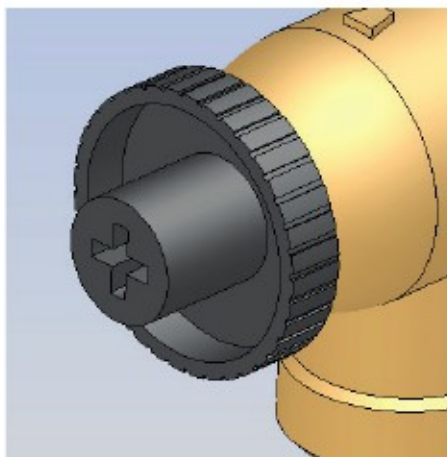


Для того щоб змінити напрямок потоку, виконайте наступні кроки по інструкції.

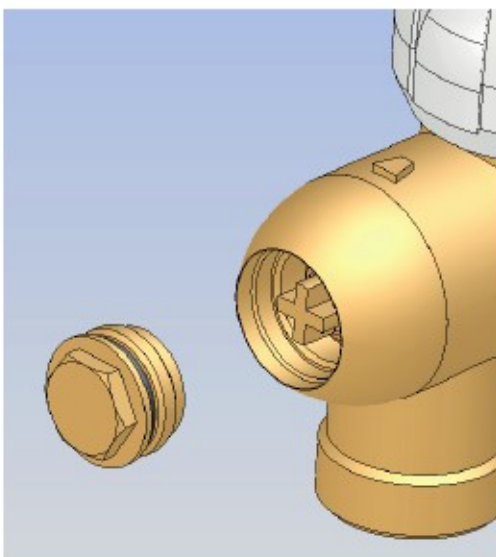
Використовуйте пластиковий ключ з комплекту поставки, і розташуйте його частину з внутрішнім шестигранником на кришці, з зовнішньої сторони по відношенню до радіатора.



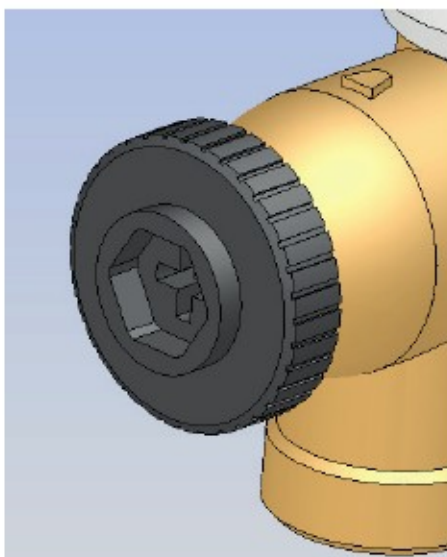
Повністю відкрутіть кришку.



Зніміть кришку.
Потім помістіть протилежну частину ключа (внутрішній профіль хрест) всередину клапана.

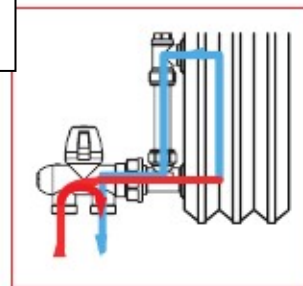
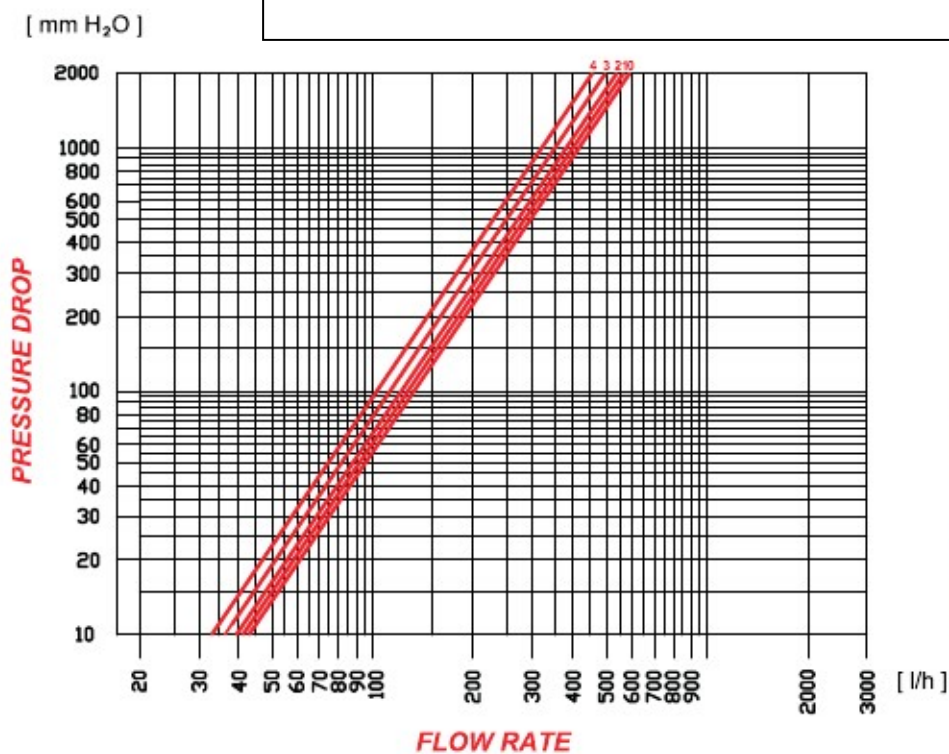


Поверніть на 90 ° за годинниковою стрілкою, щоб направити потік у вертикальному напрямку і проти годинникової стрілки, щоб направити потік в горизонтальному напрямку.



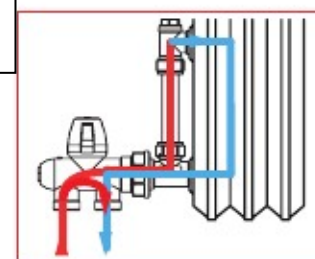
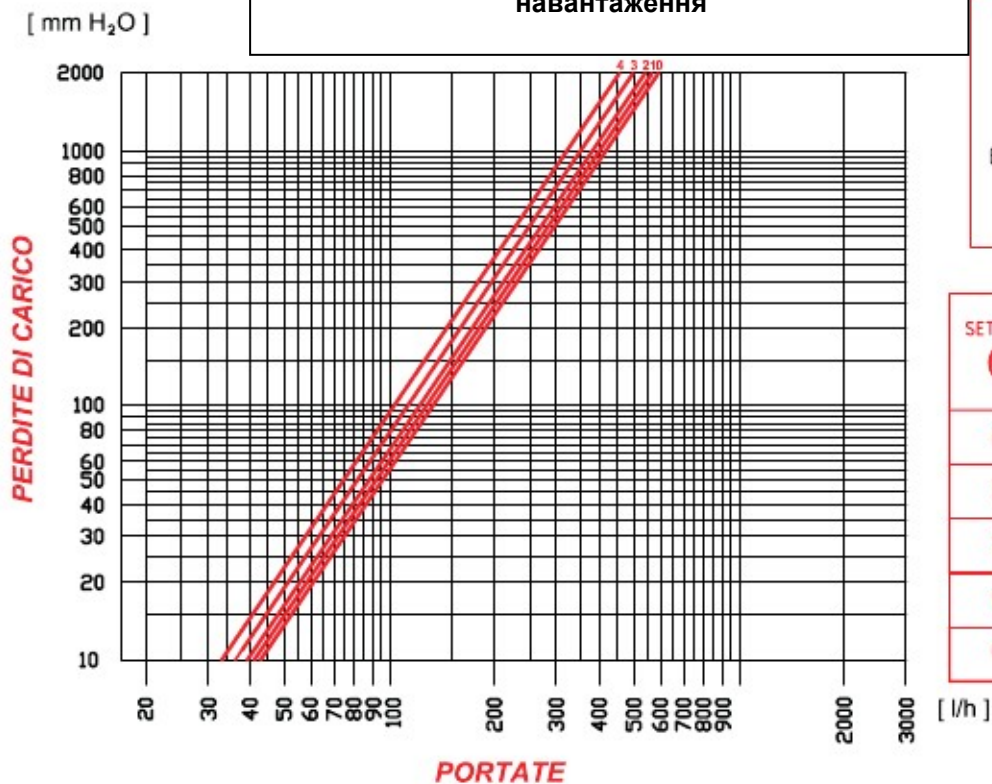
Втрата навантаження

Однотрубний вентиль 887 ½
Діаграма втрати навантаження



SETTAGGIO	Kv (m³/h)	%Q Rad
4	0,99	41%
3	1,08	33%
2	1,26	20%
1	1,32	4%
0	1,36	0%

Однотрубний вентиль 887 ½
Діаграма втрати навантаження



SETTAGGIO	Kv (m³/h)	%Q Rad
4	1,03	32%
3	1,11	25%
2	1,22	16%
1	1,27	4%
0	1,32	0%