

**Арт. 766 2-х кутовий вентиль з можливістю  
установки термоголівки**



**ФУНКЦІЯ**

Термостатичний вентиль ICMA призначений для регулювання і пропорційної подачі води в радіатор. Вентиль змінює витрата води в залежності від кімнатної температури і не вимагає додаткового споживання енергії під час своєї роботи.



**ПРОДУКЦІЯ**

**Арт. 766**  
81766AD06

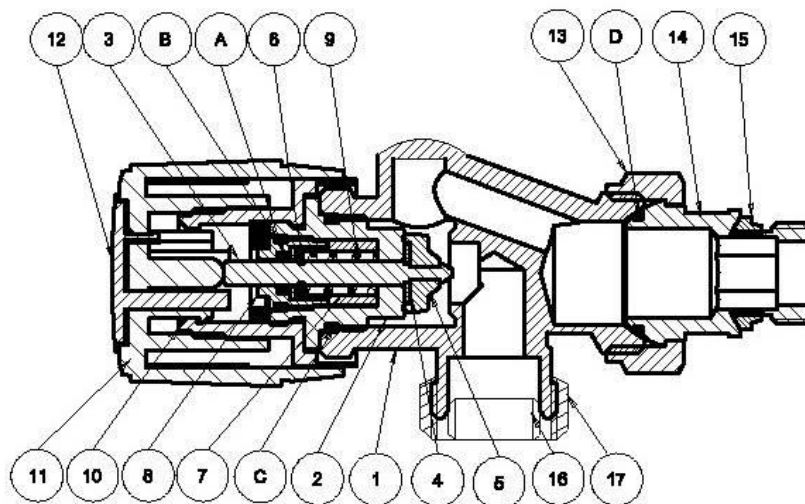
**Розмір**  
G1/2" Зовнішня різьба

**Підключення зовнішньої трубки**  
15 мм

**ТЕХНІЧНІ ХАРАКТЕРИСТИКИ**

Максимальний робочий тиск 10 бар  
 Максимальна диференціальне тиск 1 бар  
 Максимальна робоча температура 130 ° C \*

\* Допускаються тимчасові і нечасті пікові значення температури до 150 ° C



№	Кіл-ть	Назва	Матеріал
1	1	Корпус	Латунь CW 617N-UNI EN 12165
2	1	Нажимний гвинт	Латунь CW 614N-UNI EN 12164
3	1	Шток	Нержавіюча сталь
4	1	Диск	Латунь CW 614N-UNI EN 12164
5	1	Прокладка сідла	EPDM
6	1	Сігер Ø 3.2x7h0.6	Бронза фосфориста
7	1	Розпірна трубка	Ацетальна смола
8	1	Сальник	Латунь CW 614N-UNI EN 12164
9	1	Пружина	Нержавіюча сталь
10	1	Гвинт Hostaform	Ацетальна смола
11	1	Ручка	Пластик антиударний ABS

12	1	Заглушка ручки	Пластик антиударний ABS
13	1	Накидна гайка	Латунь CW 617N-UNI EN 12165
14	1	Патрубок	Латунь CW 614N-UNI EN 12164
15	1	Прокладка патрубкa	Етиленпропіленовий каучук EPDM Perox ®
16	1	Кольце	Teflon
17	1	Накидна гайка	Латунь CW 617N-UNI EN 12165
A	1	Кільцева прокладка R2 3.40x1.90	Етиленпропіленовий каучук EPDM Perox ®
B	1	Кільцева прокладка MS14 1.60x9.10	Етиленпропіленовий каучук EPDM Perox ®
C	1	Кільцева прокладка MS14 1.78x12.42	Етиленпропіленовий каучук EPDM Perox ®
D	1	Кільцева прокладка MS16 1.78x15.60	Етиленпропіленовий каучук EPDM Perox ®

## ХАРАКТЕРИСТИКА

