

## ЗАСТОСУВАННЯ

Зворотній клапан використовується в системах водопостачання, опалення та кондиціонування.

Може бути встановлений в будь-якому положенні (горизонтальному, вертикальному або похилому).

Хороша сумісність з мінеральними маслами, маслами і мастилами на силіконовій основі і аліфатичними вуглеводнями.

Рекомендується прямий контакт з ароматизованими і хлорованими вуглеводнями, рідинами на основі гліколю і полярних розчинників.



### TYPE OF APPLICATIONS

The non-return valve is suitable for installation in hydraulic, pneumatic, heating and cooling systems.

It can be equally installed in horizontal, vertical and oblique position.

It guarantees proper compatibility with mineral oils, silicon oils and greases, aliphatic hydrocarbons.

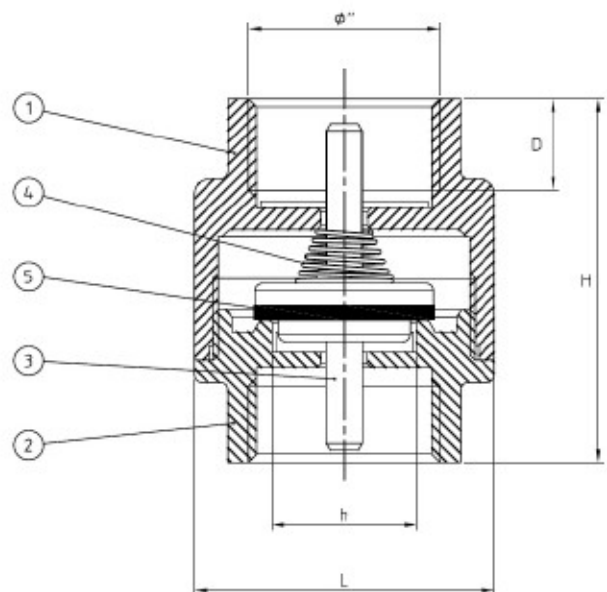
It is however advised not to provide direct contact with aromatic and chlorinated hydrocarbons, glycol based fluids and polar solvents.

### ТАБЛИЦЯ РОЗМІРІВ І ВАГИ

WEIGHTS AND MEASURES TABLE

Gr	150	197	290	435	618	860	1280	1580	2370	3690
h	15	15	20	25	32	40	50	65	80	100
H	45	58,5	65	74,5	83	93	101	104	113	132
L	31	34,5	41,5	48	60,5	71	87	104	125	155
D	11	11	13	16	18	21	21	19	21	25
GAS	3/8"	1/2"	3/4"	1"	1"1/4	1"1/2	2"	2"1/2	3"	4"

Розмір	Тиск	Мінім. Темп-ра С°	Макс.Темп-ра С°
SIZE	PRESSURE	TEMPERATURE °C MINIMUM	TEMPERATURE °C MAXIMUM
3/8" + 1"	25 bar	-20	+100
1"1/4 + 2"	18 bar	-20	+100
2"1/2 + 4"	10 bar	-20	+100



5	Прокладка задвижки GASKET DISC	NBR NBR	-
4	Пружина SPRING STAINLESS STEEL	AISI 302 AISI 302	-
3	Задвижка DISC	Латунь / Нержавіюча сталь BRASS/ S. STEEL	UNI-EN 12165 CW 617 N / AISI 304
2	Муфта BODY END	Латунь BRASS	UNI-EN 12165 CW 617 N
1	Корпус BODY	Латунь BRASS	UNI-EN 12165 CW 617 N
N°	Опис : - NAME	Матеріали : - MATERIAL	